

# Poziv za dostavu ponude u jednostavnom postupku nabave

**Naručitelj:** Tehnički servisi željezničkih vozila d.o.o., Strojarska cesta 13, Zagreb

Pozivamo Vas da nam dostavite ponudu za predmet nabave prema niže navedenim uvjetima.

## I. Opis i količina predmeta nabave određeni su troškovnikom

Uz isporučenu robu/izvršenu uslugu/radove, Ponuditelj je dužan dostaviti odgovarajuću dokumentaciju, ateste i certifikate, koji su standard za određenu vrstu robe/usluge/radova, kao dokaz kvalitete!

Količine predmeta nabave su okvirne, te Naručitelj nije u obvezi naručiti cjelokupnu količinu iz ponude. Također, Naručitelj može naručiti veću ili manju količinu po pojedinoj stavci iz troškovnika.

Naručitelj će sukladno potrebama izdavati pojedinačne narudžbenice.

## II. Ugovorna kazna

Za svaki dan zakašnjenja izvršenja usluge/ispоруke robe/izvođenja radova Ponuditelj se obvezuje platiti ugovornu kaznu od 1‰ (jednog promila) ugovorene vrijednosti (iznos ugovora sa PDV-om).

Ugovorna kazna se ugovara za slučaj zakašnjenja odnosno neurednog ispunjenja obveze primjenom članka 353. stavak 4. Zakona o obveznim odnosima.

## III. Naknada štete

Ponuditelj je dužan pri ispunjenju ugovornih obveza postupati pažnjom dobrog stručnjaka – razinom pažnje iz svoje profesionalne djelatnosti. Ukoliko Ponuditelj prouzroči štetu Naručitelju, Ponuditelj je dužan Naručitelju nadoknaditi cjelokupnu prouzročenu štetu.

## IV. Viša sila

U slučaju nastanka više sile – vanjske, nepredvidive, izvanredne okolnosti koje se nisu mogle spriječiti, otkloniti ili izbjeći, te su kod ugovorne odgovornosti nastupile poslije sklapanja Ugovora, a koje Izvršitelja sprečavaju u izvršenju obveza iz Ugovora, Ponuditelj je dužan u roku od 3 (tri) dana pisano izvijestiti Naručitelja o danu nastanka takvih događaja kao i njihovom prestanku.

U slučaju nastanka događaja iz prvog pasusa stavka IV. Viša sila, produžava se rok iz stavka I. Opis i količina predmeta nabave, za period trajanja istih. Ako je viša sila takva da otežava ili onemogućava Ponuditelju daljnje obavljanje ugovornih obveza, Naručitelj ima pravo raskinuti Ugovor prostom pisanom izjavom.

## V. Cijena i plaćanje

Naručitelj će plaćanje obavljati na temelju dostavljenog računa ponuditelja.

Na svakom računu mora obavezno biti naveden broj ugovora/narudžbenice na koji se odnosi.

Obveza plaćanja prema Ponuditelju započinje teći s datumom računa za isporučenu robu/izvršenu uslugu/radove.

Rok za plaćanje je 60 dana, od 61. dana za zakašnjela plaćanja primijeniti će se zatezna kamata u visini 6% godišnje.

Potraživanja od Naručitelja ne mogu se prenositi na treće osobe bez pisane suglasnosti Naručitelja. U slučaju postignute suglasnosti prenijeti se može samo osnovna tražbina.

Način plaćanja: Uplate na poslovni račun.

Ukoliko se plaćanje Ponuditelja razlikuje od gore navedenih uvjeta, Ponuditelj je obvezan u ponudi naznačiti način plaćanja.

Naručitelj može odbiti Ponuditelja koji ne ispunjava gore navedene uvjete plaćanja.

U slučaju da Ponuditelj nudi samo opciju avansnog plaćanja, dužan je na zahtjev Naručitelja prije same uplate avansa od strane Naručitelja, dostaviti jamstvo za povrat uplaćenog avansa.

#### **VI. Ponuda treba sadržavati:**

- Uredno ispunjen troškovnik
- Sve što je traženo troškovnikom

#### **VII. Odabir ponude**

Ponuda će biti odabrana prema kriteriju najniže cijene, odnosno najpovoljnije ponude za Naručitelja) uz uvjet da zadovoljava sve iz ovog poziva za dostavu ponude (odabir se može izvršiti i po pojedinim stavkama troškovnika). Otvaranje ponuda nije javno.

#### **VIII. Ispravak, pojašnjenje i/ili izmjena uvjeta poziva za dostavu ponude**

Gospodarski subjekti mogu za vrijeme roka, a najkasnije 2 dana prije roka za dostavu ponuda zahtijevati dodatne informacije i objašnjenja vezana uz poziv za dostavu ponude. Naručitelj će takve informacije i objašnjenja bez odgađanja staviti na raspolaganje na isti način kao i osnovnu dokumentaciju bez navođenja podataka o podnositelju zahtjeva.

Pisani zahtjev Ponuditelja za pojašnjenjem, odnosno izmjenom poziva za dostavu ponude dostavlja se s naznakom na e-mail Naručitelja naveden u troškovniku.

U slučaju izmjene poziva od strane naručitelja, isti će učiniti dostupnim na isti način kao i osnovni poziv to jest navesti novi rok za dostavu ponude.

#### **IX. Podaci za kontakt**

Za svu komunikaciju u vezi ovog postupka u troškovniku je navedena e-mail adresa.

#### **X. Dostava ponuda**

Ponuda se dostavlja putem aplikacije na stranicama TSŽV-a gdje je i objavljen poziv za dostavu ponude, na način da se napravi upload traženih dokumenata putem linka „Obrazac slanja ponude“.

Troškovnik - Mjeh gumeni između vagona

Naručitelj: Tehnički servisi željezničkih vozila d.o.o., Strojarska cesta 13, Zagreb

Ponuditelj: \_\_\_\_\_

Adresa: \_\_\_\_\_

Kontakt tel. i mail: \_\_\_\_\_

Broj i datum ponude: \_\_\_\_\_

Evidencijski broj nabave: **48/2020**

R. br.	IB	Naziv	JM	Okvirna godišnja količina	Opis	Kataloški broj	Jedinična cijena	Ukupna cijena
1	2341605307	MJEH GUMENI HORIZ. 1800 MM	KOM	3	DIJELOVI PO NACRTU - GUMA			
2	2341605315	MJEH GUMENI - VERTIKALNI DESNI	KOM	5	DIJELOVI PO NACRTU - GUMA			
3	2341605323	MJEH GUMENI - VERTIKALNI LIJEVI	KOM	4	DIJELOVI PO NACRTU - GUMA	34 01 03		
							Ukupno u kn bez PDV-a	
							PDV	
							Ukupno u kn sa PDV-om	

Uvjeti nabave - ponudu dostaviti sukladno nacrtima (nacrti za pozicije 1., 2. i 3.) koji su prilog poziva za dostavu ponude.

Jamstveni rok: \_\_\_\_\_

Rok isporuke: \_\_\_\_\_

Mjesto isporuke: \_\_\_\_\_ (isporuka robe fco istovareno skladišta naručitelja Zagreb)

Opcija ponude: \_\_\_\_\_

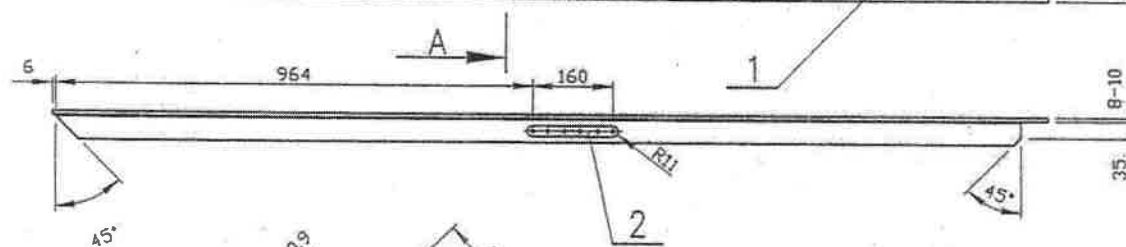
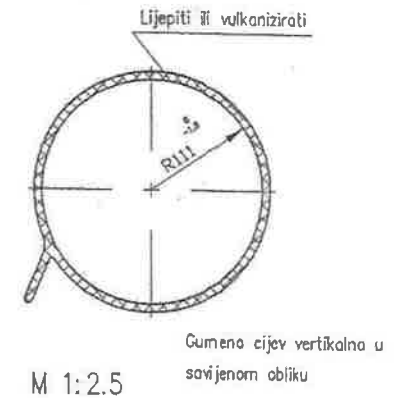
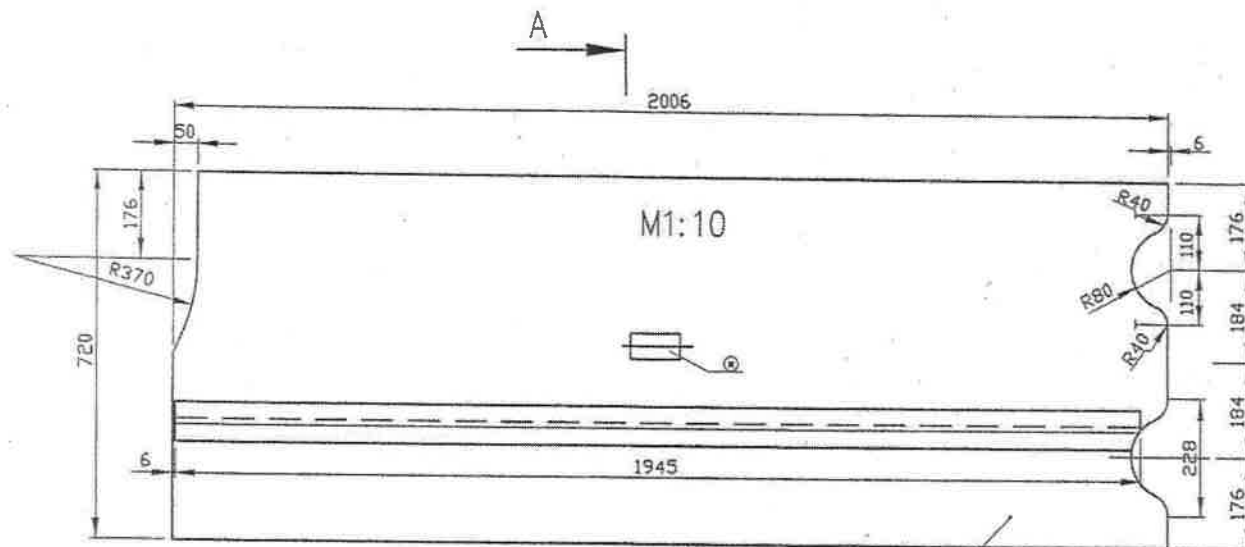
Način plaćanja: \_\_\_\_\_

Rok za dostavu ponuda: 01.10.2020. do 12:00 sati

Kontakt osoba: bozena.loncaric@tszv.hr

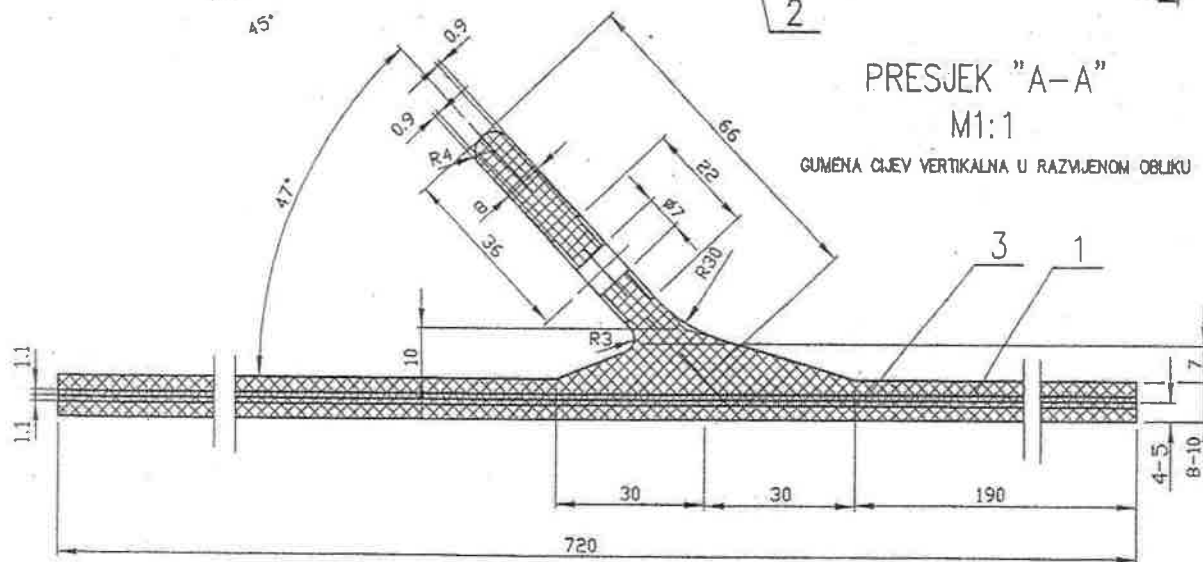
M.P.

Potpis ovlaštene osobe Ponuditelja



PRESJEK "A-A"  
M1:1

GUMENA CIJEV VERTIKALNA U RAZVIJENOM OBLIKU

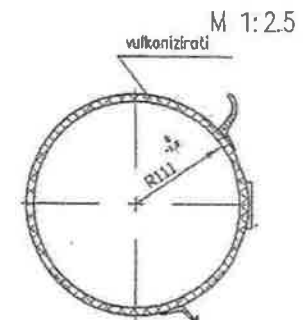
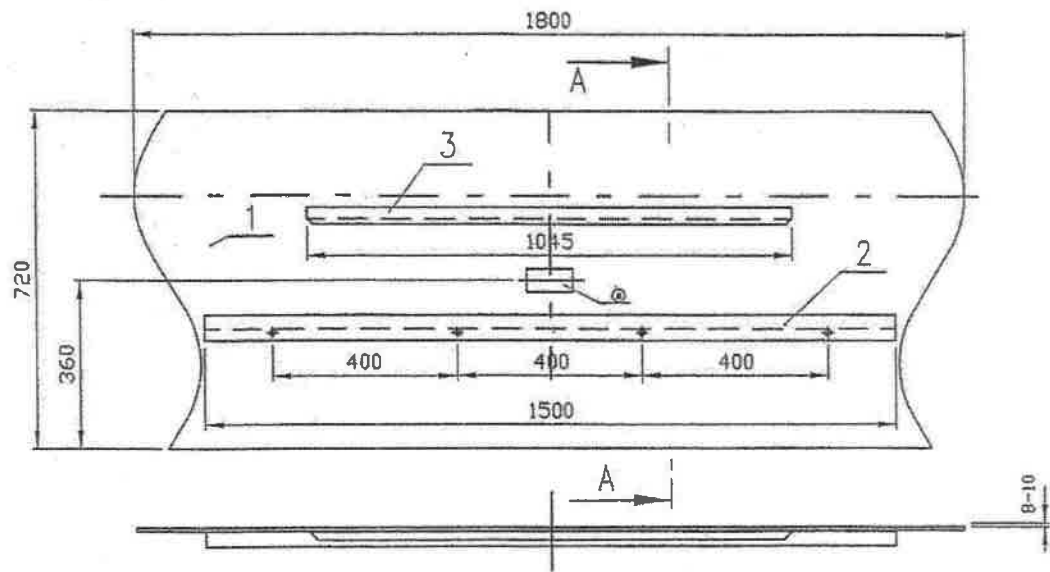


NAPUTAK

1. Tehnički uvjeti za izradu i isporuku prema UIC 845,561,564-2
  2. Poz.2 vulkanizirati na poz.1
  3. Otvore  $\varnothing 7$  bušiti poslije vulkaniziranja poz.2 na poz.1
  4. Izraditi 1 lijevi + 1 desni komad
  5. Oznaku proizvođača upisati na površinu označenu \*
  6. Tvrdoča  $70 \pm 5$  Sh
  7. Gumena cijev armirana je sa dva sloja rajkarm platna  $720 \times 2006 \times 1.1$ mm
- GUMENA CIJEV - IMPREGIRANA

SKLADIŠNI BROJ	NAZIV
2341605315	MIJEH GUMENI – VERTIKALNI DESNI
2341605323	MIJEH GUMENI – VERTIKALNI LIJEVI

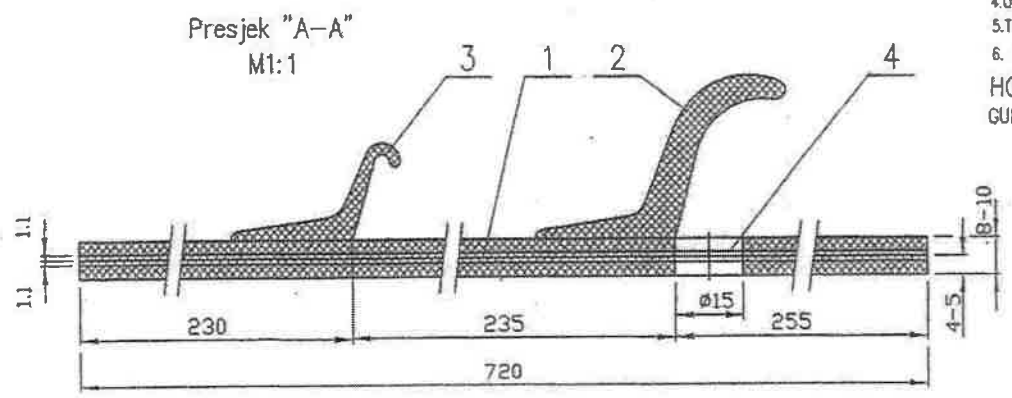




Gumena cijev horizontalno u savijenom obliku

PRESJEK "A-A"  
M1:1

GUMENA CIJEV HORIZONTALNA U RAZVIJENOM OBLIKU



NAPUTAK

1. Tehnički uvjeti za izradu i isporuku prema UIC 845,561,564-2
  2. Dio 2. i 3. vulkanizirati na dijelu 1.
  3. Krajeve na dijelu 3. skositi pod kutem 45° poslije vulkaniziranja
  4. Oznaku proizvođača upisati na površinu označenu \*
  5. Tvrdoća 70±5 Sh
  6. Gumena cijev ormirana je sa dva sloja rajakorn platna 720 x 1800 x 1.1mm
- HORIZONTALNA  
GUMENA CIJEV- impregnirana

SKLADIŠNI BROJ	NAZIV
2341605307	MIJEH GUMENI - HORIZONTALNI



