

Poziv za dostavu ponude u jednostavnom postupku nabave

Naručitelj: Tehnički servisi željezničkih vozila d.o.o., Strojarska cesta 13, Zagreb

Pozivamo Vas da nam dostavite ponudu za predmet nabave prema niže navedenim uvjetima.

I. Opis i količina predmeta nabave određeni su troškovnikom

Uz isporučenu robu/izvršenu uslugu/radove, Ponuditelj je dužan dostaviti odgovarajuću dokumentaciju, ateste i certifikate, koji su standard za određenu vrstu robe/usluge/radova, kao dokaz kvalitete!

Količine predmeta nabave su okvirne, te Naručitelj nije u obvezi naručiti cjelokupnu količinu iz ponude. Također, Naručitelj može naručiti veću ili manju količinu po pojedinoj stavci iz troškovnika.

Naručitelj će sukladno potrebama izdavati pojedinačne narudžbenice.

II. Ugovorna kazna

Za svaki dan zakašnjenja izvršenja usluge/ispоруke robe/izvođenja radova Ponuditelj se obvezuje platiti ugovornu kaznu od 1‰ (jednog promila) ugovorene vrijednosti (iznos ugovora sa PDV-om).

Ugovorna kazna se ugovara za slučaj zakašnjenja odnosno neurednog ispunjenja obveze primjenom članka 353. stavak 4. Zakona o obveznim odnosima.

III. Naknada štete

Ponuditelj je dužan pri ispunjenju ugovornih obveza postupati pažnjom dobrog stručnjaka – razinom pažnje iz svoje profesionalne djelatnosti. Ukoliko Ponuditelj prouzroči štetu Naručitelju, Ponuditelj je dužan Naručitelju nadoknaditi cjelokupnu prouzročenu štetu.

IV. Viša sila

U slučaju nastanka više sile – vanjske, nepredvidive, izvanredne okolnosti koje se nisu mogle spriječiti, otkloniti ili izbjeći, te su kod ugovorne odgovornosti nastupile poslije sklapanja Ugovora, a koje Izvršitelja sprečavaju u izvršenju obveza iz Ugovora, Ponuditelj je dužan u roku od 3 (tri) dana pisano izvijestiti Naručitelja o danu nastanka takvih događaja kao i njihovom prestanku.

U slučaju nastanka događaja iz prvog pasusa stavka IV. Viša sila, produžava se rok iz stavka I. Opis i količina predmeta nabave, za period trajanja istih. Ako je viša sila takva da otežava ili onemogućava Ponuditelju daljnje obavljanje ugovornih obveza, Naručitelj ima pravo raskinuti Ugovor prostom pisanom izjavom.

V. Cijena i plaćanje

Naručitelj će plaćanje obavljati na temelju dostavljenog računa ponuditelja.

Na svakom računu mora obavezno biti naveden broj ugovora/narudžbenice na koji se odnosi.

Obveza plaćanja prema Ponuditelju započinje teći s datumom računa za isporučenu robu/izvršenu uslugu/radove.

Rok za plaćanje je 60 dana, od 61. dana za zakašnjela plaćanja primijenit će se zatezna kamata u visini 6% godišnje.

Potraživanja od Naručitelja ne mogu se prenositi na treće osobe bez pisane suglasnosti Naručitelja. U slučaju postignute suglasnosti prenijeti se može samo osnovna tražbina.

Način plaćanja: Uplate na poslovni račun.

Ukoliko se plaćanje Ponuditelja razlikuje od gore navedenih uvjeta, Ponuditelj je obavezan u ponudi naznačiti način plaćanja.

Naručitelj može odbiti Ponuditelja koji ne ispunjava gore navedene uvjete plaćanja.

U slučaju da Ponuditelj nudi samo opciju avansnog plaćanja, dužan je na zahtjev Naručitelja prije same uplate avansa od strane Naručitelja, dostaviti jamstvo za povrat uplaćenog avansa.

VI. Ponuda treba sadržavati:

- Uredno ispunjen troškovnik
- Sve što je traženo troškovnikom

VII. Odabir ponude

Ponuda će biti odabrana prema kriteriju najniže cijene, odnosno najpovoljnije ponude za Naručitelja uz uvjet da zadovoljava sve iz ovog poziva za dostavu ponude (odabir se može izvršiti i po pojedinim stavkama troškovnika). Otvaranje ponuda nije javno.

VIII. Ispravak, pojašnjenje i/ili izmjena uvjeta poziva za dostavu ponude

Gospodarski subjekti mogu za vrijeme roka, a najkasnije 2 dana prije roka za dostavu ponuda zahtijevati dodatne informacije i objašnjenja vezana uz poziv za dostavu ponude. Naručitelj će takve informacije i objašnjenja bez odgađanja staviti na raspolaganje na isti način kao i osnovnu dokumentaciju bez navođenja podataka o podnositelju zahtjeva.

Pisani zahtjev Ponuditelja za pojašnjenjem, odnosno izmjenom poziva za dostavu ponude dostavlja se s naznakom na e-mail Naručitelja naveden u troškovniku.

U slučaju izmjene poziva od strane naručitelja, isti će učiniti dostupnim na isti način kao i osnovni poziv to jest navesti novi rok za dostavu ponude.

IX. Podaci za kontakt

Za svu komunikaciju u vezi ovog postupka u troškovniku je navedena e-mail adresa.

X. Dostava ponuda

Ponuda se dostavlja putem aplikacije na stranicama TSŽV-a gdje je i objavljen poziv za dostavu ponude, na način da se napravi upload traženih dokumenata putem linka „Obrazac slanja ponude“.

Troškovnik:DIJELOVI POGONA KOMPRESORA DMV-a 7122

Naručitelj: Tehnički servisi željezničkih vozila d.o.o., Strojarska cesta 13, Zagreb

Ponuditelj: _____

Adresa: _____

Kontakt tel. i mail: _____

Broj i datum ponude: _____

Evidencijski broj nabave: 52/2020

Redni broj	Šifra	Naziv	Jedinica mjere	Količina	Jedinična cijena	Ukupna cijena
1.	2397221801	HARDI ZGLOB FI 78- SPOJKA ELASTIČNA	KOM	28		
2.	2397221827	ZUP.VRATILO POGONA KOMP.4874242 STARI TIP	KOM	4		
3.	2397221843	OSOVINA POGONA KOMP.4874244-STARI TIP	KOM	2		
4.	2397221959	SPOJNO VRATILO POGONA KOMP. -NOVI TIP	KOM	19		
5.	2397221967	ZUPČASTO VRATILO POGONA KOMP. -NOVI TIP	KOM	37		
6.	2397223468	REDUKTOR KOMPRESORA 8229-00-000 4874549	KOM	3		
7.	2397400223	TROKRAKA SPOJNISA REDUKTORA KOMP. 7122	KOM	1		
Ukupno bez PDV-a						
PDV						
Ukupno sa PDV-om						

Napomena: Ponuditelji nisu obvezni ponuditi sve stavke iz troškovnika

Jamstveni rok: _____

Rok isporuke robe (od dostave narudžbenice) _____

Opcija ponude:(min. 1 godina) _____

Način plaćanja: _____


Prilog: za stavku 5 i6 TNU br.5389/16 i nacrt

Rok za dostavu ponuda : 23.10.2020

M.P.

Potpis ovlaštene osobe Ponuditelja

Kontakt osoba : josip.tkalec@tszv.hr

 <small>TEHNIČKI SERVISI ŽELJEZNIČKIH VOZILA</small>	Tehničko nabavni uvjeti		TNU br.:	
	Vrsta proizvoda:	ELEMENTI POGONA KOMPRESORA	Rev.: 0/16.	List 1/3
UGOVOR/ NARUDŽBA Br.: 5349/16			Vrijedi za Plan 2016	
			Tvrtka:	

1.0. Predmet nabave

Nabava dijelova pogona kompresora za DMV 7 122.

2.0. Tehnički podaci

2.1. Opći podaci

Dijelovi za pogon kompresora (spojno vratilo, zupčasto vratilo i osovina pogona) preko hardijeva zgloba – spojke elastične vrše pogon kompresora (Marelli tip AC71B, Marelli-Covein tip CD71C i ACX75ZFG).

Dijelovi za pogon kompresora ugrađuju se u kompletu od istog proizvođača-dobavljača.

Dijelovi za pogon kompresora koji se ugrađuju na vučno vozilo moraju imati vijek trajanja minimalno 24 mjeseca od ugradnje.

Proizvođač mora osigurati da ugovoreni ili naručeni zamjenski dijelovi, sklopovi, uređaji i usluge (u tekstu zamjenski dijelovi) budu projektirani, proizvedeni, ispitivani isporučeni i da odgovaraju slijedećim zahtjevima, tehničkim osobinama prema slijedećim dokumentima:

- Radioničkim crtežima (TEH-CUT za novi tip pogona kompresora)
- Zahtjevima za upravljanje kvalitetom navedenim u točki 3.
- Obveze ponuditelja u točki 4.

2.2. Tehnički podaci predmeta nabave


DM tip 8217.12.036 (novi tip pogona)

Red. br.	Naziv	Kataloški broj	IB	Opis
1.	Spojno vratilo pogona kompresora (Č.4732,4) – novi tip	4873035; 4874114 TEH-CUT crt. 000	2397221959	Katalog FIAT str.1.64.38
2.	Zupčasto vratilo pogona kompresora (Č.4732,4) – novi tip	4630646; 4874112 TEH-CUT crt. 000	2397221967	Katalog FIAT str.1.64.38
3.	Elastična spojka-Hardijev zglob (Standardni proizvod)	4619347; 9441751 TEH-CUT crt. 000	2397221801	Katalog FIAT str.1.64.38

DM tip 8217.12.150 (stari tip pogona)

Red. br.	Naziv	Kataloški broj	IB	Opis
1.	Zupčasto vratilo pogona kompresora – stari tip	4874242; 9441753,	2397221827	Katalog FIAT str.1.64.38-1
2.	Osovina pogona kompresora – stari tip	4874244; 9441755	2397221843	Katalog FIAT str.1.64.38-1
3.	Elastična spojka-Hardijev zglob (Standardni proizvod)	4619347; 9441751 TEH-CUT crt. 000	2397221801	Katalog FIAT str.1.64.38-1

Prema prilogu iz natječajne dokumentacije.

	Tehničko nabavni uvjeti		TNU br.:	
	Vrsta proizvoda:	ELEMENTI POGONA KOMPRESORA	Rev.: 0/16.	List 2/3
UGOVOR/ NARUDŽBA Br.:		Vrijedi za Plan 2016	Tvrтка:	

3.0. Zahtjev za upravljanje kvalitetom

Svi zamjenski dijelovi koji se rade prema ugovoru ili narudžbenici moraju biti nadzirani, ispitivani i kontrolirani od Službe kontrole kvalitete Proizvođača. Naručitelj zadržava pravo provjere proizvođačevog sustava upravljanja kvalitetom u bilo kojem vremenu tijekom trajanja ugovora ili narudžbenice. Proizvođač će pružiti svu potrebnu pomoć ovlaštenom predstavniku Naručitelja u provođenju provjere.

NE	Proizvođač dostavlja svoj Plan kvalitete na odobrenje Naručitelju u roku od osam dana od dana potpisa ugovora ili prihvaćanja narudžbenice. Naručitelj će u Planu kvalitete označiti kontrolne točke kod kojih želi biti nazočan, radovi se ne smiju nastaviti bez pismenog odobrenja Naručitelja.
----	--

3.1. Poslovnik kvalitete

Proizvođač će izraditi i osigurati Naručitelju uvid u Poslovnik kvalitete koji će se temeljiti na ISO 9001 normi.

Poslovnik kvalitete treba opisati pripadni sustav upravljanja kvalitetom kod Proizvođača. Opisani sustav mora biti primijenjen u proizvodnji naručenih dijelova za željeznička vozila.

3.2. Nadzor i kontrola kvalitete

Proizvođač treba uspostaviti odgovarajuće upute za provođenje kvalitete i ispitivanje tijekom procesa proizvodnje, neophodne za dokazivanje kvalitete u svim dijelovima procesa i završnom preuzimanju. Rezultati kontrola i ispitivanja moraju zadovoljiti uvjete iz ugovora ili narudžbenice.


NE	Naručiljelj će provoditi nadzor kod Proizvođača za vrijeme realizacije ugovora ili narudžbenice, uz obveznu završnu kontrolu i preuzimanje. Proizvođač će staviti na raspolaganje svu opremu, dokumentaciju i kadrove potrebne da se utvrdi podudarnost s crtežima, tehničkim popisom i zahtjevima iz ugovora ili narudžbenice. Po završetku nadzora Proizvođač će predati ovlaštenom predstavniku Naručitelja komplet svi traženih dokumenata, kojima se dokazuje kvaliteta proizvoda.
----	---

DA	Zahtjeva se ulazna kontrola Naručitelja prilikom preuzimanja robe u skladište Naručitelja.
----	--

4.0. Obveze ponuditelja

4.1. Dokumentacija

Br.	Dostaviti	Dokumenti	Vrijeme dostave
1.	DA	Atest o tipskom ispitivanju (vibrostabilnost, radni vijek)	uz ponudu
2.	DA	Certifikat o zastupanju ili potvrdu o porijeklu robe na memorandumu proizvođača.	uz ponudu

	Tehničko nabavni uvjeti		TNU br.:	
	Vrsta proizvoda: ELEMENTI POGONA KOMPRESORA		Rev.: 0/16.	List 3/3
UGOVOR/ NARUDŽBA Br.:		Vrijedi za Plan 2016		Tvrtka:
3.	DA	Izvešće o serijskom ispitivanju od strane Proizvođača - Uvjerjenje o kvaliteti.	uz isporuku robe	
4.	DA	Atest o balansiranju	uz isporuku robe	
5.	DA	Nacrt ponuđenog proizvoda	uz ponudu	
6.	DA	Atest ulaznog materijala, izjave o sukladnosti ulaznog materijala	uz isporuku robe	
7.	DA	Atesti prema normi HRN 10204	Uz ponudu	

4.2. Ugradnja

Ugradnju pogona kompresora vrši naručitelj.
Ponuditelj je obavezan naručitelju dostaviti slijedeće upute:

Br.	Dostaviti	Dokumenti	Vrijeme dostave
1.	DA	Upute za tekuće održavanje i redovite popravke	uz isporuku robe
2.	NE	Katalog zamjenskih dijelova na Hrvatskom jeziku	uz isporuku robe
3.	NE	Popis potrebnih dijelova za tekuće održavanje	uz isporuku robe
4.	DA	Upute o skladištenju dijelova (tamo gdje je to neophodno radi garancije)	uz isporuku robe
5.	DA	Upute za pravilnu ugradnju (tamo gdje je to neophodno radi garancije)	uz isporuku robe

4.3. Puštanje u rad

Naručitelj nakon ugradnje zamjenskog dijela na vučno vozilo, pušta u rad zamjenski dio.

4.4. Obuka

--

4.5. Popis ovlaštenih servisa

Ponuditelj mora dostaviti uz ponudu popis ovlaštenih servisa za popravak proizvoda van
garantnog roka.


4.6. Dokaz tehničke i stručne sposobnosti

Proizvođač mora dostaviti dokument da je tehnički i stručno sposoban izraditi proizvod
prema tehničkim zahtjevima.

4.7. Preuzimanje

Preuzimanje robe fco Tehnički servisi željezničkih vozila d.o.o.

Red br	NAZIV MJESTA ISPORUKE
1.	10000 Zagreb; Strojarska 13
2.	10000 Zagreb; Ranžirni kolodvor Jakuševačka bb

	Tehničko nabavni uvjeti		TNU br.:		
	Vrsta proizvoda:	ELEMENTI POGONA KOMPRESORA	Rev.: 0/16.	List 4/3	
UGOVOR/ NARUDŽBA Br.:		Vrijedi za Plan 2016	Tvrtka:		

4.8. Jamstveni rokovi

Ponuditelj jamči za robu 24 mjeseca od dana ugradnje na vučno vozilo, ali ne duže od 36 mjeseci od dana isporuke robe. Sve nastale štete uzrokovane krivnjom nabavljenog proizvoda snosi ponuditelj.

4.9. Ostalo

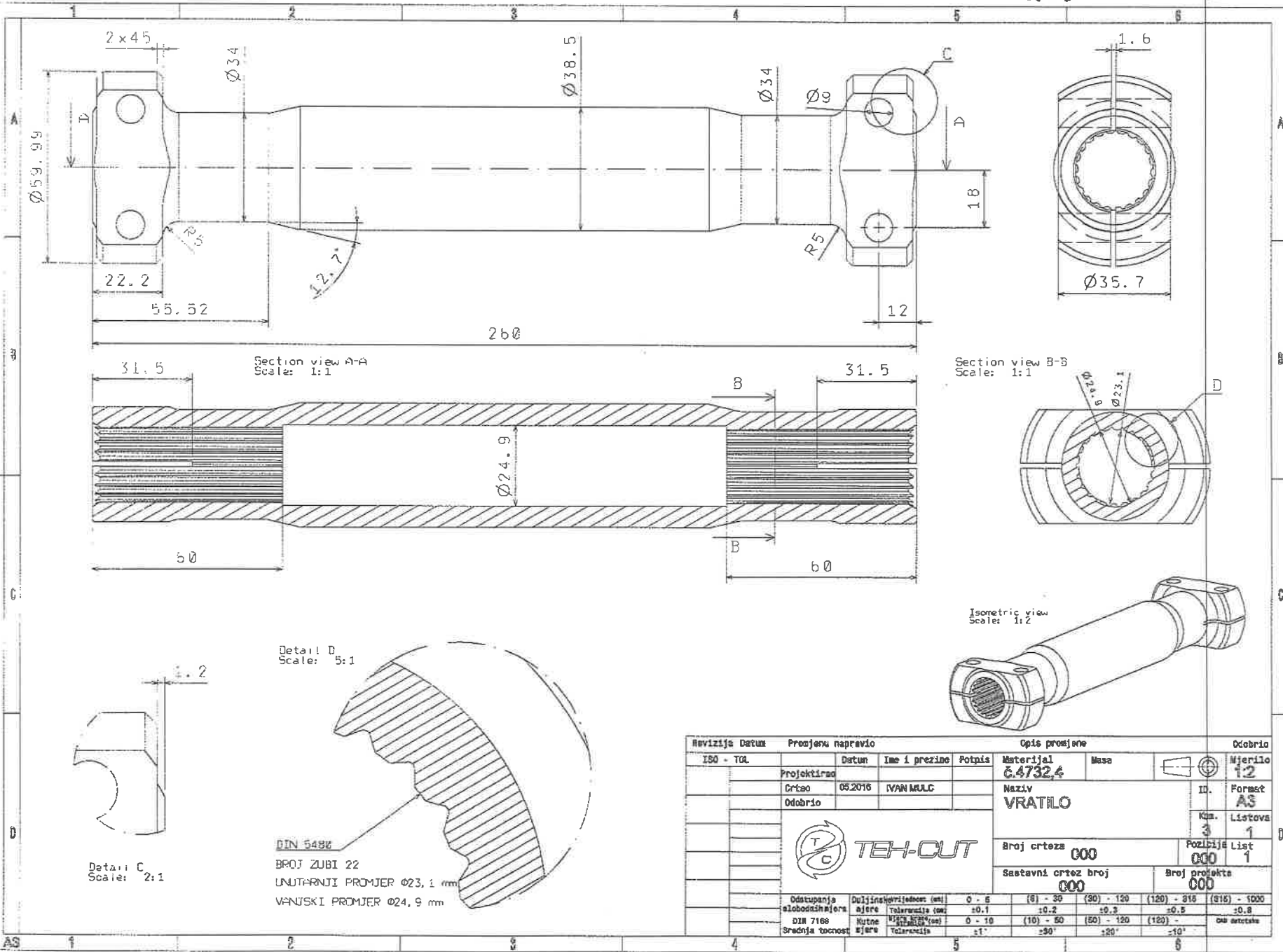
Ponuditelj mora osigurati za ugradnju originalne zamjenske dijelove ili dijelove proizvedene po originalnoj tehničkoj dokumentaciji odnosno dijelove za koje postoji odgovarajući certifikat kojim se potvrđuje podobnost za ugradnju na željeznička vozila.

uz Rukovoditelj tehničkih poslova i
pripreme rada:

Robert Karaj, dipl. inž.

M. Benčeković

2397221999



Detail C
Scale: 2:1

Detail D
Scale: 5:1

DIN 5482
BROJ ZUBI 22
UNUTRANJI PROMJER Ø23,1 mm
VANJSKI PROMJER Ø24,9 mm

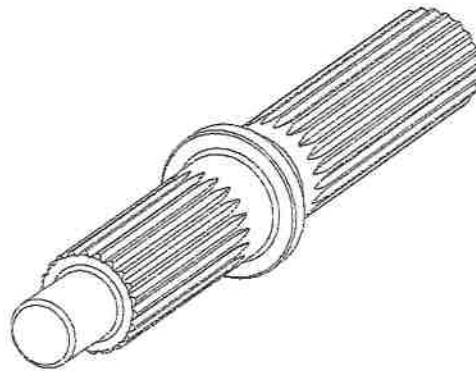
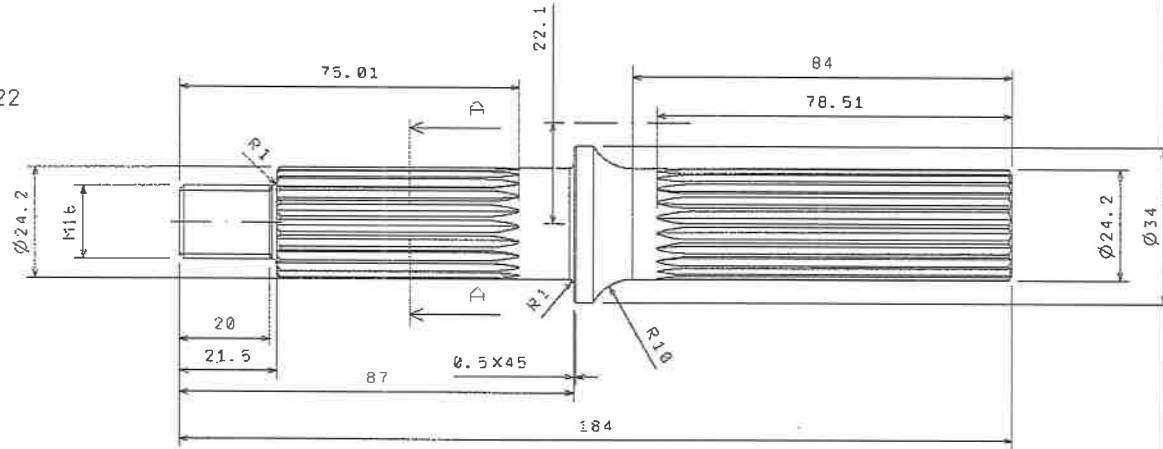
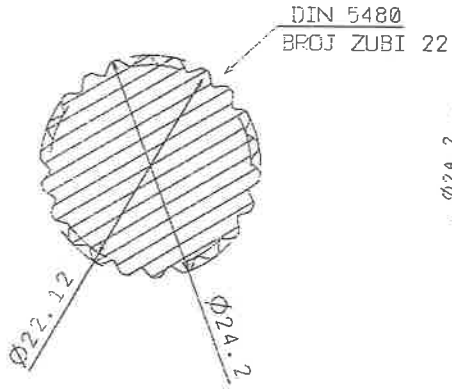
Isometric view
Scale: 1:2

Revizija	Datum	Projektna naprava	Opis projekta				Odobrio
150 - TOL		Datum	Ime i prezime	Potpis	Materijal	Masa	Mjerilo
		Projektirao			6.4732.4		1:2
		Crtao	05.2016	IVAN MILIC	Naziv		Format
		Odobrio			VRATILO		A3
							Km. Listova
							3 1
					Broj crteza		Pozicija List
					000		000 1
					Sastavni crtez broj		Broj projekta
					000		000
Odstupanja slobodnih mjera	Duljinske vrijednosti (mm)	0 - 6	(6) - 30	(30) - 120	(120) - 315	(315) - 1000	
DIN 7168	Mjerna točnost	±0.1	±0.2	±0.3	±0.5	±0.8	na dječak
	Kutne vrijednosti	0 - 10	(10) - 60	(60) - 120	(120) -		
		±1'	±30'	±20'	±10'		



2397221967

Section view A-A
Scale: 2:1



Isometric view
Scale: 1:1

©									
Ⓟ									
Ⓐ									
Revizija	Datum	Projektno napravilo	Opis promjena				Odobrio		
ISO - TOL	Datum	Ime i prezime	Potpis	Materijal	Masa	Wjerilo	1:2		
	Projektiran			E.47324		Ⓢ	A3		
	Crtao	05.2016	IVAN RAJIC	Naziv		ID.	Format		
	Odobrio			VRATILU-VANJSKO		Km.	Listova		
				OZUBLJENJE		1	1		
				Broj crteza		Pozicija	List		
				000		000	1		
				Sastavni ortez broj		Broj projekta			
				000		000			
Odstupanja slobodnihjers	Duljinak	Ujedinost (mm)	0 - 6	(6) - 30	(30) - 120	(120) - 315	(315) - 1000		
DIN 7188	Ujedinost (mm)	Tolerancija	±0.1	±0.2	±0.3	±0.5	±0.8		
Srednja točnost	Kutno Ujedinost (mm)	Tolerancija	0 - 10	(10) - 50	(50) - 120	(120) -		Čao ortozata	
	Ujedinost (mm)	Tolerancija	±1°	±30'	±20'	±10'			

