

Poziv za dostavu ponude u jednostavnom postupku nabave

Naručitelj: Tehnički servisi željezničkih vozila d.o.o., Strojarska cesta 13, Zagreb

Pozivamo Vas da nam dostavite ponudu za predmet nabave prema niže navedenim uvjetima.

I. Opis i količina predmeta nabave određeni su troškovnikom

Uz isporučenu robu/izvršenu uslugu/radove, Ponuditelj je dužan dostaviti odgovarajuću dokumentaciju, ateste i certifikate, koji su standard za određenu vrstu robe/usluge/radova, kao dokaz kvalitete!

Količine predmeta nabave su okvirne, te Naručitelj nije u obvezi naručiti cjelokupnu količinu iz ponude. Također, Naručitelj može naručiti veću ili manju količinu po pojedinoj stavci iz troškovnika.

Naručitelj će sukladno potrebama izdavati pojedinačne narudžbenice.

II. Ugovorna kazna

Za svaki dan zakašnjenja izvršenja usluge/ispоруke robe/izvođenja radova Ponuditelj se obvezuje platiti ugovornu kaznu od 1‰ (jednog promila) ugovorene vrijednosti (iznos ugovora sa PDV-om).

Ugovorna kazna se ugovara za slučaj zakašnjenja odnosno neurednog ispunjenja obveze primjenom članka 353. stavak 4. Zakona o obveznim odnosima.

III. Naknada štete

Ponuditelj je dužan pri ispunjenju ugovornih obveza postupati pažnjom dobrog stručnjaka – razinom pažnje iz svoje profesionalne djelatnosti. Ukoliko Ponuditelj prouzroči štetu Naručitelju, Ponuditelj je dužan Naručitelju nadoknaditi cjelokupnu prouzročenu štetu.

IV. Viša sila

U slučaju nastanka više sile – vanjske, nepredvidive, izvanredne okolnosti koje se nisu mogle spriječiti, otkloniti ili izbjeći, te su kod ugovorne odgovornosti nastupile poslije sklapanja Ugovora, a koje Izvršitelja sprečavaju u izvršenju obveza iz Ugovora, Ponuditelj je dužan u roku od 3 (tri) dana pisano izvijestiti Naručitelja o danu nastanka takvih događaja kao i njihovom prestanku.

U slučaju nastanka događaja iz prvog pasusa stavka IV. Viša sila, produžava se rok iz stavka I. Opis i količina predmeta nabave, za period trajanja istih. Ako je viša sila takva da otežava ili onemogućava Ponuditelju daljnje obavljanje ugovornih obveza, Naručitelj ima pravo raskinuti Ugovor prostom pisanom izjavom.

V. Cijena i plaćanje

Naručitelj će plaćanje obavljati na temelju dostavljenog računa ponuditelja.

Na svakom računu mora obavezno biti naveden broj ugovora/narudžbenice na koji se odnosi.

Obveza plaćanja prema Ponuditelju započinje teći s datumom računa za isporučenu robu/izvršenu uslugu/radove.

Rok za plaćanje je 60 dana, od 61. dana za zakašnjela plaćanja primijeniti će se zatezna kamata u visini 6% godišnje.

Potraživanja od Naručitelja ne mogu se prenositi na treće osobe bez pisane suglasnosti Naručitelja. U slučaju postignute suglasnosti prenijeti se može samo osnovna tražbina.

Način plaćanja: Uplate na poslovni račun.

Ukoliko se plaćanje Ponuditelja razlikuje od gore navedenih uvjeta, Ponuditelj je obavezan u ponudi naznačiti način plaćanja.

Naručitelj može odbiti Ponuditelja koji ne ispunjava gore navedene uvjete plaćanja.

U slučaju da Ponuditelj nudi samo opciju avansnog plaćanja, dužan je na zahtjev Naručitelja prije same uplate avansa od strane Naručitelja, dostaviti jamstvo za povrat uplaćenog avansa.

VI. Ponuda treba sadržavati:

- Uredno ispunjen troškovnik
- Sve što je traženo troškovnikom

VII. Odabir ponude

Ponuda će biti odabrana prema kriteriju najniže cijene, odnosno najpovoljnije ponude za Naručitelja) uz uvjet da zadovoljava sve iz ovog poziva za dostavu ponude (odabir se može izvršiti i po pojedinim stavkama troškovnika). Otvaranje ponuda nije javno.

VIII. Ispravak, pojašnjenje i/ili izmjena uvjeta poziva za dostavu ponude

Gospodarski subjekti mogu za vrijeme roka, a najkasnije 2 dana prije roka za dostavu ponuda zahtijevati dodatne informacije i objašnjenja vezana uz poziv za dostavu ponude. Naručitelj će takve informacije i objašnjenja bez odgađanja staviti na raspolaganje na isti način kao i osnovnu dokumentaciju bez navođenja podataka o podnositelju zahtjeva.

Pisani zahtjev Ponuditelja za pojašnjenjem, odnosno izmjenom poziva za dostavu ponude dostavlja se s naznakom na e-mail Naručitelja naveden u troškovniku.

U slučaju izmjene poziva od strane naručitelja, isti će učiniti dostupnim na isti način kao i osnovni poziv to jest navesti novi rok za dostavu ponude.

IX. Podaci za kontakt

Za svu komunikaciju u vezi ovog postupka u troškovniku je navedena e-mail adresa.

X. Dostava ponuda

Ponuda se dostavlja putem aplikacije na stranicama TSŽV-a gdje je i objavljen poziv za dostavu ponude, na način da se napravi upload traženih dokumenata putem linka „Obrazac slanja ponude“.

Troškovnik:KOMPRESOR I DIJELOVI KOMPRESORA ZA DMV 7122

Naručitelj: Tehnički servisi željezničkih vozila d.o.o., Strojarska cesta 13, Zagreb

Ponuditelj: _____

Adresa: _____

Kontakt tel. i mail: _____

Broj i datum ponude: _____

Evidencijski broj nabave: 53/2020

Redni	Šifra	Naziv	Jedinica mjere	Količina	Jedinična cijena	Ukupna cijena
1.	2397700002	KOMPRESOR MARELI (COVEIN) TIP CD 71 C019A08	KOM	4		
2.	2397700044	RADILICA KOM.1160.010.006,KR 1160.006,1521301	KOM	2		
3.	2397700234	VENTIL KPL. KR.1150.010.018 , K008012,766603101 1849018	KOM	32		
4.	2397700275	BRTVA VD 120-123,1.64.38-2 ,1849037 ,9926930	KOM	20		
5.	2397700283	BRTVA KOMPRESORA VD 120-124 , 1.64.38-2 9926931 1849038	KOM	19		
6.	2397700325	KLIPNJAČA KPL. 1.64.38-2, 79069742, 1080.010.030, 93190969, 9934281, 184905	KOM	5		
7.	2397700333	KLIP D-80,5 KPL. 1.64.38-2, 1180.010.017, K007998	KOM	8		
8.	2397700358	KLIP D-80 KPL. 1.64.38-2, KR.1180.016 1180.010.016, K008000, 9934284, 1849054	KOM	10		
9.	2397700374	GLAVA CIL. KPL.1.64.38-2, KR.1170.017 , 76625201,1180.010.020, K007985, 9980017, 1849056	KOM	1		
10.	2397700424	VENTIL PLOCA SA VENT. I BRTV. KPL 1170.10.016,1170.010.016 , K007984,42550532	KOM	22		
11.	2397700432	BRTVA GLAVE D + G GARNITURA KR.1180.025, 1180.010.025	KOM	8		
12.	2397700440	SET VENTILA S BRTVAMA 1160.047 1160.010.047	KOM	25		
13.	2397700507	KOMPRESOR ACX75ZFG 0/MIN 30DG 400CM3 K007570 (SA PRIKLUČKOM ZA PODMAZIVANJE NA GORNJOJ STRANI STRAŽNJEG POKLOPCA COVEIN 1180.010.115XG, KNORR, MARELLI BENDIX, FIAT IVECO)	KOM	8		
Ukupno bez PDV-a						
PDV						
Ukupno sa PDV-om						

Napomena: Ponuditelji nisu obvezni ponudit sve stavke iz troškovnika.

Jamstveni rok: _____

Rok isporuke robe (od dostave narudžbenice) _____

Opcija ponude:(min. 1 godina) _____

Način plaćanja: _____

Rok za dostavu ponuda : 23.10.2020

M.P.

Potpis ovlaštene osobe Ponuditelja

Kontakt osoba : josip.tkalec@tszv.hr

Compressori



1160.010.100

CD 71 C

MARELLI BENDIX

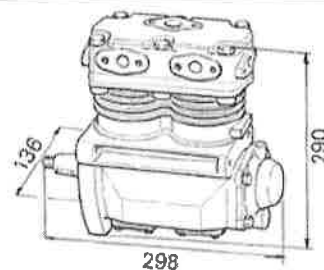
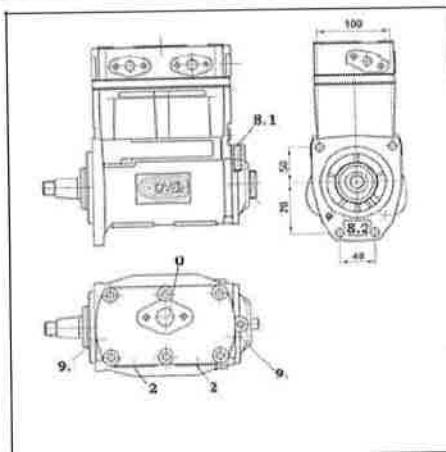
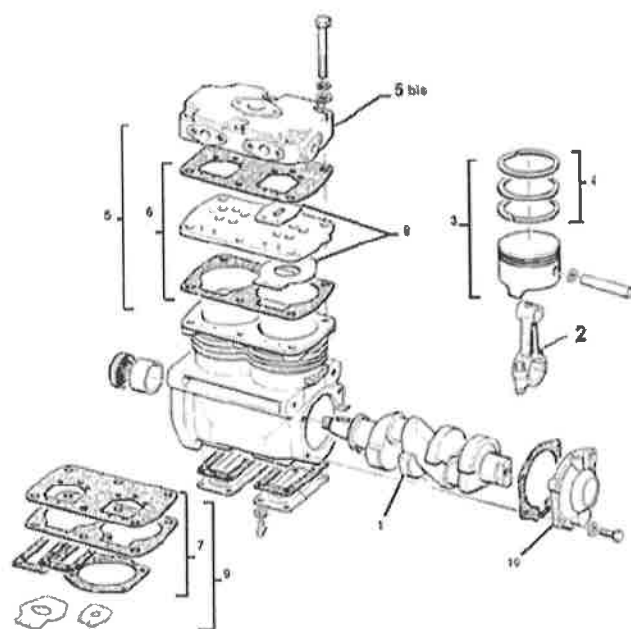
AC 71 C

Testa in Bronzo - Attacco pompa

FIAT IVECO

4761145

Pistone	80 mm	Velocità max	3000 /min	0 = Air IN	Fl. d.24	2 = Air OUT	2 x Fl. d.16
Corso	40 mm	Pressione max	10 bar	8.1 = Oil IN	M10 x 1,25	8.2 = Oil OUT	Flangia
Cilindrata	400 cc	Peso	18,6 Kg	9.1 = Water IN	Fl. d.14	9.2 = Water OUT	Fl. d.14



Rif.	Codice	Denominazione	Description
1	1160.010.006	ALBERO COMPRESSORE	CRANKSHAFT
2	1080.010.030	BIELLA	CONNECTING ROD
3	1180.010.016	KIT PISTONE D. 80	PISTON SET
3	1180.010.017	KIT PISTONE D. 80,50	PISTON SET
4	1160.010.016	KIT SEGMENTI D. 80	PISTON RING SET
4	1160.010.016	KIT SEGMENTI D. 80,50	PISTON RING SET
5 bis	1180.010.004	TESTA COMPRESSORE BRONZO	BRONZE HEAD
5	1180.010.020	KIT TESTA IN BRONZO	BRONZE HEAD KIT
6	1170.010.016	KIT PIASTRA	PLATE & VALVE KIT
7	1180.010.026	KIT GUARNIZIONI	GASKET KIT
8	1160.010.018	KIT VALVOLE	VALVE KIT
9	1160.010.047	KIT GUARNIZIONI E VALVOLE	GASKET & VALVE KIT
10	1160.010.007	SUPPORTO	SUPPORT

2397700044	Radilica		KR.1 160.006	1160.010.006
------------	----------	--	--------------	--------------

ALBERO COMPRESSORE



Codice prodotto: **1160.010.006**

Categoria: ALBERO

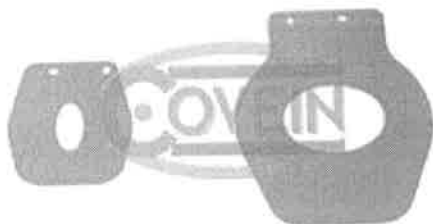
COMPARATIVE

Costruttore: MARELLI BENDIX
Codice costruttore: 75492702

Costruttore: Fiat Iveco
Codice costruttore: 1521301

2397700234	Ventili kpl	9008471 i 9922618	KR.1 150.018	1150.010.018	K008012	sadrži 2397700234 i 2397700085
------------	-------------	----------------------	--------------	--------------	---------	-----------------------------------

KIT VALVOLE



Codice prodotto: **1150.010.018**

Categoria: KIT VALVOLE

COMPARATIVE

Costruttore: MARELLI BENDIX
Codice costruttore: K008012

Costruttore: MARELLI BENDIX

Codice costruttore: 76660301

Costruttore: Fiat Iveco
Codice costruttore: 79071642

Costruttore: Fiat Iveco
Codice costruttore: 42550558

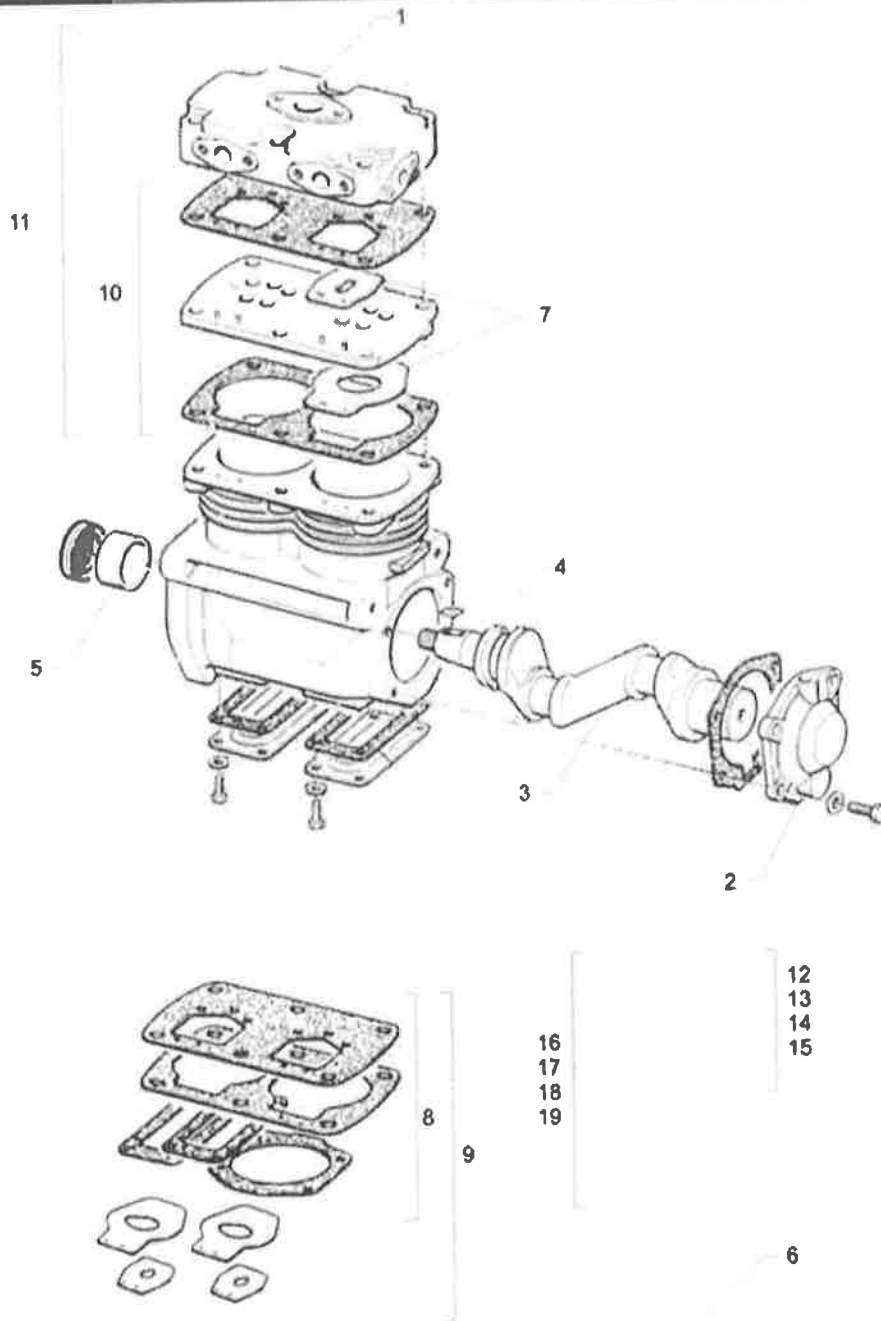
Costruttore: Fiat Iveco
Codice costruttore: 503472822

Costruttore: Fiat Iveco
Codice costruttore: 8124093

Costruttore: ASTRA
Codice costruttore: 42550558

ACX75

ACX75



POZICIJA 8 SADRŽI VD 120-120 , VD 120-123 , VD 120-124
I NACAZI SE NA STRANU 2397700432

NO.	DESCRIPTION	TRUCKLINE NO.
1	Cylinder Up Head	KR.1170.002
2	Bearing Flange Rear	KR.1150.062
3	Crankshaft	KR.1180.008
4	Crankshaft Thrust Ring	KR.1150.009
5	Crankshaft Bearing Front	KR.1170.005
6	Connecting Rod	KR.1080.030
7	Valve Set	KR.1150.018 x 2
8	Gasket Set	KR.1180.025
9	Gasket and Valve Set	KR.1160.047
10	Valve Plate Complete	KR.1170.016
11	Cylinder Liner Head Complete	KR.1170.017
12	Piston Ring Set 80,00 mm	KR.1150.015
13	Piston Ring Set 80,20 mm	KR.1150.037
14	Piston Ring Set 80,50 mm	KR.1150.016
15	Piston Ring Set 81,00 mm	KR.1150.017
16	Piston 80,00 mm	KR.1180.016
17	Piston 80,20 mm	KR.1180.019
18	Piston 80,50 mm	KR.1180.017
19	Piston 80,80 mm	KR.1150.014

2397700325	Klipnjača kpl			1080.010.030	K008017
------------	---------------	--	--	--------------	---------

BIELLA



Codice prodotto: **1080.010.030**

Categoria: BIELLA

COMPARATIVE

Costruttore: KNORR BREMSE
Codice costruttore: K008017

Costruttore: MARELLI BENDIX
Codice costruttore: 76670702

Costruttore: Fiat Iveco
Codice costruttore: 42550561

Costruttore: Fiat Iveco
Codice costruttore: 93190969

Costruttore: RENAULT
Codice costruttore: 5001823275

Costruttore: RENAULT
Codice costruttore: 5001825723

Costruttore: Fiat Iveco
Codice costruttore: 5001825273

Costruttore: Fiat Iveco
Codice costruttore: 503135589

Costruttore: ASTRA
Codice costruttore: 42550561

2397700358	Klip ø 80 kpl	9934284	KR.1 180.016	1180.010.016	K008000
------------	---------------	---------	--------------	--------------	---------

1180.010.072

KIT PISTONE D. 80



Codice prodotto: **1180.010.016**

Categoria: KIT PISTONE

3 Segmenti spessore 2-2-4

COMPARATIVE

Costruttore: MARELLI BENDIX
Codice costruttore: K008000

Costruttore: MARELLI BENDIX
Codice costruttore: 76632501

Costruttore: MARELLI BENDIX
Codice costruttore: 76698501

Costruttore: Fiat Iveco
Codice costruttore: 93161232

Costruttore: Fiat Iveco
Codice costruttore: 9934284

Costruttore: Fiat Iveco
Codice costruttore: 42550547

Costruttore: Fiat Iveco
Codice costruttore: 9922534

Costruttore: Fiat Iveco
Codice costruttore: 503475041

Costruttore: Fiat Iveco
Codice costruttore: 653986

Costruttore: Fiat Iveco
Codice costruttore: 9987070

2397700333	Klip ø 80,5 kpl	9934282	KR.1 180.017	1180.010.017	K007998
------------	-----------------	---------	--------------	--------------	---------

KIT PISTONE D. 80,50



Codice prodotto: 1180.010.017

Categoria: KIT PISTONE

3 Segmenti spessore 2-2-4

COMPARATIVE

Costruttore: MARELLI BENDIX
Codice costruttore: 76632301

Costruttore: MARELLI BENDIX
Codice costruttore: 76697901

Costruttore: MARELLI BENDIX
Codice costruttore: K007998

Costruttore: Fiat Iveco
Codice costruttore: 42550545

Costruttore: Fiat Iveco
Codice costruttore: 79098370

Costruttore: Fiat Iveco
Codice costruttore: 93161233

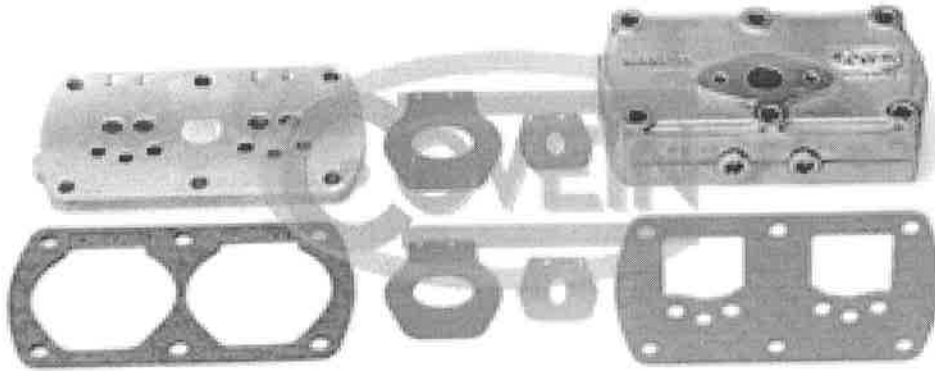
Costruttore: Fiat Iveco
Codice costruttore: 9928432

Costruttore: Fiat Iveco
Codice costruttore: 9934282

Costruttore: ASTRA
Codice costruttore: 42550545

2397700374	Glava cilindra kpl	9980017	KR.1 170.017	1180.010.020	K007985
------------	--------------------	---------	--------------	--------------	---------

KIT TESTA IN BRONZO



Codice prodotto: **1180.010.020**

Categoria: KIT TESTA

COMPARATIVE

Costruttore: MARELLI BENDIX
Codice costruttore: 76695302

Costruttore: MARELLI BENDIX
Codice costruttore: 76695301

Costruttore: Fiat Iveco
Codice costruttore: 9980017

2397700424	Ventil ploča s ventilima i brtvama kpl	93161594	KR.1 170.016	1170.010.016	K007984
------------	--	----------	--------------	--------------	---------

KIT PIASTRA X AC 75



Product code: 1170.010.016

Category: PLATE AND VALVE KIT

CROSS REFERENCES

Builder: MARELLI BENDIX
Builder code: 76690001

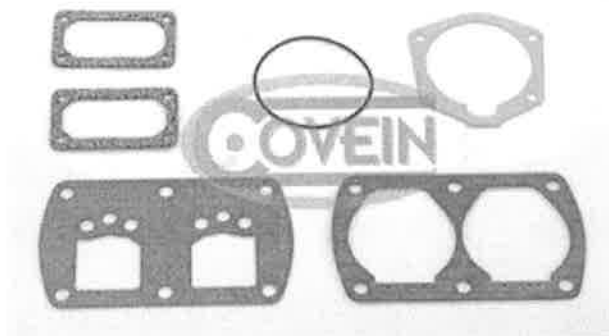
Builder: Fiat Iveco
Builder code: 76689901

Builder: Fiat Iveco
Builder code: 79098367

Builder: Fiat Iveco
Builder code: 9989555

2397700432	Brva glave kompresora donja i gornja	9926931 9926930	KR.1 180.025	1180.010.025	K007982	sadrži 2397700283 i 2397700275
------------	---	----------------------	--------------	--------------	---------	-----------------------------------

KIT GUARNIZIONI



Codice prodotto: **1180.010.025**

Categoria: KIT GUARNIZIONI

COMPARATIVE

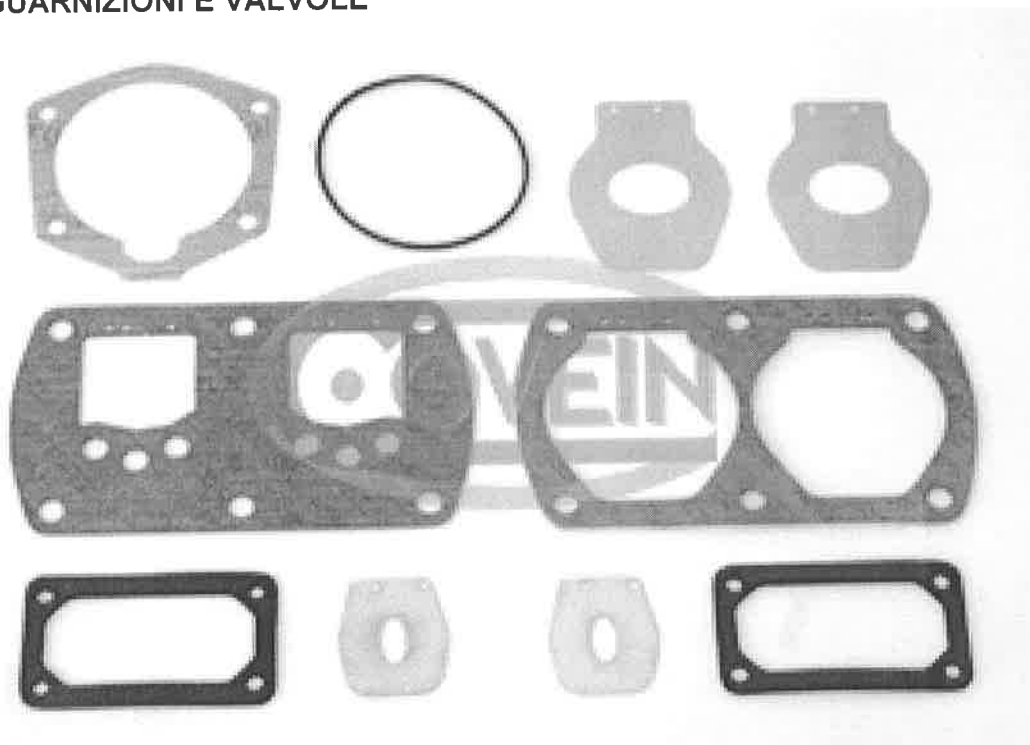
Costruttore: MARELLI BENDIX
Codice costruttore: 76661001

Costruttore: Fiat Iveco
Codice costruttore: 79098365

Costruttore: Fiat Iveco
Codice costruttore: 8124094

2397700440	Brve kompresora kpl	8440056, 9919981, 9926931 i 9926930	KR.1. 160.047	1160.010.047	K011773	sadrži 2397700077, 2397700150, 2397700283 i 2397700275
------------	---------------------	--	---------------	--------------	---------	---

KIT GUARNIZIONI E VALVOLE



Codice prodotto: **1160.010.047**

1180.010.115XG

Compressore

1180.010.110XG

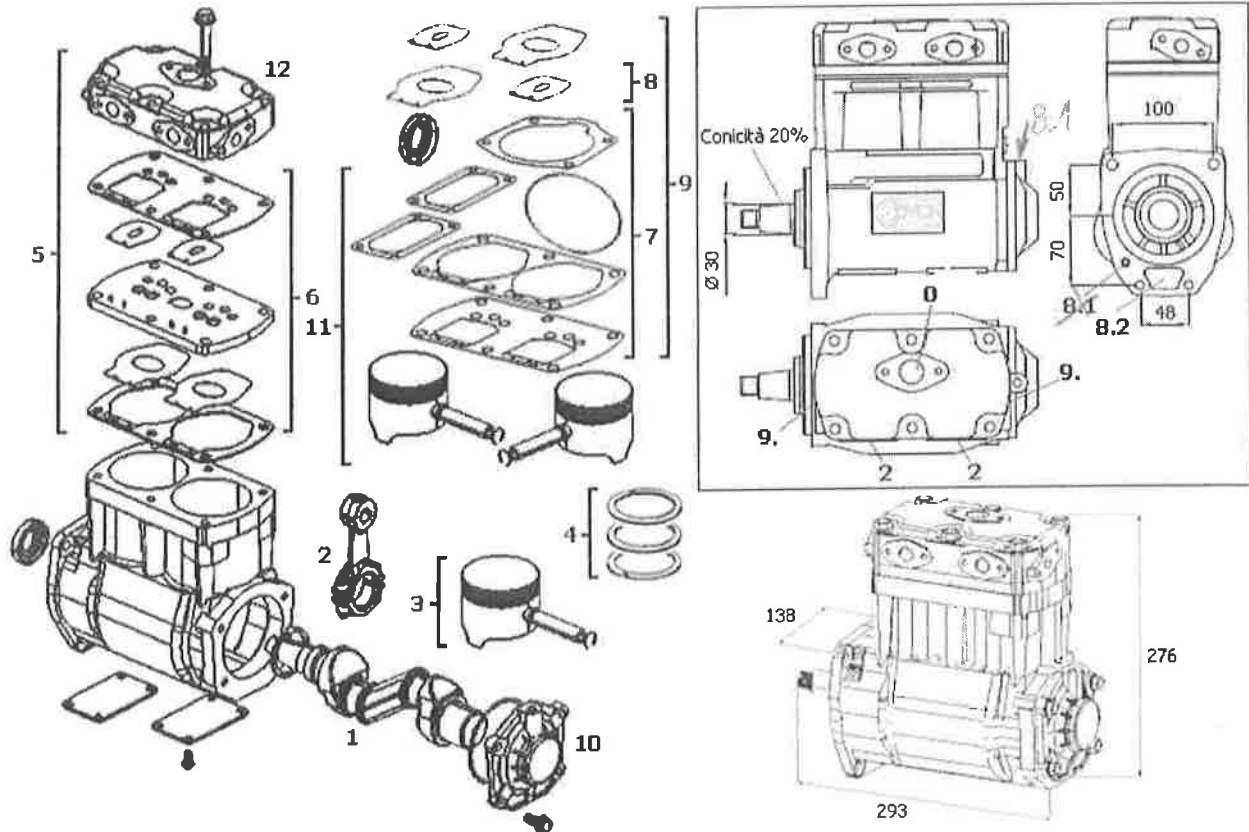
CDX 75 ZFG



FIAT IVECO TURBOSTAR 190 / TURBOTECH 190
FIAT IVECO SERIE 170 / 190 / 240 - BUS 330 / 370

MARELLI BENDIX	ACX 75 ZFG	Guarnizione in grafite
FIAT IVECO	99440236	

Pistone	80	mm	Velocità max	3000	'/min	0 Air in	Fl. D. 24	2 Air out	2 x Fl. D. 16
Corsa	40	mm	Pressione max	12	bar	8.1 Oil in	-Flangia-	8.2 Oil out	Flangia
Cilindrata	400	CC	Peso	15.7	Kg	9.1 Water in	Fl. D. 14	9.2 Water out	Fl. D. 14



Rif.	Codice	Descrizione	Description
1	1180.010.008	Albero	Crankshaft
2	1080.010.030	Biella	Connecting Rod
3	1180.010.016	Kit Pistone D. 80	Piston Set
3	1180.010.017	Kit Pistone D. 80.50	Piston Set
4	1150.010.015	Kit Segmenti D. 80	Piston Ring Set
4	1150.010.016	Kit Segmenti D. 80.50	Piston Ring Set
5	1250.010.055	Kit Testa	Head Kit
6	1250.010.051	Kit Piastra	Plate & Valve Kit
7	1250.010.050	Kit Guarnizioni	Gasket Kit
8	1150.010.018	Kit Valvole	Valve Kit
9	1250.010.052	Kit Guarnizioni e Valvole	Gasket & Valve Kit
10	1150.010.062	Supporto	Support
11	1180.010.170	Kit Riparazione	Repair Kit
12	1170.010.002	Testa Compressore	Head

Le immagini rappresentante hanno valore puramente indicativo