



Poziv za dostavu ponude u postupku jednostavne nabave

Naručitelj: Tehnički servisi željezničkih vozila d.o.o., Strojarska cesta 13, Zagreb, OIB: 32246690065

Pozivamo Vas da dostavite ponudu u postupku nabave DIJELOVI ZA DM MAN pod evidencijskim brojem nabave EV-166/2021, prema niže navedenim uvjetima.

I. Opis i količina predmeta nabave

Predmet nabave su DIJELOVI ZA DM MAN LUE 603

Količina predmeta nabave određena je u troškovniku (Prilog II.) koji je sastavni dio ovog poziva.

Ponuditelji mogu ponuditi samo dijelove sljedećih proizvođača:

- MAN dijelovi
- KS-KOLBENSCHMIDT
- GEOTZE
- BF GERMANY
- MAHLE
- ELRINGLINKER
- VIKTOR REINZ
- AUGER, GERMANY
- DIESEL TECHNIC, GERMANY
- MONARK
- BOSCH

II. Rok i mjesto isporuke:

Isporuka Robe je jednokratna prema pisanoj narudžbenici Naručitelja.

Mjesto isporuke: na skladište Naručitelja Glavni kolodvor, Strojarska cesta 13, Zagreb, (kontakt broj 01/5808-175).

Isporuku robe moguće je izvršiti samo radnim danom tijekom radnog vremena skladišta Naručitelja od 07:00 do 15:00 sati.

Uz isporučenu robu, Ponuditelj je dužan dostaviti odgovarajuću dokumentaciju, ateste i certifikate, koji su standard za određenu vrstu robe, kao dokaz kvalitete.

III. Ugovorna kazna

Za svaki dan zakašnjenja isporuke robe Ponuditelj se obvezuje platiti ugovornu kaznu od 1‰ (jednog promila) ugovorene vrijednosti (iznos ugovora sa PDV-om).

Ugovorna kazna se ugovara za slučaj zakašnjenja odnosno neurednog ispunjenja obveze primjenom članka 353. stavak 4. Zakona o obveznim odnosima.

IV. Naknada štete

Ponuditelj je dužan pri ispunjenju ugovornih obveza postupati pažnjom dobrog stručnjaka – razinom pažnje iz svoje profesionalne djelatnosti. Ukoliko isporukom robe Ponuditelj prouzroči štetu Naručitelju, Ponuditelj je dužan Naručitelju nadoknaditi cjelokupnu prouzročenu štetu.

V. Viša sila

U slučaju nastanka više sile – vanjske, nepredvidive, izvanredne okolnosti koje se nisu mogle spriječiti, otkloniti ili izbjeći, te su kod ugovorne odgovornosti nastupile poslije sklapanja Ugovora, a koje Izvršitelja sprečavaju u izvršenju obveza iz Ugovora, Ponuditelj je dužan u roku od 3 (tri) dana pisano izvijestiti Naručitelja o danu nastanka takvih događaja kao i njihovom prestanku.

U slučaju nastanka događaja iz prvog pasusa stavka IV. Viša sila, produžava se rok iz stavka I. Opis i količina predmeta nabave, za period trajanja istih. Ako je viša sila takva da otežava ili onemogućava Ponuditelju daljnje obavljanje ugovornih obveza, Naručitelj ima pravo raskinuti Ugovor prostom pisanom izjavom.

VI. Cijena i plaćanje

Ponuđena cijena sadrži sve zavisne troškove i moguće popuste za isporuku robe. Svi troškovi trebaju biti uključeni/uračunati kroz ponuđenu cijenu te Naručitelj neće priznavati nikakve dodatne troškove.

Ponuditelji su obvezni upisati jedinične cijene i ukupne cijene (zaokružene na dvije decimale) za stavku troškovnika koju nudi, na način kako je to određeno u troškovniku, te cijenu ukupne ponude bez PDV-a, PDV i cijenu ponude s PDV-om na način kako je to određeno u ponudbenom listu.

Ako ponuditelj nije u sustavu poreza na dodanu vrijednost ili je predmet nabave oslobođen poreza na dodanu vrijednost, u ponudbenom listu na mjesto predviđenom za upis cijene ponude s porezom na dodanu vrijednost upisuje se isti iznos kao što je upisan na mjestu predviđenom za upis cijene ponude bez poreza na dodanu vrijednost, a mjesto predviđeno za upis iznosa poreza na dodanu vrijednost ostavlja se prazno.

Naručitelj će plaćanje obavljati na temelju dostavljenog računa ponuditelja.

Na svakom računu mora obavezno biti naveden broj ugovora/narudžbenice na koji se odnosi.

Obveza plaćanja prema Ponuditelju započinje teći s datumom računa za isporučenu robu. Rok za plaćanje je 60 dana, od 61. dana za zakašnjela plaćanja primijeniti će se zatezna kamata u visini 6% godišnje.

Potraživanja od Naručitelja ne mogu se prenositi na treće osobe bez pisane suglasnosti Naručitelja. U slučaju postignute suglasnosti prenijeti se može samo osnovna tražbina.

Način plaćanja: Uplate na poslovni račun.

Ukoliko se plaćanje Ponuditelja razlikuje od gore navedenih uvjeta, Ponuditelj je obvezan u ponudi naznačiti način plaćanja.

Naručitelj može odbiti Ponuditelja koji ne ispunjava gore navedene uvjete plaćanja.

VII. Ponuda mora sadržavati:

1. Uredno popunjen Ponudbeni list (Prilog I.)
2. Uredno popunjen Troškovnik (Prilog II.)
3. Potpisanu Izjavu o prihvaćanju cjelokupnog sadržaja kao i općih i posebnih uvjeta iz Poziva za dostavu ponuda (Prilog III.)

VIII. Odabir ponude

Ponuda će biti odabrana prema kriteriju najniže cijene po pozicijama, odnosno najpovoljnije ponude za Naručitelja uz uvjet da zadovoljava sve iz ovog poziva za dostavu ponude. Otvaranje ponuda nije javno.

KRITERIJ ZA ODABIR PONUDE

Po isteku roka za dostavu ponuda Naručitelj pregledava pristigle ponude.

Naručitelj može po isteku roka za dostavu ponuda zatražiti od ponuditelja dostavu korigiranih ponuda. Naručiteljevi zahtjevi za korekciju mogu se odnositi:

- na smanjenje cijene ponude i/ili
- ostale elemente ponude i/ili
- pojašnjenje i upotpunjavanje ponuda i/ili
- sve navedeno.

Nakon pregleda svih pristiglih ponuda Naručitelj će na temelju uvjeta iz ovog poziva i/ili poziva za dostavu korigiranih ponuda s odabranim ponuditeljem zaključiti ugovor.

Učinak sklopljenog ugovora o nabavi može imati i narudžbenica, izdana u pisanoj formi od strane Naručitelja i dostavljena ponuditelju ako sadrži sve bitne sastojke temeljene na odabranoj ponudi i ovom pozivu i/ili pozivu za dostavu korigiranih ponuda.

IX. Ispravak, pojašnjenje i/ili izmjena uvjeta poziva za dostavu ponude

Gospodarski subjekti mogu za vrijeme roka, a najkasnije 2 dana prije roka za dostavu ponuda zahtijevati dodatne informacije i objašnjenja vezana uz poziv za dostavu ponude. Naručitelj će takve informacije i objašnjenja bez odgađanja staviti na raspolaganje na isti način kao i osnovnu dokumentaciju bez navođenja podataka o podnositelju zahtjeva.

Pisani zahtjev Ponuditelja za pojašnjenjem, odnosno izmjenom poziva za dostavu ponude dostavlja se s naznakom na e-mail Naručitelja naveden u troškovniku.

U slučaju izmjene poziva od strane naručitelja, isti će učiniti dostupnim na isti način kao i osnovni poziv to jest navesti novi rok za dostavu ponude.

Naručitelj zadržava pravo na poništenje, odnosno prekidanje postupka i/ili odustajanje od postupka, na izmjenu postupka, Poziva za dostavu ponuda u bilo kojem dijelu prije ili nakon isteka roka za podnošenje ponuda ili na isključenje bilo kojeg ponuditelja iz postupka u bilo koje vrijeme te iz bilo kojeg razloga, prije ili nakon isteka roka za podnošenje ponuda. U tom slučaju ponuditelji nemaju pravo zahtijevati bilo kakvu naknadu štete od Naručitelja.

Naručitelj će o poništenju postupka pisano obavijestiti ponuditelje. Naručitelj neće snositi nikakve troškove i/ili odgovornost u slučaju poništenja postupka.

X. Podaci za kontakt

Za svu komunikaciju u vezi ovog postupka nabave kontakt osoba je josip.tkalec@tszv.hr

XI. Dostava ponuda

Ponuda se dostavlja putem aplikacije na stranicama TSŽV-a gdje je i objavljen poziv za dostavu ponude, na način da se napravi upload traženih dokumenata putem linka „Obrazac slanja ponude“.

Rok za dostavu ponuda je 17.11.2021. god. do 10:00 sati.

Prilog I.

PONUDBENI LIST

Evidencijski broj nabave: 166/2021

Predmet nabave: DIJELOVI ZA DM MAN LUE 603

Naručitelj: Tehnički servisi željezničkih vozila d.o.o., Strojarska cesta 13, Zagreb

Broj ponude: _____

Datum ponude: _____

Podaci o ponuditelju:

Naziv i sjedište ponuditelja			
OIB		IBAN	
Adresa			
Telefon		Telefaks	
E-mail			
Ime, prezime i funkcija osobe za kontakt			
Ime, prezime i funkcija osobe za kontakt			
Ponuditelj je u sustavu PDV-a (zaokružiti)		DA	NE

Proučivši poziv za dostavu ponude pod **EV 166/2021**, mi dolje potpisani, nudimo predmet nabave, sukladno uvjetima iz poziva za dostavu ponude:

Cijena ponude:

Cijena ponude bez PDV-a	
Porez na dodanu vrijednost ¹	
Cijena ponude s PDV-om	

Ako ponuditelj nije u sustavu PDV-a ili je predmet nabave oslobođen PDV-a, u ponudbenom listu, na mjesto predviđeno za upis cijene ponude s PDV, upisuje se isti iznos kao što je upisan na mjestu predviđenom za upis cijene ponude bez PDV, a mjesto predviđeno za upis iznosa PDV-a ostavlja se prazno.

Opcija ponude: _____ (90 dana od dana isteka roka za dostavu ponuda)

Jamstveni rok: _____

Rok isporuke: _____ dana od dana primitka narudžbenice

¹ Ako ponuditelj nije u sustavu PDV-a ili je predmet nabave oslobođen istog, mjesto upisa ostaviti praznim.

Naručitelj će plaćanje obavljati na temelju dostavljenog računa ponuditelja.

Na svakom računu mora obavezno biti naveden broj ugovora/narudžbenice na koji se odnosi.

Obveza plaćanja prema Ponuditelju započinje teći s datumom računa za isporučenu robu/izvršenu uslugu/radove.

Rok za plaćanje je 60 dana, od 61. dana za zakašnjela plaćanja primijeniti će se zatezna kamata u visini 6% godišnje.

Potraživanja od Naručitelja ne mogu se prenositi na treće osobe bez pisane suglasnosti Naručitelja. U slučaju postignute suglasnosti prenijeti se može samo osnovna tražbina.

Način plaćanja: Uplate na poslovni račun.

Na računu mora biti naveden broj ugovora/ narudžbenice.

Ukoliko uvjeti plaćanja Ponuditelja odstupaju od gore navedenih uvjeta plaćanja Naručitelja, molimo da u nastavku navedete iste:

Ponuditelj je obavezan u ponudi naznačiti način plaćanja.

Napomena: Naručitelj može odbiti Ponuditelja koji ne ispunjava gore navedene uvjete plaćanja.

ZA PONUDITELJA

M.P.

(ime, prezime, funkcija i potpis ovlaštene osobe)

Prilog II.

TROŠKOVNIK

Evidencijski broj nabave: 166/2021

Predmet nabave: DIJELOVI ZA DM MAN LUE 6003

Naručitelj: Tehnički servisi željezničkih vozila d.o.o., Strojarska cesta 13, Zagreb, OIB: 32246690065

Ponuditelj: _____

Rb	Šifra	Naziv i opis stavke	Jednica mjere	Količina	Ponudeni naziv robe/proizvođač	Jedinična cijena u __ (bez PDV-a)	Ukupna cijena u __ (bez PDV-a)
1	2	3	4	5	6	7	8(5*7)
1.	2354000438	KOŠULJICA CILINDARSKA FI 146 51.01201-0327	KOM	6			
2.	2354041184	KLIP MOTORA 51.02501-7602	KOM	6			
3.	2354001824	LEŽAJ KLIPNJAČE 51.02410-6531	KOM	6			
4.	2354001931	PRSTEN KLIPNI 51.02503-0677	KOM	6			
5.	2354001949	PRSTEN KLIPNI 51-02503-0678	KOM	6			
6.	2354001956	PRSTEN KLIPNI C 51.02503-0676	KOM	6			
7.	2354025054	BRTVA GLAVE 51.03901-0275/51.03901-0338 - MAN	KOM	6			
8.	2354009900	BRTVILO MOTORA 51.00900-6472/51.00900-6601	KOM	1			
9.	2354025088	BRTVA 51.05904-0132	KOM	1			

10.	2354025096	BRTVA 51.05904-0130	KOM	1			
11.	2354000917	KLACKALICA KPL 51.04202-7002	KOM	6			
12.	2354005643	LIM ŠITNI ISP.KOLEKTORA DM 2866LUE 01	KOM	1			
13.	2354005205	REMENICA NATEZNA 51.95800-7223	KOM	1			
14.	2354004208	PUMPA ZA VODU 51.06500-6408 , febi GERMANY Nr.04239	KOM	1			
15.	2354000875	TURBO PUHALO 51.09100-7346	KOM	1			
16.	2354000941	VENTIL ODUŠKA BLOKA D2566 BU 51.01804-7023	KOM	1			
17.	2354002525	MEHANIZAM KUTNI 51.27120-7013 VDO 210-033-047-001C	KOM	1			
18.	2354055010	NOSAČ BRIZGALJKE 51.10101-7311 0 430 133 994	KOM	6			
19.	2354007896	RASPRŠIVAČ DLLA 144 P 184/ 0 433 171 174	KOM	6			
20.	2354056018	FILTER GORIVA 51.12501-7019 KPL (STAKLENA ČAŠICA)	KOM	1			
21.	2354003986	KUĆIŠTE FILTERA ULJA 51.05503-6096	KOM	1			
22.	2354003812	ULOŽAK HLADNJAKA ULJA 51.05601-0047 51.05601-0060	KOM	1			
23.	2354016392	PUMPA RUČNA 51.12150-7010/0 440 011 012	KOM	1			
24.	2354000909	CIJEV ULJNA 51.05702-5793	KOM	1			
25.	2354002103	GLAVA 51-03101-6585 KPL SA VODILICAMA, OPRUGAMA I VENTILIMA	KOM	6			
26.	2354002236	VIJAK 51.90020-0270	KOM	6			
27.	2354002210	VIJAK 51.90020-0268 51.90490-0022	KOM	12			
28.	2354002228	VIJAK 51.90020-0269 51.90490-0023	KOM	18			
29.	2395220847	OGRANAK 51.98130-0002 51.98130-0446	KOM	2			

30.	2354023117	VENTIL ELEKTROMAGNETNI ZAUSTAVLJANJA DM-EHAB 24V,51.11108-0023	KOM	1				
31.	2350215311	PRSTEN 51.01510.0206	KOM	1				
32.	2354000347	ODZRAČNI VOD 51.01802-5286	KOM	1				
33.	2354025013	BRTVA VD 115-10/51.01903-0251	KOM	1				
34.	2354003978	ŠIPKA ULJA 51.05805-5634	KOM	1				
35.	2354025203	BRTVA VD 115-120/51.08902-0161	KOM	6				
36.	2354054047	BRTVA 51.08901.0099	KOM	12				
37.	2354002202	VIJAK ŠUPLJI M6 51.98150-0080 , 51.98150-0167	KOM	5				
38.	2395220557	ELEKTROPOKRETAČ 7121 24V 5,4kW 0 001 416 010	KOM	1				
							Ukupno bez PDV-a	
							PDV	
							Ukupno sa PDV-om	

Troškovnik je sastavni dio narudžbenice/ugovora.

Prilog: izvod iz kataloga za stavku br.8,11,17,21,22,23 i 30 Troškovnika.

Ponuditelji su obvezni upisati jedinične cijene i ukupne cijene (zaokružene na dvije decimale) za svaku stavku troškovnika. Nije prihvatljivo precrtavanje ili korigiranje zadane stavke Troškovnika.

Jedinične cijene iz ponude su nepromjenjive na više.

Cijena sadrži sve zavisne troškove i moguće popuste za isporuku robe. Svi troškovi trebaju biti uključeni/uračunati kroz ponuđenu cijenu te Naručitelj neće priznavati nikakve dodatne troškove.

Jamstveni rok: _____

Način plaćanja: _____

Rok isporuke robe: _____ dana od dana primitka narudžbenice

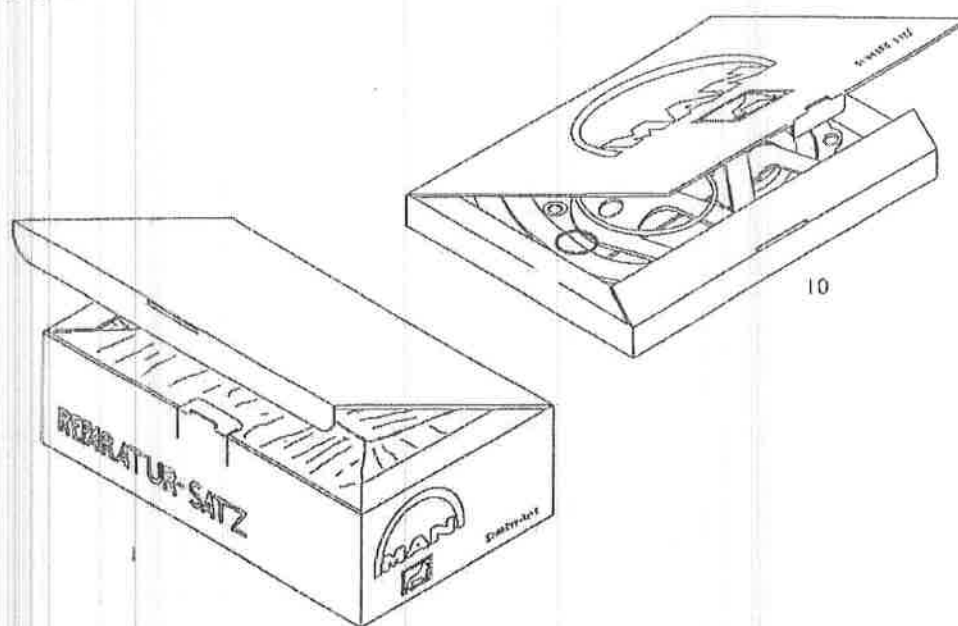
Mjesto isporuke: skladište GK, Strojarska cesta 13, Zagreb, (kontakt broj 01/5808-175). Isporuku robe moguće je izvršiti samo radnim danom tijekom radnog vremena skladišta Naručitelja od 07:00 do 15:00 sati.

U _____, _____, godine.

M.P.

(ime, prezime, funkcija i potpis ovlaštene osobe)

90-9002



D 2866 LUE601

99-0001

	SET ENGINE GASKETS	MOTOR-DICHTUNGS-SATZ	SERIE GUARNIZIONI MOTORE
1	51.00900-6472 SET OF SEALS ASBESTOS-FREE	1 DICHTUNGSSATZ ASBESTFREI	SERIE TENUTA ESENTE DI AMIANTO
-	06.56938-0522 TORIC SEAL 10X3-FPM1-80-GN	1 RUNDDICHTRING 10X3-FPM1-80-GN	ANELLO TENUTA TOROID. 10X3-FPM1-80-GN
-	51.01903-0251 GASKET ASBESTOS-FREE	1 DICHTUNG ASBESTFREI	GUARNIZIONE ESENTE DI AMIANTO
-	51.01903-0235 GASKET ASBESTOS-FREE	1 DICHTUNG ASBESTFREI	GUARNIZIONE ESENTE DI AMIANTO
-	51.01903-0252 GASKET ASBESTOS-FREE	1 DICHTUNG ASBESTFREI	GUARNIZIONE ESENTE DI AMIANTO
-	51.01908-0018 GASKET OIL FILLER PIPE ASBESTOS-FREE	1 DICHTUNG OELINFUELL-STUTZEN ASBESTFREI	GUARNIZIONE BOCCHETTONE OLIO ESENTE DI AMIANTO
-	51.03901-0338 CYLINDER HEAD GASKET ASBESTOS-FREE	6 ZYLINDERKOPF-DICHTUNG ASBESTFREI	GUARNIZIONE TESTATA CIL. ESENTE DI AMIANTO
-	51.03905-0134 GASKET CYLINDER HEAD COVER ASBESTOS-FREE	6 DICHTUNG ZYLINDERKOPF-HAUBE ASBESTFREI	GUARNIZIONE COPERCHIO TESTATA CIL. ESENTE DI AMIANTO
-	51.05901-0119 GASKET ASBESTOS-FREE	1 DICHTUNG ASBESTFREI	GUARNIZIONE ESENTE DI AMIANTO



TRZ
 ŽELJEZNIČKIH VOZILA Ltd. ZAGREB



ĐURO ĐAKOVIĆ
 PHTTV d.o.o.
 SLAVONSKI BROD • HRVATSKA

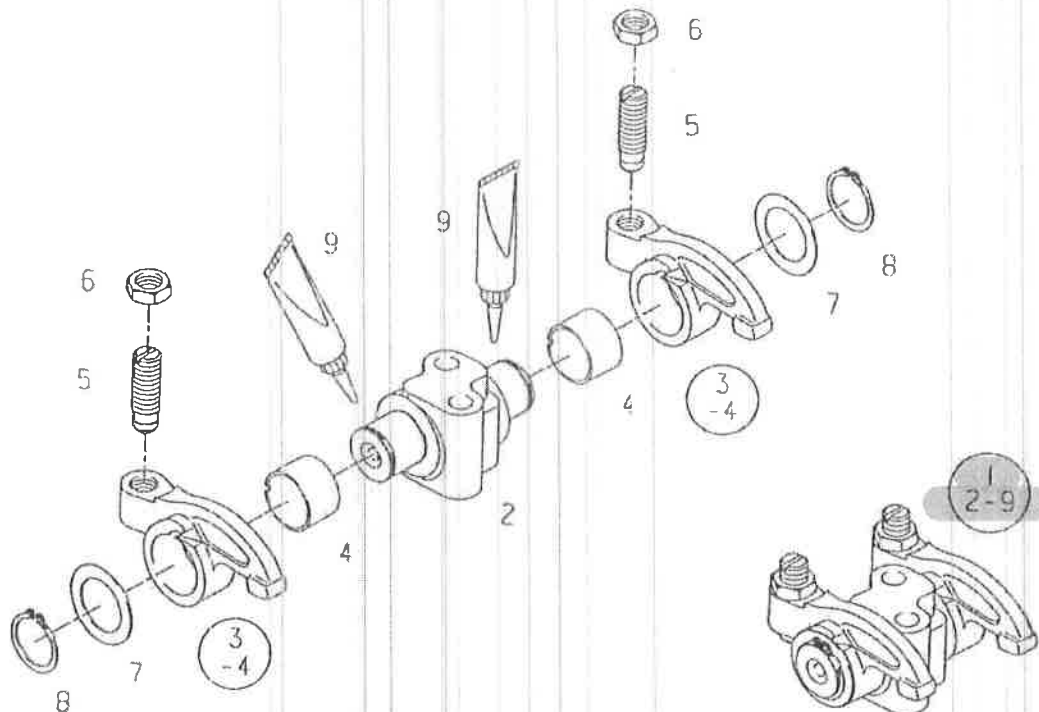
XXVII. KATALOG REZERVNIH DIJELOVA
 DIZELSKOG MOTORA
 MAN D 2866 LUE 603



Strana

31

04-9034

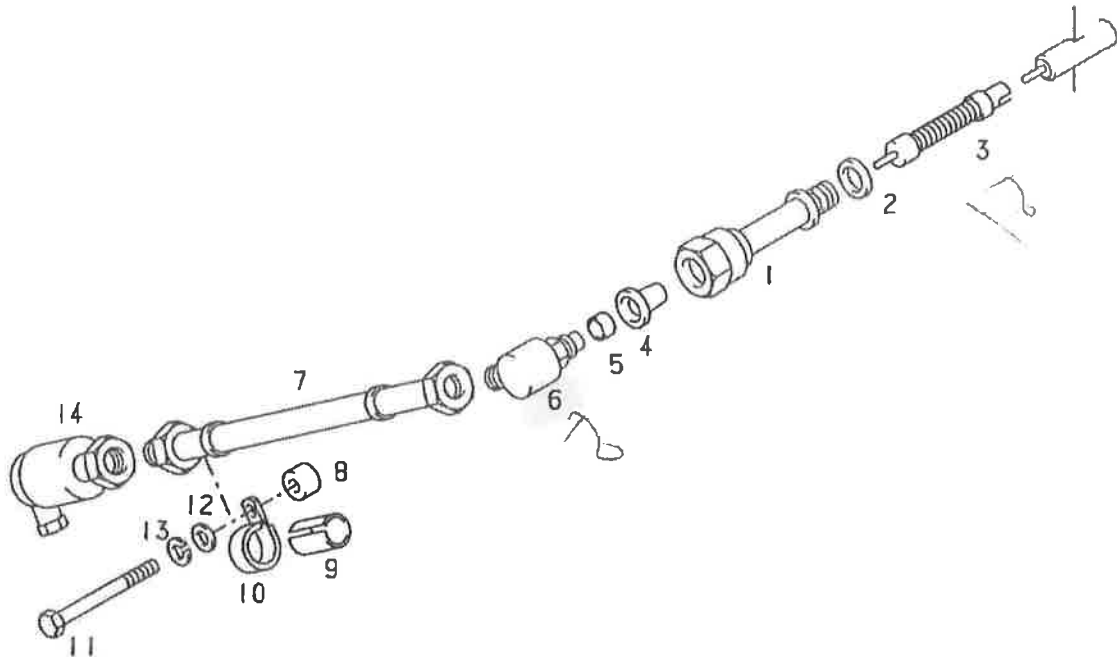


D 2866 LUE603

ROCKER BRACKET ASSEMBLY				KIPPHEBELBOCK ZUSAMMENBAU		04-5015 KLACKALICA KOMPLET	
1	51.04202-7002	ROCKER BRACKET	6	KIPPHEBELBOCK	KLACKALICE KOMPLET		
2	51.04202-5034	ROCKER BRACKET WITHOUT - BUSH	6	KIPPHEBELBOCK OHNE BUECHSE	NOSAČ KLACKALICA BEZ ĆAHURA		
3	51.04201-6111	ROCKER ARM	12	KIPPHEBEL	KLACKALICA		
4	51.93020-1011	BUSH	12	BUCHSE	ĆAHURA		
5	51.04205-0021	ADJUSTING SCREW	12	EINSTELLSCHRAUBE	VIJAK ZA PODEŠAVANJE		
6	51.90501-0049	NUT	12	MUTTER	MATICA		
7	51.90701-0136	WASHER 25X37X1-C35-PAB	12	PASSSCHEIBE 25X37X1-C35-PAB	PRISJEDNA PLOĀICA 25X37X1-C35-PAB		
8	06.29019-0320	CIRCLIP 24 X 1,2	12	SICHERUNGSRING 24 X 1,2	OSIGURAVAJUĆI PRSTEN 24 X 1,2		
9	-	ASSEMBLY PASTE WHITE T	0,006	MONTAGEPASTE WHITE T	MONTAŽNA PASTA WHITE T		

V-GR.51.V0000-0377

27-9091



D 2866 LUE601

27-0011

REVOLUTION SENDER		DREHZAHLGEBER		TRASMETITTORE VELOCITA	
1	51.27505-0069	INTERMEDIATE PIECE	1	ZWISCHENSTUECK	PEZZO INTERMEDIO
2	06.56190-0713	SEAL A18X24-CU	1	DICHRING A18X24-CU	ANELLO TENUTA A18X24-CU
3	51.27505-0068	EXTENSION SHAFT	1	VERLAENGERUNGSWELLE	ALBERO DI PROLUNGAMENTO
4	51.96401-0030	CUP	1	MANSCHETTE	MANICOTTO
5	51.91701-0598	BUSH 17,1X20F7X7,3-9SMNPB28K	1	BUCHSE 17,1X20F7X7,3-9SMNPB28K	BOCCOLA 17,1X20F7X7,3-9SMNPB28K
6	81.32801-6072	COMPENSATING GEAR	1	ANGLEICHGETRIEBE	COMPENSATORE 235 400 2526
7	51.27130-0015	SPEEDOMETER CABLE	1	TACHOMETERWELLE	ALERINO COMANDO TACHIMETRO
8	51.91701-0252	BUSH 9X18X15-ST35NBK	1	BUCHSE 9X18X15-ST35NBK	BOCCOLA 9X18X15-ST35NBK
9	51.97401-0473	CLAMP	1	ROHRSCHELLE	COLLARE
10	51.97401-0229	CLAMP B15,1X20X36-9X13-UST37-2	1	ROHRSCHELLE B15,1X20X36-9X13-UST37-2	COLLARE B15,1X20X36-9X13-UST37-2
11	06.01013-9121	HEX SHOULDER STUD M8X80-8.8-ZNPHR3F	1	SECHSKANTSCHAFT- SCHRAUBE M8X80-8.8-ZNPHR3F	VITE ESAGONALE SENZA TESTA M8X80-8.8-ZNPHR3F



1/1 V POVRATAK I PROIZVODNJA
211 N/NIČKI VOZILA IZA ZAGREB



DURO ĐAKOVIĆ
PHTTV d.o.o.
HLAVOVIČKI BROS • HRVATSKA

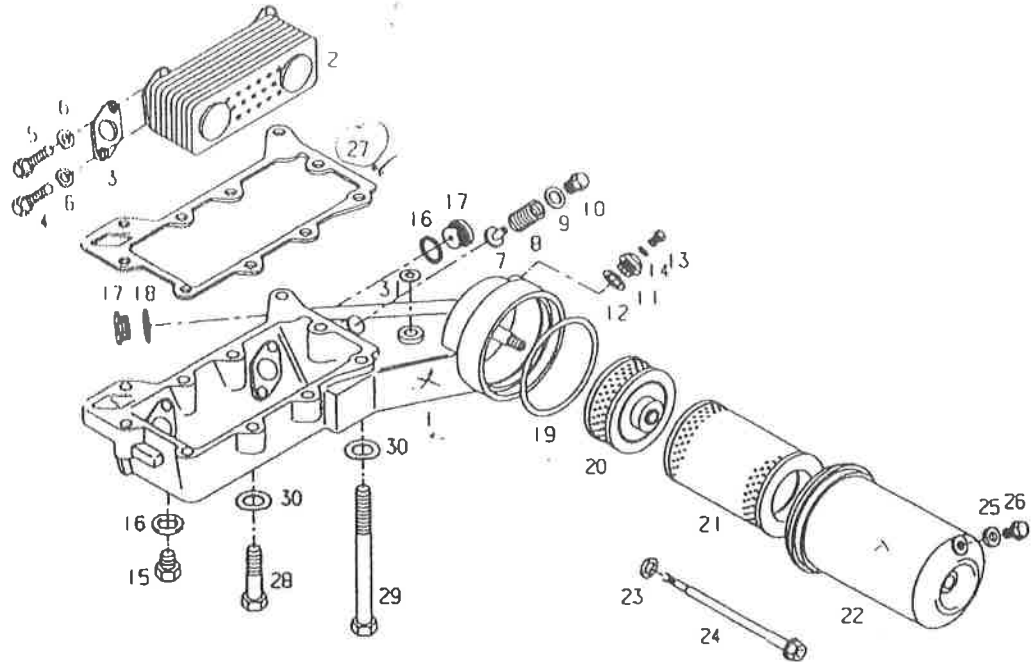
**XXVII. KATALOG REZERVNIH DIJELOVA
DIZELSKOG MOTORA
MAN D 2866 LUE 603**



Strana

38

01 9194



D 2866 LUE603

OIL FILTER, OIL COOLER

**ÖLFILTER,
ÖLKÜHLER**

05-5005

**ULJNI FILTAR,
HLADNJAK ULJA**

3	① 51.05503-6096	OIL FILTER HEAD ASSEMBLY	1 OELFILTERKOPF ZUSAMMENBAU	KUČIŠTE ULJNOG FILTRA ✓
3	② 51.05601-0121	OIL COOLER	1 OELKUEHLER	HLADNJAK ULJA ✓
	3 51.96601-0392	GASKET ASBESTOS-FREE	2 DICHTUNG ASBESTFREI	BRTVA BEZAZBESTNA
	4 06.01013-9144	HEX SHOULDER STUD M8X38-8.8-ZNPHR3F	2 SECHSKANTSCHAFT-SCHRAUBE M8X38-8.8-ZNPHR3F	ŠESTEROKUTNI VIJAK M8X38-8.8-ZNPHR3F
	5 06.01283-7122	HEX BOLT M8X55-8.8-ZNPHR3F	2 SECHSKANTSCHRAUBE M8X55-8.8-ZNPHR3F	ŠESTEROKUTNI VIJAK M8X55-8.8-ZNPHR3F
	6 06.16044-0210	SPRING WASHER B8-FST-ZNPHR3F	4 FEDERSCHEIBE B8-FST-ZNPHR3F	OPRUŽNI PRSTEN B8-FST-ZNPHR3F
	7 51.05511-0002	PISTON	1 KOLBEN	KLIP
	8 51.97601-0142	PRESSURE SPRING 2,25X15,75X53,4-FST	1 DRUCKFEDER 2,25X15,75X53,4-FST	TLACNA OPRUGA 2,25X15,75X53,4-FST
	9 06.56190-0727	SEAL A26X34-CU ASBESTOS-FREE	1 DICHTRING A26X34-CU ASBESTFREI	BRTVENI PRSTEN A26X34-CU BEZAZBESTNI
	10 51.90310-0166	DRAIN PLUG	1 VERSCHLUSSSCHRAUBE	ZATVORNI VIJAK
	11 51.90310-0170	DRAIN PLUG WITH CONNECTION M10X1	1 VERSCHLUSSSCHRAUBE MIT ANSCHLUSS M10X1	ZATVORNI VIJAK S PRIKLIJUCKOM M10X1
	12 06.56190-0728	SEAL A26X32-CU ASBESTOS-FREE	1 DICHTRING A26X32-CU ASBESTFREI	BRTVENI PRSTEN A26X32-CU BEZAZBESTNI
	15 51.90310-0219	DRAIN PLUG	1 VERSCHLUSSSCHRAUBE	ZATVORNI VIJAK
	16 06.56190-0705	SEAL A14X18-CU ASBESTOS-FREE	1 DICHTRING A14X18-CU ASBESTFREI	BRTVENI PRSTEN A14X18-CU BEZAZBESTNI
	17 06.08042-0211	DRAIN PLUG M30X1,5-ST-ZNPHR3F	2 VERSCHLUSSSCHRAUBE M30X1,5-ST-ZNPHR3F	ZATVORNI VIJAK M30X1,5-ST-ZNPHR3F
	18 06.56190-0732	SEAL A30X36-CU ASBESTOS-FREE	2 DICHTRING A30X36-CU ASBESTFREI	BRTVENI PRSTEN A30X36-CU BEZAZBESTNI
150	① 06.56930-3809	TORIC SEAL 133X4,4-NBR3-70	1 RUNDDICHTRING 133X4,4-NBR3-70	OKRUGLI BRTVENI PRSTEN 133X4,4-NBR3-70
10	21 51.05504-0069	FILTER ELEMENT LONG	1 FILTERPATRONE LANG	ULOZAK FILTRA DUGI



TŽV POPRAVAK I PROIZVODNJA
ŽELJEZNIČKIH VOZILA IIA ZAGREB



ĐURO ĐAKOVIĆ
PHTTV d.o.o.
SLAVONSKI BROD • HRVATSKA

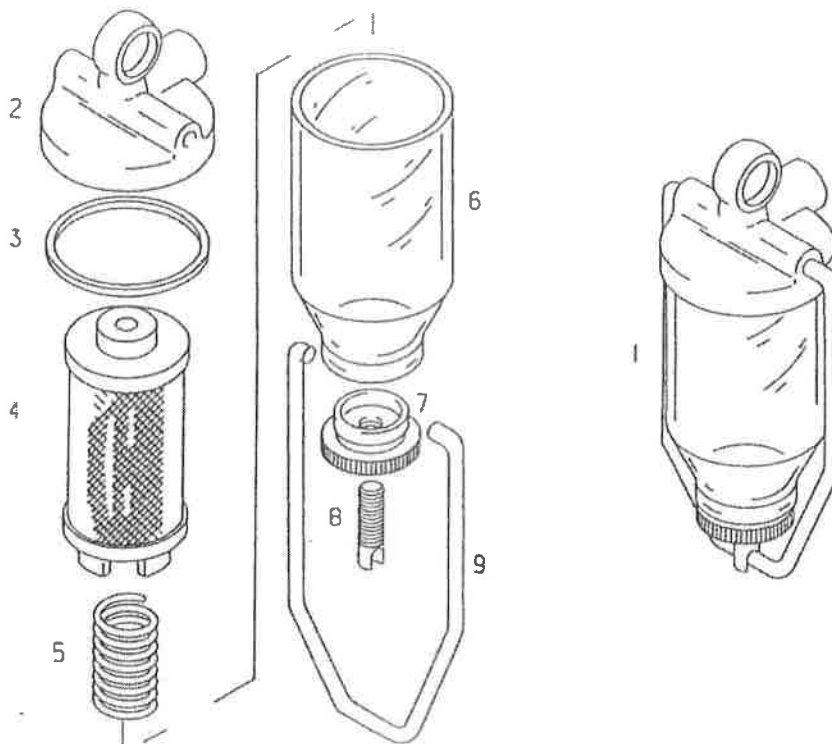
XXVII. KATALOG REZERVNIH DIJELOVA
DIZELSKOG MOTORA
MAN D 2866 LUE 603



Strana

104

12-8020



D 2866 LUE603

12-8004

FUEL STRAINER			KRAFTSTOFF- VORREINIGER			PREFILTAR ZA GORIVO		
1	51.12501-7019	FUEL FILTER ASSEMBLY	1	KRAFTSTOFFFILTERZUSAM- MENBAU	FILTAR ZA GORIVO KOMPLET			
2	81.12504-0010	COVER	1	DECKEL	POKLOPAC			
3	81.12903-0001	SEAL	1	DICHTRING	BRTVENI PRSTEN			
4	81.12104-0003	FILTER HOUSING FILTER STRAINER	1	FILTERTOPF FILTERKORB	FILTARSKI ULOŽAK			
5	81.97602-0157	PRESSURE SPRING	1	DRUCKFEDER	TLAENA OPRUGA			
6	81.12102-0002	SIGHT GLASS NICHT FLAMMFEST	1	SCHAUGLAS NICHT FLAMMFEST	PROZIRNO STAKLO NEOTPORNO NA PLAMEN			
7	81.90680-0005	KNURLED NUT	1	RAENDELMUTTER	RENDERIRANA MATICA			
8	81.90201-0082	STUD M6X18,5-ST-A2C	1	STIFTSCHRAUBE M6X18,5-ST-A2C	ZATIĀNI VIJAK M6X18,5-ST-A2C			
9	81.12540-0008	BRACKET	1	SPANNBUEGEL	STEZNI DRŽAĀ			

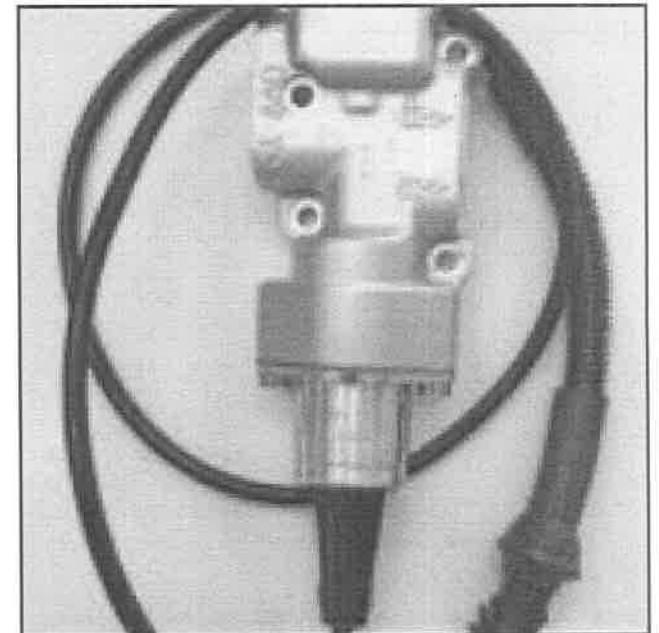
V-GR.51.V0001-5352

51111080023

PART NUMBER : 51111080023 51.11108-0023 51111080021

PART NAME : SHUT-OFF VALVE EHAB ASSAMBLY

ENGINE TYPE : D2848LE403 D2848LE401 D2840LE401
D2840LE301 D2842LXE D2842LE301 D2842LE403



Prilog III. Izjava o prihvaćanju cjelokupnog sadržaja kao i općih i posebnih uvjeta iz
Poziva za dostavu ponuda

(napisati točan naziv i sjedište ponuditelja)

Tehnički servisi željezničkih vozila d.o.o.

Strojarska cesta 13, Zagreb

IZJAVA

O PRIHVAĆANJU CJELOKUPNOG SADRŽAJA KAO I OPĆIH I POSEBNIH UVJETA IZ POZIVA ZA DOSTAVU PONUDE

Izjavljujem i potvrđujem da smo proučili i razumjeli Poziv za dostavu ponude (**EV 166/2021**) za nabavu **DIJELOVA DM MAN LUE 603** te izričito prihvaćamo sve opće uvjete i posebne uvjete iz Poziva za dostavu ponude.

Ovom izjavom potvrđujemo kako ispunjavamo sve uvjete navedene Pozivu za dostavu ponude.

U _____, _____ 2021. godine

za ponuditelja

M.P. _____

(ime, prezime, potpis i pečat ovlaštene osobe ponuditelja)