

Poziv za dostavu ponude u otvorenom postupku nabave

Naručitelj: Tehnički servisi željezničkih vozila d.o.o., Strojarska cesta 13, Zagreb, OIB: 32246690065

Pozivamo Vas da dostavite ponudu u postupku nabave FILTERI GORIVA, ZRAKA I ULJA pod evidencijskim brojem nabave EV 165/2021, prema niže navedenim uvjetima.

1. OPIS I KOLIČINA PREDMETA NABAVE

Predmet nabave su filteri goriva, zraka i ulja temeljem potreba Naručitelja, te u svemu sukladno Tehničko nabavnim uvjetima broj: 2-003, 2-003.1, 2-003.2 od 08.06.2020. (Prilog VI.) i Troškovniku A, B i C (Prilog II.).

Uz isporučenu robu, Ponuditelj je dužan dostaviti odgovarajuću dokumentaciju kao dokaz kvalitete sukladno točki 4.1. i točki 4.2. Tehničko nabavnih uvjeta.

Količine predmeta nabave, iskazane u pripadajućim troškovnicima A, B i C (Prilog II.), su okvirne (predviđene) količine. Stvarno nabavljena količina može biti manja ili veća od okvirnih količina predviđenih Troškovnicima A, B i C, ali ukupna plaćanja bez poreza na dodanu vrijednost, po svim narudžbenicama, ne smiju prijeći ugovorenu vrijednost nabave.

Ugovor će se zaključiti do ukupne realizacije ugovorene vrijednosti.

Ponuditelj je dužan ponuditi i isporučiti predmetnu robu na način da ista odgovara Tehničko nabavnim uvjetima, Troškovniku i Pozivu za dostavu ponuda.

2. MJESTO, NAČIN I ROK ISPORUKE

Mjesto isporuke su skladišta Naručitelja na lokacijama kako slijedi:

| Red.br. | Mjesto isporuke | Adresa isporuke |
|---------|------------------|--|
| 1 | Centar Zagreb GK | Zagreb, Strojarska cesta 13 |
| 2 | Centar Zagreb RK | Zagreb Ranžirni kolodvor, Jakuševačka bb |
| 3 | Centar Osijek | Osijek, Kneza Trpimira 2a |
| 4 | Centar Rijeka | Rijeka, Milutina Barača 15 |
| 5 | Centar Knin | Knin, Đerekova 6 |
| 6 | Centar Varaždin | Varaždin, Braće Krajanski 2 |
| 7 | Centar Vinkovci | Vinkovci, Ivana Antuna Fitzy 31 |
| 8 | Centar Split | Solin, Draškovićeve bb |

| | | |
|----|--------------|---------------------|
| 9 | Centar Pula | Pula, Kolodvorska 5 |
| 10 | Centar Ploče | Ploče, Teretna bb |

Cijena ponude mora uključiti sve troškove na paritetu gore navedenih mjesta isporuke (isporučeno ocarinjeno).

Dinamika isporuke traženih filtera goriva, zraka i ulja vršit će se mjesečno prema potrebama i pisanoj narudžbenici Naručitelja. Ponuditelj se obvezuje osigurati prijevoz odgovarajućim vlastitim sredstvima ili vozilima ugovorenih prijevoznika.

Isporuku robe moguće je izvršiti samo radnim danom tijekom radnog vremena u skladište Naručitelja od 07:00 do 15:00 sati uz prethodnu najavu, osim na lokaciji Vinkovci, gdje je isporuku robe moguće izvršiti radnim danom tijekom radnog vremena od 6:30-14:30 sati.

3. ROK POČETKA I ZAVRŠETKA IZVRŠAVANJA UGOVORA

Ugovor se sklapa do konačne realizacije ugovorene vrijednosti ugovora. Naručitelj će sukladno potrebama izdavati pojedinačne narudžbenice na temelju sklopljenog ugovora.

Na svakom računu mora obavezno biti naveden broj ugovora/narudžbenice na koji se odnosi.

4. ROK VALJANOSTI PONUDE

Rok valjanosti ponude je najmanje 120 (sto dvadeset) dana od dana otvaranja ponude.

Naručitelj može zatražiti ponuditelja u slučaju da je opcija ponude gospodarskog subjekta kraća od prethodno utvrđene da razjasni i dopuni ponudu kako bi otklonio nepotpune odnosno pogrešne informacije i dokumentaciju vezano uz rok valjanosti ponude. U slučaju da ponuditelj ne otkloni nedostatke sukladno prethodno navedenom Naručitelj će odbiti ponudu čija je opcija kraća od zahtijevane.

Iz opravdanih razloga, Naručitelj može u pisanoj formi tražiti, a gospodarski subjekt će također u pisanoj formi produžiti rok valjanosti ponude. U roku produženja valjanosti ponude niti Naručitelj niti gospodarski subjekt neće tražiti izmjenu ponude.

5. NAČIN ODREĐIVANJA CIJENE PONUDE

Cijena ponude iskazuje se u kunama. Cijena ponude piše se brojkama. U cijenu ponude bez poreza na dodanu vrijednost moraju biti uračunati svi troškovi i popusti za isporuku robe na skladište Naručitelja i ne smije se povećavati za vrijeme trajanja ugovora. Svi troškovi trebaju biti uključeni/uračunati kroz ponuđenu cijenu te Naručitelj neće priznavati nikakve dodatne troškove.

Ponuditelj ne mora ponuditi sve stavke iz Troškovnika A , B i C.

Ponuditelji su obvezni upisati naziv ponuđene robe, pakiranje, jedinične cijene i ukupne cijene (zaokružene na dvije decimale) za stavku troškovnika koju nudi, na način kako je to određeno u troškovniku A, B i C, te cijenu ukupne ponude bez PDV-a, PDV i cijenu ponude s PDV-om na način kako je to određeno u Ponudbenom listu A, B i C. Kada cijena ponude bez poreza na dodanu vrijednost izražena u troškovniku ne odgovara cijeni ponude bez poreza na dodanu

vrijednost izraženoj u ponudbenom listu vrijedi cijena ponude bez poreza na dodanu vrijednost izražena u troškovniku.

Ako ponuditelj nije u sustavu poreza na dodanu vrijednost ili je predmet nabave oslobođen poreza na dodanu vrijednost, u ponudbenom listu na mjesto predviđenom za upis cijene ponude s porezom na dodanu vrijednost upisuje se isti iznos kao što je upisan na mjestu predviđenom za upis cijene ponude bez poreza na dodanu vrijednost, a mjesto predviđeno za upis iznosa poreza na dodanu vrijednost ostavlja se prazno.

6. KRITERIJ ZA ODABIR PONUDE

Ponuda će biti odabrana prema kriteriju najniže cijene po pozicijama troškovnika, uz uvjet da zadovoljava sve iz ovog poziva za dostavu ponude.

Otvaranje ponuda nije javno.

Po isteku roka za dostavu ponuda Naručitelj pregledava pristigle ponude.

Naručitelj može po isteku roka za dostavu ponuda zatražiti od ponuditelja dostavu korigiranih ponuda. Naručiteljevi zahtjevi za korekciju mogu se odnositi:

- na smanjenje cijene ponude i/ili
- ostale elemente ponude i/ili
- pojašnjenje i upotpunjavanje ponuda i/ili
- sve navedeno.

Nakon pregleda svih pristiglih ponuda Naručitelj će na temelju uvjeta iz ovog poziva i/ili poziva za dostavu korigiranih ponuda s odabranim ponuditeljem zaključiti ugovor.

Učinak sklopljenog ugovora o nabavi može imati i narudžbenica, izdana u pisanoj formi od strane Naručitelja i dostavljena ponuditelju ako sadrži sve bitne sastojke temeljene na odabranoj ponudi i ovom pozivu i/ili pozivu za dostavu korigiranih ponuda.

Ukoliko se kod Ponuditelja utvrdi računska greška u ponudi, Naručitelj će od Ponuditelja zatražiti da ispravi računsku grešku, odnosno da pošalje potvrdu ispravka iste. Kod ispravka računске greške, prednost se daje jediničnoj cijeni, a ispravlja se ukupna vrijednost.

Naručitelj zadržava pravo na poništenje, odnosno prekidanje postupka i/ili odustajanje od postupka, na izmjenju postupka, Poziva za dostavu ponuda u bilo kojem dijelu prije ili nakon isteka roka za podnošenje ponuda ili na isključenje bilo kojeg ponuditelja iz postupka u bilo koje vrijeme te iz bilo kojeg razloga, prije ili nakon isteka roka za podnošenje ponuda. U tom slučaju ponuditelji nemaju pravo zahtijevati bilo kakvu naknadu štete od Naručitelja.

Naručitelj će o poništenju postupka pisano obavijestiti ponuditelje. Naručitelj neće snositi nikakve troškove i/ili odgovornost u slučaju poništenja postupka.

7. NAČIN I UVJETI PLAĆANJA

Naručitelj će plaćanje obavljati na temelju dostavljenog računa ponuditelja za svaku izvršenu isporuku.

Na svakom računu mora obavezno biti naveden broj ugovora/narudžbenice na koji se odnosi.

Obveza plaćanja prema Ponuditelju započinje teći s danom primitka računa za isporučenu robu.

Rok za plaćanje je 60 dana, od 61. dana za zakašnjela plaćanja primijeniti će se zatezna kamata u visini 6% godišnje.

Potraživanja od Naručitelja ne mogu se prenositi na treće osobe bez pisane suglasnosti Naručitelja. U slučaju postignute suglasnosti prenijeti se može samo osnovna tražbina.

Način plaćanja: Uplate na poslovni račun.

8. SKLAPANJE UGOVORA

Ugovor/narudžbenica će biti sklopljen u skladu s uvjetima poziva za dostavu ponude i/ili poziva za dostavu korigiranih ponuda i odabranom ponudom.

Naručitelj će izraditi prijedlog ugovora i dostaviti ga ponuditelju na potpis. Ponuditelj je obavezan potpisani ugovor vratiti Naručitelju u roku od 10 (deset) dana od dana primitka ugovora.

Ukoliko Naručitelj u pisanoj formi ispostavi i dostavi odabranom ponuditelju narudžbenicu koja sadrži sve bitne sastojke ugovora temeljene na odabranoj ponudi i ovom pozivu i/ili pozivu za dostavu korigiranih ponuda, datumom sklapanja ugovora o nabavi smatra se nadnevak narudžbenice.

Naknada štete

Ponuditelj je dužan izvršavati obveze pažnjom dobrog stručnjaka – razinom pažnje iz svoje profesionalne djelatnosti. Ukoliko izvršavanjem obveza ponuditelj prouzroči štetu Naručitelju, ponuditelj je dužan Naručitelju nadoknaditi cjelokupnu prouzročenu štetu.

Ugovorna kazna

Ugovorna kazna se ugovara, temeljem članaka 350., 351., 353. stavak 4. i 355. Zakona o obveznim odnosima, za slučaj zakašnjenja i/ili neurednog ispunjenja.

Za svaki dan zakašnjenja izvršenja ugovorenih obveza ponuditelj se obvezuje platiti ugovornu kaznu u iznosu od 500,00 kn po svakom pojedinom slučaju.

Za svaki slučaj neurednog izvršenja ugovorenih obveza ponuditelj se obvezuje platiti ugovornu kaznu u iznosu od 500,00 kn po svakom pojedinom slučaju.

Neurednim ispunjenjem se smatra svaka povreda obveza ponuditelja koje proizlaze iz ovog Poziva za dostavu ponude odnosno svako postupanje/nepostupanje protivno odredbama ovog poziva za dostavu ponude, a osobito protivno slijedećim odredbama:

- odredbama točke I. ovog Poziva na dostavu ponude vezano uz obvezu ponuditelja na izvršenje predmeta nabave sukladno opisu robe Tehničko nabavnim uvjetima - ukoliko

postupanje ponuditelja ne odgovara obvezama ponuditelja određenim u točki I. ovog Poziva na dostavu ponude i/ili

- odredbama točke I. ovog Poziva na dostavu ponude vezano uz obvezu ponuditelja na izvršenje predmeta nabave u određenoj količini - ukoliko postupanje ponuditelja ne odgovara obvezama ponuditelja određenim u točki I. ovog Poziva.
- odredbama točke II. ovog Poziva na dostavu ponude vezano uz obvezu ponuditelja na izvršenje predmeta nabave u određenom mjestu i roku isporuke - ukoliko postupanje ponuditelja ne odgovara obvezama ponuditelja određenim u točki II. ovog Poziva na dostavu ponude i/ili

Naručitelj ima pravo kumulativno zahtijevati i ispunjenje ugovorne obveze i ugovornu kaznu i to i kad njezin iznos premašuje visinu štete koju je pretrpio i kad nije pretrpio nikakvu štetu.

Ako je šteta koju je Naručitelj pretrpio veća od iznosa ugovorne kazne, on ima pravo zahtijevati razliku do potpune naknade štete.

Ukupan iznos ugovorne kazne može biti najviše do 10 % (deset posto) ugovorene vrijednosti.

U slučaju da ugovorna kazna dosegne ugovoreni maksimum od 10 % (deset posto), Naručitelj ima pravo jednostranog raskida ugovora.

U slučaju zakašnjenja ispunjenja Naručitelj će ponuditelju, po primitku ispunjenja obveze bez odgađanja određeno i izričito priopćiti da zadržava svoje pravo na ugovornu kaznu.

Ponuditelj je dužan platiti ugovornu kaznu u roku od 15 (petnaest) dana od dana primitka pisanog zahtijeva Naručitelja za naplatu ugovorne kazne.

Ukoliko ponuditelj u određenom roku ne plati ugovornu kaznu Naručitelj može aktivirati jamstvo za uredno ispunjenje ugovornih obveza u iznosu koji je ponuditelj dužan platiti.

Ponuditelj nije u obvezi platiti ugovornu kaznu za kašnjenja uzrokovana nastankom više sile ukoliko je postupao u skladu s ugovorom.

Jamstvo za uredno ispunjenje ugovora i ugovorna kazna se međusobno ne isključuju.

Ukoliko ponuditelj u roku od 15 (petnaest) dana od dana priopćenja (izjave) Naručitelja da zadržava svoje pravo na ugovornu kaznu ne plati ugovornu kaznu Naručitelj će aktivirati jamstvo za uredno ispunjenje ugovornih obveza u iznosu koji je ponuditelj dužan platiti.

Ako stvarna šteta koju je Naručitelj zbog zakašnjenja ili neurednog ispunjenja ugovornih obveza prelazi visinu naplaćene ugovorne kazne, razlika do potpune naknade štete će se naplatiti aktivacijom jamstva za uredno ispunjenje ugovora.

Ako niti aktivacijom jamstva Naručitelj ne uspije u cijelosti naplatiti pretrpljenu štetu, ima pravo zahtijevati razliku do potpune naknade štete.

Viša sila

U slučaju nastanka više sile – vanjske, nepredvidive, izvanredne okolnosti koje se nisu mogle spriječiti, otkloniti ili izbjeći, te su kod ugovorne odgovornosti nastupile poslije sklapanja Ugovora, a koje Izvršitelja sprečavaju u izvršenju obveza iz Ugovora, Ponuditelj je dužan u roku od 3 (tri) dana pisano izvijestiti Naručitelja o danu nastanka takvih događaja kao i njihovom prestanku.

U slučaju nastanka događaja iz prvog pasusa ovog stavka, produžava se rok iz stavka I. Opis i količina predmeta nabave, za period trajanja istih. Ako je viša sila takva da otežava ili

onemogućava Ponuditelju daljnje obavljanje ugovornih obveza, Naručitelj ima pravo raskinuti Ugovor prostom pisanom izjavom.

Raskid ugovora

Ukoliko ponuditelj ne bude izvršavao obveze u skladu s ugovorom i u za to ugovorenom roku, Naručitelj će pozvati ponuditelja na ispunjenje ugovorne obveze u naknadno određenom primjerenom roku. Ukoliko ponuditelj niti u naknadno određenom primjerenom roku ne ispuni ugovornu obvezu, ugovor se raskida po samom zakonu.

Naručitelj može raskinuti ugovor ako ponuditelj ne ispuni obveze iz ugovora na propisani i ugovoreni način i bez ostavljanja naknadno određenog primjerenog roka, ako iz držanja ponuditelja proizlazi da iste neće ispuniti ni u naknadno određenom primjerenom roku.

Svaka ugovorna strana može, slanjem pisane obavijesti drugoj ugovornoj strani, raskinuti ugovor na način i u slučajevima nastupanja okolnosti propisanih Zakonom o obveznim odnosima. U tim slučajevima ugovorna strana koja zahtjeva raskid, obvezna je pisano obavijestiti drugu ugovornu stranu i specificirati okolnosti uslijed kojih traži raskid ugovora i traženi datum raskida istoga.

U ranije navedenim slučajevima, Naručitelj ima pravo na naknadu štete sukladno Zakonu o obveznim odnosima.

Mjerodavno pravo

Mjerodavno pravo je pravo Republike Hrvatske.

U slučaju spora nadležan je stvarno nadležni sud u Zagrebu.

Ponuda mora sadržavati:

1. Uredno popunjen Ponudbeni list (Prilog I., ponudbeni list A, B i C)
2. Uredno popunjeni Troškovnici (Prilog II; TROŠKOVNIK A, TROŠKOVNIK B i TROŠKOVNIK C)
3. Potpisanu Izjavu o prihvaćanju cjelokupnog sadržaja kao i općih i posebnih uvjeta iz Poziva za dostavu ponuda (Prilog III.)
4. Potpisanu Izjavu o dostavi jamstva za uredno izvršenje ugovora (Prilog IV)
5. Potpisanu Izjavu o dostavi jamstva za otklanjanje nedostataka u jamstvenom roku (Prilog broj V)
6. Jamstvo za ozbiljnost ponude u iznosu od 3 % cijene ponude bez PDV-a kn u jednom od sljedećih oblika:
 - Izvorno bankovno jamstvo koje mora biti bezuvjetno, na „prvi poziv“ i „bez prigovora“,
 - Zadužnica – obična ili bjanko, potvrđena kod javnog bilježnika u skladu s odredbama Ovršnog zakonaJamstvo se daje za slučaj odustajanja Ponuditelja od svoje ponude u roku njezine valjanosti, neprihvatanja ispravka računске pogreške, odbijanja potpisivanja ugovora ili nedostavljanja jamstva za uredno ispunjenje ugovora o nabavi.
7. Potvrdu porezne uprave ili drugog nadležnog tijela u državi poslovnog nastana gospodarskog subjekta kojom se dokazuje da je ispunio obveze plaćanja dospjelih poreznih obveza i obveza za mirovinsko i zdravstveno osiguranje koja ne smije biti starija od 30 dana od dana objave ovog poziva na stranicama Naručitelja.

8. Sve ostalo traženo Tehničko nabavnim uvjetima broj: 2-003, 2-003.1, 2-003.2 od 08.06.2020. godine (Prilog VI.).

9. Ispravak, pojašnjenje i/ili izmjena uvjeta poziva za dostavu ponude

Gospodarski subjekti mogu za vrijeme roka, a najkasnije 2 dana prije roka za dostavu ponuda zahtijevati dodatne informacije i objašnjenja vezana uz poziv za dostavu ponude. Naručitelj će takve informacije i objašnjenja bez odgađanja staviti na raspolaganje na isti način kao i osnovnu dokumentaciju bez navođenja podataka o podnosiocu zahtjeva.

Pisani zahtjev Ponuditelja za pojašnjenjem, odnosno izmjenom poziva za dostavu ponude dostavlja se s naznakom na evidencijski broj nabave na e-mail Naručitelja naveden u troškovniku.

U slučaju izmjene poziva od strane naručitelja, isti će učiniti dostupnim na isti način kao i osnovni poziv to jest navesti novi rok za dostavu ponude.

10. Podaci za kontakt

Za svu komunikaciju u vezi ovog postupka nabave kontakt osoba je maja.jurica@tszv.hr

11. Dostava ponuda

Ponuda se dostavlja isključivo u zatvorenoj omotnici s naznakom „NE OTVARAJ“ na adresu:

Tehnički servisi željezničkih vozila d.o.o., Strojarska cesta 13, Zagreb

Poslovi komercijale soba 1.4 (prizemlje)

Na omotnici mora biti naznačen predmet nabave: **FILTERI GORIVA, ZRAKA I ULJA** evidencijski broj nabave (EV 165/2021), te naziv i adresa ponuditelja.

Ukoliko omotnica nije zapečaćena i označena u skladu s ovom odrednicom, Naručitelj neće snositi odgovornost u slučaju da se ponuda zagubi ili prerano otvori. Ponude koje pristignu nakon roka za dostavu ponuda, biti će vraćene Ponuditelju, odnosno Ponuditeljima će se poslati obavijest da ih mogu preuzeti na gore navedenoj adresi.

Troškove izrade i dostave ponude snosi Ponuditelj.

Ponudu je obavezno dostaviti najkasnije do **14.01.2022.** godine, do 14.00 sati.

Prilog I. – PONUDBENI LIST A

PONUDBENI LIST ZA TROŠKOVNIK A

Evidencijski broj nabave: 165/2021

Predmet nabave: FILTERI GORIVA

Naručitelj: Tehnički servisi željezničkih vozila d.o.o., Strojarska cesta 13, Zagreb

Broj ponude: _____

Datum ponude: _____

Podaci o ponuditelju:

| | | | |
|---|----|----------|--|
| Naziv i sjedište ponuditelja | | | |
| OIB | | IBAN | |
| Adresa | | | |
| Telefon | | Telefaks | |
| E-mail | | | |
| Ime, prezime i funkcija osobe za kontakt | | | |
| Ime, prezime i funkcija osobe za zastupanje | | | |
| Ponuditelj je u sustavu PDV-a (zaokružiti) | DA | NE | |

Proučivši poziv za dostavu ponude pod **EV 165/2021**, mi dolje potpisani, nudimo predmet nabave, sukladno uvjetima iz poziva za dostavu ponude:

Cijena ponude:

| | |
|---|--|
| Cijena ponude bez PDV-a | |
| Porez na dodanu vrijednost ¹ | |
| Cijena ponude s PDV-om | |

Ako ponuditelj nije u sustavu PDV-a ili je predmet nabave oslobođen PDV-a, u ponudbenom listu, na mjesto predviđeno za upis cijene ponude s PDV, upisuje se isti iznos kao što je upisan na mjestu predviđenom za upis cijene ponude bez PDV, a mjesto predviđeno za upis iznosa PDV-a ostavlja se prazno.

Opcija ponude: _____ (120 dana od dana isteka roka za dostavu ponuda)

Jamstveni rok: _____ (točka 4.8. Tehničko nabavni uvjeti)

Rok isporuke: _____ od dana primitka narudžbenice

¹ Ako ponuditelj nije u sustavu PDV-a ili je predmet nabave oslobođen istog, mjesto upisa ostaviti praznim.

Naručitelj će plaćanje obavljati na temelju dostavljenog računa ponuditelja.

Na svakom računu mora obavezno biti naveden broj ugovora/narudžbenice na koji se odnosi.

Obveza plaćanja prema Ponuditelju započinje teći s započinje teći sa danom primitka računa za isporučenu robu.

Rok za plaćanje je 60 dana, od 61. dana za zakašnjela plaćanja primijeniti će se ugovorena zatezna kamata u visini 6% godišnje.

Potraživanja od Naručitelja ne mogu se prenositi na treće osobe bez pisane suglasnosti Naručitelja. U slučaju postignute suglasnosti prenijeti se može samo osnovna tražbina.

Način plaćanja: Uplate na poslovni račun.

Ukoliko uvjeti plaćanja Ponuditelja odstupaju od gore navedenih uvjeta plaćanja Naručitelja, molimo da u nastavku navedete iste:

Ponuditelj je obvezan u ponudi naznačiti način plaćanja.

Napomena: Naručitelj može odbiti Ponuditelja koji ne ispunjava gore navedene uvjete plaćanja.

ZA PONUDITELJA

M.P.

(ime, prezime, funkcija i potpis ovlaštene osobe)

Prilog I. – PONUDBENI LIST B

PONUDBENI LIST ZA TROŠKOVNIK B

Evidencijski broj nabave: 165/2021

Predmet nabave: FILTERI ZRAKA

Naručitelj: Tehnički servisi željezničkih vozila d.o.o., Strojarska cesta 13, Zagreb

Broj ponude: _____

Datum ponude: _____

Podaci o ponuditelju:

| | | | |
|---|--|----------|----|
| Naziv i sjedište ponuditelja | | | |
| OIB | | IBAN | |
| Adresa | | | |
| Telefon | | Telefaks | |
| E-mail | | | |
| Ime, prezime i funkcija osobe za kontakt | | | |
| Ime, prezime i funkcija osobe za zastupanje | | | |
| Ponuditelj je u sustavu PDV-a (zaokružiti) | | DA | NE |

Proučivši poziv za dostavu ponude pod **EV 165/2021**, mi dolje potpisani, nudimo predmet nabave, sukladno uvjetima iz poziva za dostavu ponude:

Cijena ponude:

| | |
|---|--|
| Cijena ponude bez PDV-a | |
| Porez na dodanu vrijednost ² | |
| Cijena ponude s PDV-om | |

Ako ponuditelj nije u sustavu PDV-a ili je predmet nabave oslobođen PDV-a, u ponudbenom listu, na mjesto predviđeno za upis cijene ponude s PDV, upisuje se isti iznos kao što je upisan na mjestu predviđenom za upis cijene ponude bez PDV, a mjesto predviđeno za upis iznosa PDV-a ostavlja se prazno.

Opcija ponude: _____ (120 dana od dana isteka roka za dostavu ponuda)

Jamstveni rok: _____ (točka 4.8. Tehničko nabavni uvjeti)

Rok isporuke: _____ od dana primitka narudžbenice

² Ako ponuditelj nije u sustavu PDV-a ili je predmet nabave oslobođen istog, mjesto upisa ostaviti praznim.

Naručitelj će plaćanje obavljati na temelju dostavljenog računa ponuditelja.

Na svakom računu mora obavezno biti naveden broj ugovora/narudžbenice na koji se odnosi.

Obveza plaćanja prema Ponuditelju započinje teći s započinje teći sa danom primitka računa za isporučenu robu.

Rok za plaćanje je 60 dana, od 61. dana za zakašnjela plaćanja primijeniti će se ugovorena zatezna kamata u visini 6% godišnje.

Potraživanja od Naručitelja ne mogu se prenositi na treće osobe bez pisane suglasnosti Naručitelja. U slučaju postignute suglasnosti prenijeti se može samo osnovna tražbina.

Način plaćanja: Uplate na poslovni račun.

Ukoliko uvjeti plaćanja Ponuditelja odstupaju od gore navedenih uvjeta plaćanja Naručitelja, molimo da u nastavku navedete iste:

Ponuditelj je obvezan u ponudi naznačiti način plaćanja.

Napomena: Naručitelj može odbiti Ponuditelja koji ne ispunjava gore navedene uvjete plaćanja.

ZA PONUDITELJA

M.P.

(ime, prezime, funkcija i potpis ovlaštene osobe)

Prilog I. – PONUDBENI LIST C

PONUDBENI LIST ZA TROŠKOVNIK C

Evidencijski broj nabave: 165/2021

Predmet nabave: FILTERI ULJA

Naručitelj: Tehnički servisi željezničkih vozila d.o.o., Strojarska cesta 13, Zagreb

Broj ponude: _____

Datum ponude: _____

Podaci o ponuditelju:

| | | | |
|---|--|----------|----|
| Naziv i sjedište ponuditelja | | | |
| OIB | | IBAN | |
| Adresa | | | |
| Telefon | | Telefaks | |
| E-mail | | | |
| Ime, prezime i funkcija osobe za kontakt | | | |
| Ime, prezime i funkcija osobe za zastupanje | | | |
| Ponuditelj je u sustavu PDV-a (zaokružiti) | | DA | NE |

Proučivši poziv za dostavu ponude pod **EV 165/2021**, mi dolje potpisani, nudimo predmet nabave, sukladno uvjetima iz poziva za dostavu ponude:

Cijena ponude:

| | |
|---|--|
| Cijena ponude bez PDV-a | |
| Porez na dodanu vrijednost ³ | |
| Cijena ponude s PDV-om | |

Ako ponuditelj nije u sustavu PDV-a ili je predmet nabave oslobođen PDV-a, u ponudbenom listu, na mjesto predviđeno za upis cijene ponude s PDV, upisuje se isti iznos kao što je upisan na mjestu predviđenom za upis cijene ponude bez PDV, a mjesto predviđeno za upis iznosa PDV-a ostavlja se prazno.

Opcija ponude: _____ (120 dana od dana isteka roka za dostavu ponuda)

Jamstveni rok: _____ (točka 4.8. Tehničko nabavni uvjeti)

Rok isporuke: _____ od dana primitka narudžbenice

³ Ako ponuditelj nije u sustavu PDV-a ili je predmet nabave oslobođen istog, mjesto upisa ostaviti praznim.

Naručitelj će plaćanje obavljati na temelju dostavljenog računa ponuditelja.

Na svakom računu mora obavezno biti naveden broj ugovora/narudžbenice na koji se odnosi.

Obveza plaćanja prema Ponuditelju započinje teći s započinje teći sa danom primitka računa za isporučenu robu.

Rok za plaćanje je 60 dana, od 61. dana za zakašnjela plaćanja primijeniti će se ugovorena zatezna kamata u visini 6% godišnje.

Potraživanja od Naručitelja ne mogu se prenositi na treće osobe bez pisane suglasnosti Naručitelja. U slučaju postignute suglasnosti prenijeti se može samo osnovna tražbina.

Način plaćanja: Uplate na poslovni račun.

Ukoliko uvjeti plaćanja Ponuditelja odstupaju od gore navedenih uvjeta plaćanja Naručitelja, molimo da u nastavku navedete iste:

Ponuditelj je obvezan u ponudi naznačiti način plaćanja.

Napomena: Naručitelj može odbiti Ponuditelja koji ne ispunjava gore navedene uvjete plaćanja.

ZA PONUDITELJA

M.P.

(ime, prezime, funkcija i potpis ovlaštene osobe)

Prilog II.-TROŠKOVNIK A

Naručitelj: Tehnički servisi željezničkih vozila d.o.o., Strojarska cesta 13, Zagreb

Ponuditelj: _____

Adresa: _____

Kontakt tel. i mail: _____

Broj i datum ponude: _____

Evidencijski broj nabave 165/2021

FILTERI GORIVA TNU 2-003

| RB | ŠIFRA | NAZIV MATERIJALA | KATALOŠKI BROJ-PODATCI PROIZVOĐAČA | JM | OKVIRNA KOLIČINA | NAZIV PONUĐENE ROBE / JEDNAKOVRIJEDAN PROIZVOD, KATALOŠKA OZNAKA | JEDINIČNA CIJENA U KUNAMA | UKUPNO U KN BEZ PDV-A |
|----|------------|---|---|-----|---------------------|--|---------------------------------|--------------------------|
| 1 | 2167217138 | FILTER GORIVA (SEPARATOR) 134-6307 FS 20203 | 134-6307; FS 20203 | KOM | 54 | | | |
| 2 | 2167217146 | FILTER GORIVA AS-PRIMARNI 9M-2342, TRAŽI SE ORIGINALNI FILTER | 9M-2342; | KOM | 28 | | | |
| 3 | 2167217153 | FILTER GORIVA 1R-0756 15777-01 | 1R-0756; 15777-01; MANN FF5323 | KOM | 150 | | | |
| 4 | 2172210219 | UMETAK FILTERA VD 100-305 N 0977-1 B | VD 100-305 N 0977-1 B;JENBACHER ENERGIEWERKE | KOM | 12 | | | |
| 5 | 2172810745 | ULOŽAK FILTERA WEBASTA 974 57A VD-100-315 | 140716; VD-100-315 | KOM | 40 | | | |
| 6 | 2175213236 | FILTER GORIVA FF 5319 WK 980/1 XN156 P551311 | FF 5319 FLEETGUARD; WK 980/1; XN156 UNIFLUX; P551311 DONALDSON | KOM | 120 | | | |
| 7 | 2350222275 | KUČIŠTE FILTERA GORIVA MANN PL 420/1, izvod iz kataloga | MANN PL 420/1 | KOM | 6 | | | |

| RB | ŠIFRA | NAZIV MATERIJALA | KATALOŠKI BROJ-PODATCI PROIZVOĐAČA | JM | OKVIRNA KOLIČINA | NAZIV PONUĐENE ROBE / JEDNAKOVRIJEDAN PROIZVOD, KATALOŠKA OZNAKA | JEDINIČNA CIJENA U KUNAMA | UKUPNO U KN BEZ PDV-A |
|---------------------------|------------|---|---------------------------------------|-----|---------------------|--|---------------------------------|--------------------------|
| 8 | 2350222283 | ULOŽAK FILTERA GORIVA SEPERATOR PL420/1X | PL420/1X | KOM | 42 | | | |
| 9 | 2354048379 | ULOŽAK FILTERA WDK 725 XN40 VD 100-311 | WDK 725 MANN-HUMMEL; XN40 UNIFLUX | KOM | 464 | | | |
| 10 | 2397208360 | FILTER GORIVA DM-a WK 1168 XN4 VD 100-310 | MANN WK1168 | KOM | 240 | | | |
| 11 | 2397300936 | FILTER GORIVA MOTORA HATZ 502 515 00 | HATZ 502 515 00 | KOM | 4 | | | |
| 12 | 2397301066 | FILTER GORIVA MOTORA KLIME FOTON 493 K SP-902 | ALCO SP-902 | KOM | 10 | | | |
| 13 | 2398202172 | FILTER GORIVA FS 1006 P552006 | FS 1006 FLEETGUARD, WK12290 | KOM | 96 | | | |
| 14 | 2177222151 | FILTER GORIVA 105X105X200 FILC VD 100-361 | VD 100-361 | KOM | 8 | | | |
| Ukupno u kunama bez PDV-a | | | | | | | | |
| PDV | | | | | | | | |
| Ukupno u kunama s PDV-om | | | | | | | | |

M.P.

Potpis ovlaštene osobe Ponuditelja

Prilog II.-TROŠKOVNIK B

Naručitelj: Tehnički servisi željezničkih vozila d.o.o., Strojarska cesta 13, Zagreb

Ponuditelj: _____

Adresa: _____

Kontakt tel. i mail: _____

Broj i datum ponude: _____

Evidencijski broj nabave 165/2021

FILTERI ZRAKA TNU 2-003.1

| RB | ŠIFRA | NAZIV MATERIJALA | KATALOŠKI BROJ-PODATCI PROIZVOĐAČA | JM | OKVIRNA KOLIČINA | NAZIV PONUĐENE ROBE / JEDNAKOVRIJEDAN PROIZVOD, KATALOŠKA OZNAKA | JEDINIČNA CIJENA U KUNAMA | UKUPNO U KN BEZ PDV-A |
|----|------------|---|--|-----|---------------------|--|---------------------------------|--------------------------|
| 1 | 2132701539 | ULOŽAK FILTERA ZRAKA KOMPRESOR SFN125 VD 100-175 | VD 100-175 | KOM | 22 | | | |
| 2 | 2141705257 | ULOŽAK FILTERA KOČNIKA 703 333 00 08 VD 100-105 | VD 100-105 | KOM | 130 | | | |
| 3 | 2141705315 | ULOŽAK FILTERA ZRAKA SOPARIS KOMPRES VD 100-104 A | ZA KOMPRESOR WESTINGHOUSE 243 VC/VCR; VD 100-104 A | KOM | 50 | | | |
| 4 | 2141705323 | ULOŽAK FILTERA ZRAKA VD 100-104 | VD 100-104 | KOM | 2 | | | |
| 5 | 2141790036 | ULOŽAK FILTERA ZRAKA KOMPR. ECO AIR VD 100-127 | VD 100-127 | KOM | 12 | | | |
| 6 | 2141793444 | FILTER ZRAKA KOMPRES. BAUER VD 100-128 | ZA KOMPRESOR VIJCANI SV 30 DG SIL BAUER;VD 100-128 | KOM | 4 | | | |
| 7 | 2141820627 | FILTER ZRAKA KOMPRESORA ATLAS COPCO 1613 9193 00 | ATLAS COPCO 1613 9193 00 | KOM | 2 | | | |

| RB | ŠIFRA | NAZIV MATERIJALA | KATALOŠKI BROJ-PODATCI PROIZVOĐAČA | JM | OKVIRNA KOLIČINA | NAZIV PONUĐENE ROBE / JEDNAKOVRIJEDAN PROIZVOD, KATALOŠKA OZNAKA | JEDINIČNA CIJENA U KUNAMA | UKUPNO U KN BEZ PDV-A |
|----|------------|---|--|-----|---------------------|--|---------------------------------|--------------------------|
| 8 | 2166228524 | FILTER - REPARIRANI ZA VRATA MOTORNOG PROSTORA | VD 100-130R | KOM | 312 | | | |
| 9 | 2167211009 | FILTER ZRAKA AS-PRIMARNI 8N-6309 P181126, osvrt na mjere iz priloga, stavka 11. i 12 mora biti ponuđena od istog proizvođača zbog uvjeta istovremene ugradnje | 8N-6309 | KOM | 44 | | | |
| 10 | 2167211099 | FILTER ZRAKA AS-AIR SEKUNDARNI 8N-2556, osvrt na mjere iz priloga, stavka 11. i 12 mora biti ponuđena od istog proizvođača zbog uvjeta istovremene ugradnje | 8N-2556; | KOM | 44 | | | |
| 11 | 2167231006 | FILTER ZRAKA NA OPLATI 525X440X45 | SKICA | KOM | 64 | | | |
| 12 | 2167231014 | FILTER ZRAKA NA OPLATI 210X495X45 | SKICA | KOM | 15 | | | |
| 13 | 2167231022 | FILTER ZRAKA NA OPLATI 250X250X50 | VD 100-706 | KOM | 12 | | | |
| 14 | 2167231030 | FILTER ZRAKA NA OPLATI REPARIRANI 525X440X45 MM | SKICA | KOM | 400 | | | |
| 15 | 2167231048 | FILTER ZRAKA NA OPLATI REPARIRANI 210X495X45 MM | SKICA | KOM | 75 | | | |
| 16 | 2167231055 | FILTER ZRAKA NA OPLATI REPARIRANI 250X250X50 MM | | KOM | 48 | | | |
| 17 | 2172809978 | FILTER ZRAKA GRIJALICE UPRAVLJAČNICE VD 100- 704 | VD 100-704 | KOM | 10 | | | |
| 18 | 2175211073 | FILTER ZRAKA AF 4128 VD 100-194 6L-4714 | VD 100-194; 6L-4714 | KOM | 100 | | | |
| 19 | 2341791776 | ULOŽAK FILTERA VANJSKI kompr. 8.000.8.923.716.5 | 8.000.8.923.716.5 KNORR; MAHLE LX 200 | KOM | 50 | | | |
| 20 | 2341791784 | ULOŽAK FILTERA UNUTARNJI kompr. 8.000.8.923.717.5 | 8.000.8.923.717.5 KNORR; MAHLE LXS 40/1 | KOM | 40 | | | |

| RB | ŠIFRA | NAZIV MATERIJALA | KATALOŠKI BROJ-PODATCI PROIZVOĐAČA | JM | OKVIRNA KOLIČINA | NAZIV PONUĐENE ROBE / JEDNAKOVRIJEDAN PROIZVOD, KATALOŠKA OZNAKA | JEDINIČNA CIJENA U KUNAMA | UKUPNO U KN BEZ PDV-A |
|----|------------|--|---|-----|---------------------|--|---------------------------------|--------------------------|
| 21 | 2354006112 | ULOŽAK FILTERA ZRAKA VD 100-107/51.08304-0010 | VD 100-107; 51.08304-0010 | KOM | 60 | | | |
| 22 | 2354051043 | ULOŽAK ZRAČNOG FILTERA 81.08304-0038 VD 100-125 | 81,08304-0038; VD 100-125 | KOM | 50 | | | |
| 23 | 2354051050 | ULOŽAK FILTERA ZRAKA SEKUNDARNI CF 1600 | | KOM | 70 | | | |
| 24 | 2397260528 | ELEMENT FILTERA VD 100-126 1515762 | VD 100-126; 1515762 FIAT | KOM | 104 | | | |
| 25 | 2397300910 | FILTER ZRAKA MOTORA HATZ 009 529 00 | HATZ 009 529 00 | KOM | 5 | | | |
| 26 | 2398230009 | FILTER ZRAKA GL. EL. AF 00899004, C 453265 | P181040 DONALDSON, C453265 | KOM | 80 | | | |
| 27 | 2398230017 | FILTER ZRAKA SIG. EL. AF 880, XA 276 | AF 0088000, P11-7781, XA 276 | KOM | 80 | | | |
| 28 | 2398703153 | ULOŽAK FILTERA ZRAKA KOMPRESORA SL6-77 | ULOŽAK OD FILTERA ZRAKA KPL KAT. BR. 8.000.0.923.718.6 VD 100-198 3EGH489000-8279 | KOM | 40 | | | |
| 29 | 2398800611 | SET ZA FILTER ZRAKA 750X200X15 | 3110387 CUMMINS, VD 100-145 | KOM | 200 | | | |
| 30 | 2398820155 | FILTER ULAZNI ZRAKA - ELEMENT | LIEBHERR VERKEHRSTECHNIK GMBH 0161212; VD 100-147 | KOM | 100 | | | |
| 31 | 2398820163 | FILTER ZA ZRAK -KOFIL 2 (SET) VD 100-146 | LIEBHERR VERKEHRSTECHNIK GMBH 01601288; VD 100-146 | KOM | 102 | | | |
| 32 | 2442946014 | ULOŽAK FILTERA ZRAKA MOTORA KLIME FOTON VD 100-152 | VD 100-152 | KOM | 12 | | | |
| 33 | 2342800634 | FILTER ZRAKA 500X350X35 KLIME PUT. PR. H14-005-413 | H14-005-413 KONVEKTA | KOM | 700 | | | |

| RB | ŠIFRA | NAZIV MATERIJALA | KATALOŠKI BROJ-PODATCI PROIZVOĐAČA | JM | OKVIRNA KOLIČINA | NAZIV PONUĐENE ROBE / JEDNAKOVRIJEDAN PROIZVOD, KATALOŠKA OZNAKA | JEDINIČNA CIJENA U KUNAMA | UKUPNO U KN BEZ PDV-A |
|---------------------------|------------|--|---------------------------------------|-----|---------------------|--|---------------------------------|--------------------------|
| 34 | 2171501097 | FILTER ZRAKA DIZEL MOTORA VD 100-102 | VD 100-102 | KOM | 4 | | | |
| 35 | 2177231004 | FILTER ZRAKA 490X490X40 + BRTVA VD 100-736 | VD 100-736 | KOM | 18 | | | |
| Ukupno u kunama bez PDV-a | | | | | | | | |
| PDV | | | | | | | | |
| Ukupno u kunama s PDV-om | | | | | | | | |

M.P.

Potpis ovlaštene osobe Ponuditelja

Prilog II.-TROŠKOVNIK C

Naručitelj: Tehnički servisi željezničkih vozila d.o.o., Strojarska cesta 13, Zagreb

Ponuditelj: _____

Adresa: _____

Kontakt tel. i mail: _____

Broj i datum ponude: _____

Evidencijski broj nabave 165/2021

FILTERI ULJA TNU 2-003.2

| RB | ŠIFRA | NAZIV MATERIJALA | KATALOŠKI BROJ-PODATCI PROIZVOĐAČA | JM | OKVIRNA KOLIČINA | NAZIV PONUĐENE ROBE / JEDNAKOVRIJEDAN PROIZVOD, KATALOŠKA OZNAKA | JEDINIČNA CIJENA U KUNAMA | UKUPNO U KN BEZ PDV-A |
|----|------------|---|---|-----|---------------------|--|---------------------------------|--------------------------|
| 1 | 2141791810 | SEPARATOR ULJA KOMPR. BAUER I ECO AIR | ZA KOMPRESOR VIJCANI SV 30 DG SIL BAUER, S 35-10.10 ECO air; VD 100-214 | KOM | 16 | | | |
| 2 | 2141794830 | FILTER ULJA ZA BAUER, ECO AIR I SFN125 W 950, HIIDRAULIČKI FILTER MANN W 950 ISKLUČIVO PONUDITI | ZA KOMPRESOR VIJCANI SV 30 DG SIL BAUER, SFN 125 SERVIKOM, S 35-10.10 ECO air; MANN 950 | KOM | 34 | | | |
| 3 | 2141799425 | SEPARATOR ULJA KOMPR. SFN 125 LB 13 145/3 | ZA KOMPRESOR VIJCANI SFN 125 SERVIKOM; MANN LB13145/3 | KOM | 25 | | | |
| 4 | 2141820718 | FILTER ULJA KOMPRESORA ATLAS COPCO 1202 8040 02 | ATLAS COPCO 1202 8040 02 | KOM | 3 | | | |
| 5 | 2141820726 | SEPERATOR ULJA KOMPRES. ATLAS COPCO 2901 0343 01 | ATLAS COPCO 2901 0343 01 | KOM | 3 | | | |
| 6 | 2167207279 | ULOŽAK FILTERA ULJA 1R-0726 LF 3485 | 1R-0726; LF 3485; MANN XF3485 | KOM | 153 | | | |
| 7 | 2172214070 | ULOŽAK FILTERA ULJA DM-a VD 100-202 N 20356/2 | VD 100-202 N 20356-2; JENBACHER ENERGIEWERKE | KOM | 4 | | | |

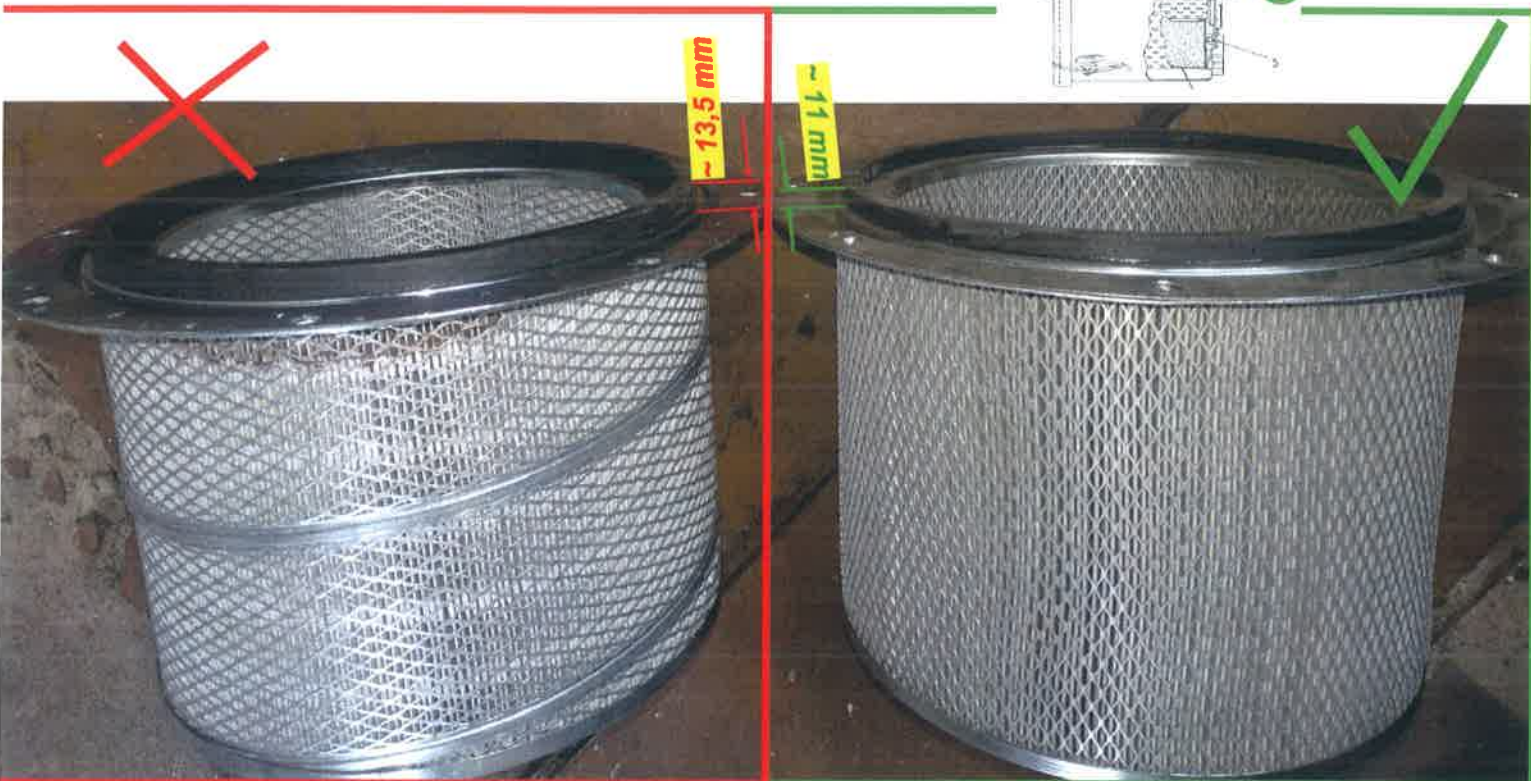
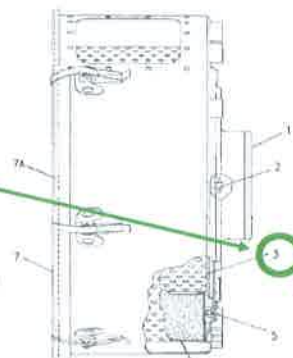
| RB | ŠIFRA | NAZIV MATERIJALA | KATALOŠKI BROJ-PODATCI PROIZVOĐAČA | JM | OKVIRNA KOLIČINA | NAZIV PONUĐENE ROBE / JEDNAKOVRIJEDAN PROIZVOD, KATALOŠKA OZNAKA | JEDINIČNA CIJENA U KUNAMA | UKUPNO U KN BEZ PDV-A |
|----|------------|---|--|-----|---------------------|--|---------------------------------|--------------------------|
| 8 | 2172501096 | FILTER ULJA W 917 VD 100-271 | W 917 MANN | KOM | 8 | | | |
| 9 | 2174021010 | FILTER ULJA HIDRAULIKE P 171618 XH 68 | P171618, XH68, | KOM | 10 | | | |
| 10 | 2175207279 | FILTER ULJA LF 691 A 1R-0716 WD13145/1 P554005 | P554005 DONALDSON; LF 691A FLEETGUARD; 1R-0716 CATERPILAR | KOM | 100 | | | |
| 11 | 2175217138 | PREČISTAČ (SEPARATOR VODE I GORIVA) WK 1175X | | KOM | 40 | | | |
| 12 | 2354000750 | UMETAK FILTERA VD 100-211 51.05504- 0087 | VD 100-211 51.05504-0087 | KOM | 430 | | | |
| 13 | 2354401073 | PREČISTAČ ULJA SITASTI HP-a VOITH VD 100- 400 | VD 100-400; 90.2496.10 | KOM | 24 | | | |
| 14 | 2397209483 | FILTER ULJA DM-a VD 100-210, W 1170 XO100 | XO100 UNIFLUX; MANN W1170 | KOM | 520 | | | |
| 15 | 2397300928 | FILTER ULJA MOTORA HATZ 400 653 00 | HATZ 400 653 00 | KOM | 6 | | | |
| 16 | 2397300993 | FILER ULJA MOTORA KLIME FOTON 493 K VD 100-283 | MANN W920/82, ALCO SP-862 | KOM | 10 | | | |
| 17 | 2398205696 | FILTER ULJA DM-a LF 0900900, XO 157 P553000 | XO 157 UNIFLUX; P553000 DONALDSON | KOM | 100 | | | |
| 18 | 2398250346 | ELEMENT PREČISTAČA HY10200 VD 100-236 | HY10200 SF-FILTER; 44.518.41.120 BEHR; HY10200 MANN | KOM | 10 | | | |
| 19 | 2398250395 | PREČISTAČ HIDROSTATIKE HF 6056 VD 100- 284 | W940/38, HF 6056 | KOM | 8 | | | |
| 20 | 2398250569 | ELEMENT PREČISTAČA HY10259 44.518.41.131 | HY10259 SF-FILTER; 44.518.41.131 BEHR; HY10259 MANN | KOM | 8 | | | |

| RB | ŠIFRA | NAZIV MATERIJALA | KATALOŠKI BROJ-PODATCI PROIZVOĐAČA | JM | OKVIRNA KOLIČINA | NAZIV PONUĐENE ROBE / JEDNAKOVRIJEDAN PROIZVOD, KATALOŠKA OZNAKA | JEDINIČNA CIJENA U KUNAMA | UKUPNO U KN BEZ PDV-A |
|---------------------------|------------|---|---|-----|---------------------|--|---------------------------------|--------------------------|
| 21 | 2398300976 | UMETAK ZA SITO 90.3304.10 VOITH S2.1124-01K24 | SA BRTVOM 136X136X1,0 90.3304.10 VD 100-238 | KOM | 16 | | | |
| 22 | 2398304317 | FILTER ULJA HP-a VOITH 90.9349.12 VD 100-234 | H90.934911 VOITH, HC 9600 F KS 4 Z | KOM | 12 | | | |
| 23 | 2398700894 | FILTER ULJA KOMPRESORA SL6-77 WD 940 C 100495 | WD 940 C 100495 | KOM | 3 | | | |
| 24 | 2398801262 | FILTER ULJA GRIJANJA-ELEMENT VD 100-150 | 3160412 CUMMINS, VD 100-150 | KOM | 18 | | | |
| 25 | 2398820080 | SEPARATOR ULJA KOMPRESORA SL6-77 | VD 100-239 3EGH 489000-8281 C108738 | KOM | 3 | | | |
| 26 | 2397300928 | FILTER ULJA MOTORA HATZ 400 653 00 | HATZ 400 653 00 | KOM | 5 | | | |
| 27 | 2177206253 | FILTER ULJA HIDROSTATIKE f70X210 VD 100-285 | FILTER ULJA HIDROSTATIKE f70X210 VD 100-285 | KOM | 2 | | | |
| Ukupno u kunama bez PDV-a | | | | | | | | |
| PDV | | | | | | | | |
| Ukupno u kunama s PDV-om | | | | | | | | |

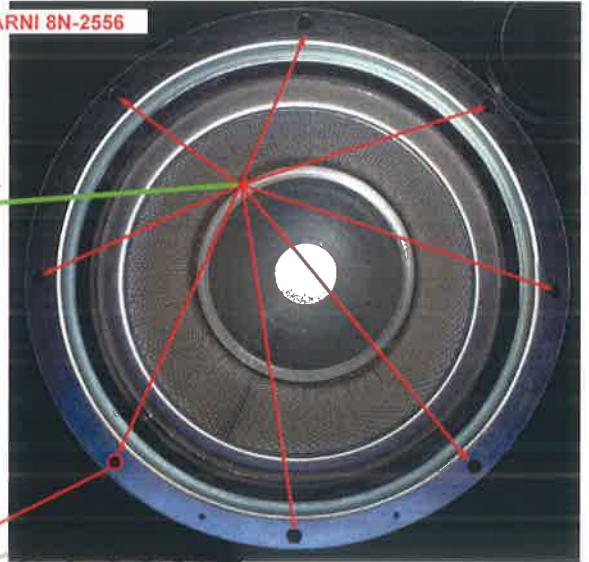
M.P.

Potpis ovlaštene osobe Ponuditelja

2167211099 FILTER ZRAKA AS-AIR SEKUNDARNI 8N-2556



2167211099 FILTER ZRAKA AS-AIR SEKUNDARNI 8N-2556



Prilog III. Izjava o prihvaćanju cjelokupnog sadržaja kao i općih i posebnih uvjeta iz

Poziva za dostavu ponuda

(napisati točan naziv i sjedište ponuditelja)

Tehnički servisi željezničkih vozila d.o.o.

Strojarska cesta 13, Zagreb

IZJAVA

O PRIHVAĆANJU CJELOKUPNOG SADRŽAJA KAO I OPĆIH I POSEBNIH UVJETA IZ POZIVA ZA DOSTAVU PONUDE

Izjavljujem i potvrđujem da smo proučili i razumjeli Poziv za dostavu ponude (**EV 165/2021**) za nabavu **FILTERI GORIVA, ZRAKA I ULJA** te izričito prihvaćamo sve opće uvjete i posebne uvjete iz Poziva za dostavu ponude.

Ovom izjavom potvrđujemo kako ispunjavamo sve uvjete navedene Pozivu za dostavu ponude.

U _____, _____ 2021. godine

za ponuditelja

M.P. _____

(ime, prezime, potpis i pečat ovlaštene osobe ponuditelja)

Prilog IV. Izjava o dostavi jamstva za uredno izvršenje ugovora

(napisati točan naziv i sjedište ponuditelja)

IZJAVA

Izjavljujem i potvrđujem da ćemo, ukoliko budemo odabrani kao najpovoljniji ponuditelj u postupku nabave FILTERI GORIVA, ZRAKA I ULJA pod evidencijskim brojem nabave EV 165/2021, dostaviti jamstvo za uredno izvršenje Ugovora/Narudžbenice s rokom valjanosti 30 (trideset) dana nakon ispunjenja svih ugovorenih obveza u iznosu od 10% (deset posto) vrijednosti ugovora bez PDV-a, najkasnije u roku od 5 (pet) dana od dana dostave ugovora/narudžbenice u jednom od slijedećih oblika:

- a) u obliku bankarske garancije na poziv, koja mora biti bezuvjetna, „bez prigovora“ i na „prvi poziv“
Napomena: da bi bankarska garancija iz ove točke bila prihvatljiva, ona mora biti neopoziva te ne smije biti ničime uvjetovana, uključujući način podnošenja na naplatu. Bankarska garancija mora se moći podnijeti na naplatu osobno ili preporučenom pošiljkom, a banka mora prihvatiti zahtjev dostavljen na hrvatskom jeziku i latiničnom pismu ili
- b) zadužnica potvrđena kod javnog bilježnika u skladu sa odredbama Ovršnog zakona ili
- c) novčani polog u traženom iznosu. Traženi iznos gospodarski subjekt je dužan uplatiti na IBAN: HR9323400091110115734 otvoren kod Privredne banke Zagreb d.d., prilikom uplate potrebno je navesti evidencijski broj nabave.

Jamstvo mora glasiti na: Tehnički servisi željezničkih vozila d.o.o., Strojarska cesta 13, 10 000 Zagreb.

Jamstvo se daje za slučaj da odabrani ponuditelj ne ispuni ugovorne obveze ili ih ispuni nekvalitetno ili/i neuredno ili/i nepravovremeno.

Ponuditelj je suglasan da je Naručitelj ovlašten aktivirati jamstvo u slučaju povrede ugovornih obveza (nekvalitetnog, neurednog i nepravovremenog ispunjenja) ili neispunjenja ugovornih obveza kao i svim dugim slučajevima u kojima ponuditelj postupa suprotno ugovorenim obvezama.

Naručitelj zadržava, u slučaju raskida ugovora, pravo na aktivaciju jamstva za uredno ispunjenje ugovora u roku od 30 dana od datuma raskida ugovora.

Naručitelj će jamstvo vratiti ponuditelju na njegov zahtjev pod uvjetom da su izvršene sve obveze koje proizlaze iz ugovora.

U _____, _____ 2021. godine

M.P. _____

(ime, prezime, potpis i pečat ovlaštene osobe ponuditelja)

***Zaokružiti koje jamstvo će biti dostavljeno**

Prilog V. Izjava o dostavi jamstva za otklanjanje nedostataka u jamstvenom roku

(napisati točan naziv i sjedište ponuditelja)

IZJAVA

Izjavljujem i potvrđujem da ćemo, ukoliko budemo odabrani kao najpovoljniji ponuditelj u postupku nabave FILTERI GORIVA, ZRAKA I ULJA pod evidencijskim brojem nabave EV 165/2021, dostaviti jamstvo za otklanjanje nedostataka u jamstvenom roku u visini 10% (deset posto) ugovorenog iznosa (bez PDV-a) s rokom valjanosti jamstva do isteka jamstvenog roka uvećano za 30 (trideset) dana najkasnije u roku od 5 (pet) dana nakon isporuke predmeta nabave kada se konstatira početak jamstvenog roka, u jednom od slijedećih oblika:

- d) u obliku bankarske garancije na poziv, koja mora biti bezuvjetna, „bez prigovora“ i na „prvi poziv“
Napomena: da bi bankarska garancija iz ove točke bila prihvatljiva, ona mora biti neopoziva te ne smije biti ničime uvjetovana, uključujući način podnošenja na naplatu. Bankarska garancija mora se moći podnijeti na naplatu osobno ili preporučenom pošiljkom, a banka mora prihvatiti zahtjev dostavljen na hrvatskom jeziku i latiničnom pismu ili
- e) zadužnica potvrđena kod javnog bilježnika u skladu sa odredbama Ovršnog zakona ili
- f) novčani polog u traženom iznosu. Traženi iznos gospodarski subjekt je dužan uplatiti na IBAN: HR9323400091110115734 otvoren kod Privredne banke Zagreb d.d., prilikom uplate potrebno je navesti evidencijski broj nabave.

Jamstvo mora glasiti na: Tehnički servisi željezničkih vozila d.o.o., Strojarska cesta 13, 10 000 Zagreb.

Jamstvo se daje za otklanjanje nedostataka u jamstvenom roku.

Naručitelj će jamstvo vratiti ponuditelju na njegov zahtjev pod uvjetom da su izvršene sve obveze koje proizlaze iz ugovora.

U _____, _____ 2021. godine

M.P. _____
(ime, prezime, potpis i pečat ovlaštene osobe ponuditelja)

***Zaokružiti koje jamstvo će biti dostavljeno**

Prilog VI.

**TEHNIČKO NABAVNI UVJETI ZA
FILTERE GORIVA, ZRAKA I ULJA broj 2-003, 2-003.1, 2-003.2 od
08.06.2020.**

| | | | |
|--|---------------------------------------|-----------------|-------------|
|  <small>TEHNIČKI SERVISI ŽELJEZNIČKIH VOZILA</small> | Tehničko nabavni uvjeti | TNU br.: 2- 003 | |
| | Vrsta proizvoda: FILTERI DIZEL GORIVA | Rev.: 0/20 | List 1/3 |
| UGOVOR/ NARUDŽBA Br.: | Vrijedi do opoziva | Tvrтка: | |

1.0. Predmet nabave

Filteri dizel goriva za vučna vozila HŽ Putnički prijevoz i HŽ Cargo

2.0. Tehnički podaci

2.1. Opći podaci

Filteri dizel goriva namijenjeni su za upotrebu na željezničkim vozilima. Proizvođač/ponuditelj mora osigurati da ugovoreni ili naručeni originalni ili zamjenski dijelovi, sklopovi, uređaji i usluge (u tekstu zamjenski dijelovi) budu projektirani, proizvedeni, ispitivani i isporučeni na način da svojom kvalitetom i karakteristikama u potpunosti odgovaraju tehničkim zahtjevima upotrebe na vučnim vozilima prema slijedećim dokumentima:

- Zahtjevima za upravljanje kvalitetom navedenim u točki 3.
- Obveze ponuditelja u točki 4.

2.2. Tehnički podaci predmeta nabave

Prema planu nabave za 2020. godinu i prema podacima koji se nalaze u ERPINS-u – modul Elementi – klasifikacija .

3.0. Zahtjev za upravljanje kvalitetom

Svi zamjenski dijelovi koji se rade prema ugovoru ili narudžbenici moraju biti nadzirani, ispitivani i kontrolirani od Službe kontrole kvalitete Proizvođača. Naručitelj zadržava pravo provjere proizvođačevog sustava upravljanja kvalitetom u bilo kojem vremenu tijekom trajanja ugovora ili narudžbenice. Proizvođač će pružiti svu potrebnu pomoć ovlaštenom predstavniku Naručitelja u provođenju provjere.

| | |
|----|--|
| NE | Proizvođač dostavlja svoj Plan kvalitete na odobrenje Naručitelju u roku od osam dana od dana potpisa ugovora ili prihvaćanja narudžbenice. Naručitelj će u Planu kvalitete označiti kontrolne točke kod kojih želi biti nazočan, radovi se ne smiju nastaviti bez pismenog odobrenja Naručitelja. |
|----|--|

3.1. Poslovnik kvalitete

Proizvođač će izraditi i osigurati Naručitelju uvid u Poslovnik kvalitete koji će se temeljiti na ISO 9001 normi:

Poslovnik kvalitete treba opisati pripadni sustav upravljanja kvalitetom kod Proizvođača. Opisani sustav mora biti primijenjen u proizvodnji naručenih dijelova za željeznička vozila.

Tehnički servisi željezničkih vozila d.o.o.
 Putnički prijevoz i HŽ Cargo
 Broj: 5647/20 Datum: 08. 06 2020

| | | | | | |
|---|---------------------------------------|--------------------|-----------------|-------------|--|
|  | Tehničko nabavni uvjeti | | TNU br.: 2- 003 | | |
| | Vrsta proizvoda: FILTERI DIZEL GORIVA | | Rev.: 0/20 | List 2/3 | |
| UGOVOR/ NARUDŽBA Br.: | | Vrijedi do opoziva | Tvrtka: | | |

3.2. Nadzor i kontrola kvalitete

Proizvođač treba uspostaviti odgovarajuće upute za provođenje kvalitete i ispitivanje tijekom procesa proizvodnje, neophodne za dokazivanje kvalitete u svim dijelovima procesa i završnom preuzimanju. Rezultati kontrola i ispitivanja moraju zadovoljiti uvjete iz ugovora ili narudžbenice.

| | |
|----|--|
| DA | Naručitelj će provoditi nadzor kod Proizvođača za vrijeme realizacije ugovora ili narudžbenice, uz obveznu završnu kontrolu i preuzimanje. Proizvođač će staviti na raspolaganje svu opremu, dokumentaciju i kadrove potrebne da se utvrdi podudarnost s crtežima, tehničkim popisom i zahtjevima iz ugovora ili narudžbenice. Po završetku nadzora Proizvođač/isporučitelj će predati ovlaštenom predstavniku Naručitelja komplet svih traženih dokumenata, kojima se dokazuje kvaliteta proizvoda. |
| DA | Zahtjeva se ulazna kontrola Naručitelja prilikom preuzimanja robe u skladište Naručitelja. |

4.0. Obveze ponuditelja

4.1. Dokumentacija

| Br. | Dostaviti | Dokumenti | Vrijeme dostave |
|-----|-----------|---|------------------|
| 1. | DA | Atest o tipskom ispitivanju | uz ponudu |
| 2. | DA | Certifikat o zastupanju ili potvrdu o porijeklu robe na memorandumu proizvođača. | uz ponudu |
| 3. | DA | Atesti i izvješće o serijskom ispitivanju od strane Proizvođača - Uvjerenje o kvaliteti. | uz isporuku robe |
| 4. | DA | Svojstva (karakteristika proizvoda, dijagram pada tlaka, maksimalne dimenzije propuštenih čestice – svojstva suspenzije) | uz ponudu |
| 5. | DA | Nacrtr proizvoda | uz ponudu |
| 6. | DA | Kriterij zamjene proizvoda u eksploataciji (vremenski rok, moto-sati rada, povećanje pada tlaka ili drugo) | uz ponudu |

4.2. Ugradnja

Ugradnju filtera vrši naručitelj.

Ponuditelj/isporučitelj je obavezan naručitelju dostaviti slijedeće upute:

| Br. | Dostaviti | Dokumenti | Vrijeme dostave |
|-----|-----------|--|------------------|
| 1. | NE | Upute za tekuće održavanje i redovite popravke | uz isporuku robe |
| 2. | NE | Katalog zamjenskih dijelova na hrvatskom jeziku | uz isporuku robe |
| 3. | NE | Popis potrebnih dijelova za tekuće održavanje | uz isporuku robe |
| 4. | DA | Upute o skladištenju dijelova (tamo gdje je to neophodno radi garancije) | uz isporuku robe |
| 5. | DA | Upute za pravilnu ugradnju (tamo gdje je to neophodno radi garancije) | uz isporuku robe |

| | | | |
|---|---------------------------------------|-----------------|----------|
|  | Tehničko nabavni uvjeti | TNU br.: 2- 003 | |
| | Vrsta proizvoda: FILTERI DIZEL GORIVA | Rev.: 0/20 | List 3/3 |
| UGOVOR/ NARUDŽBA Br.: | Vrijedi do opoziva | Tvrtka: | |

4.3. Puštanje u rad

Naručitelj nakon ugradnje filtera dizel goriva u vučno vozilo, pušta u rad vučno vozilo sa zamijenjenim dijelom.

4.4. Obuka

U slučaju nepravilnih dimenzija ili funkcioniranja filtera dizel goriva Proizvođač/isporučitelj je dužan pružiti Naručitelju tehničku i stručnu pomoć na licu mjesta tj. na vozilu ugradnje.

4.5. Popis ovlaštenih servisa

4.6. Dokaz tehničke i stručne sposobnosti

Proizvođač mora dostaviti dokument da je tehnički i stručno sposoban izraditi proizvod prema tehničkim zahtjevima.

4.7. Preuzimanje

Preuzimanje robe fco Tehnički servisi željezničkih vozila d.o.o.:

| Red br. | MJESTO ISPORUKE | ADRESA MJESTA ISPORUKE |
|---------|------------------|--|
| 1. | Centar Zagreb GK | Zagreb, Strojarska 13 |
| 2. | Centar Zagreb RK | Zagreb, Ranžirni kolodvor Jakuševačka bb |
| 3. | Centar Osijek | Osijek, Kneza Trpimira 2A |
| 4. | Centar Rijeka | Rijeka, Milutina Barača 15 |
| 5. | Centar Knin | Knin, Đerekova 6 |
| 6. | Centar Varaždin | Varaždin, Vilka Novaka bb |
| 7. | Centar Vinkovci | Vinkovci, Trg kralja Tomislava bb |
| 8. | Centar Split | Split, Draškovićeve bb, Solin |
| 9. | Centar Pula | Pula, Kolodvorska 5 |
| 10. | Centar Ploče | Ploče, Teretna bb |

4.8. Jamstveni rokovi

Ponuditelj/isporučitelj jamči za robu 12 mjeseci od dana ugradnje na vučno vozilo, ali ne duže od 18 mjeseci od dana isporuke robe. Sve nastale štete uzrokovane krivnjom isporučene proizvoda snosi ponuditelj/isporučitelj.

Rukovoditelj tehničkih poslova:

Robert Karaj, dipl. inž.



| | | | | | |
|--|--------------------------------|--------------------|------------------|-------------|--|
|  <small>TEHNIČKI SERVISI ŽELJEZNIČKIH VOZILA</small> | Tehničko nabavni uvjeti | | TNU br.: 2-003.1 | | |
| | Vrsta proizvoda: FILTERI ZRAKA | | Rev.: 0/20 | List 1/3 | |
| UGOVOR/ NARUDŽBA Br.: | | Vrijedi do opoziva | Tvrtka: | | |

1.0. Predmet nabave

Filteri zraka za vučna vozila HŽ Putnički prijevoz i HŽ Cargo

2.0. Tehnički podaci

2.1. Opći podaci

Filteri zraka namijenjeni su za upotrebu na željezničkim vozilima. Proizvođač/ponuditelj mora osigurati da ugovoreni ili naručeni originalni ili zamjenski dijelovi, sklopovi, uređaji i usluge (u tekstu zamjenski dijelovi) budu projektirani, proizvedeni, ispitivani i isporučeni na način da svojom kvalitetom i karakteristikama u potpunosti odgovaraju tehničkim zahtjevima upotrebe na vučnim vozilima prema slijedećim dokumentima:

- Zahtjevima za upravljanje kvalitetom navedenim u točki 3.
- Obveze ponuditelja u točki 4.

2.2. Tehnički podaci predmeta nabave

Prema planu nabave za 2020. godinu i prema podacima koji se nalaze u ERPINS-u – modul Elementi – klasifikacija .

3.0. Zahtjev za upravljanje kvalitetom

Svi zamjenski dijelovi koji se rade prema ugovoru ili narudžbenici moraju biti nadzirani, ispitivani i kontrolirani od Službe kontrole kvalitete Proizvođača. Naručitelj zadržava pravo provjere proizvođačevog sustava upravljanja kvalitetom u bilo kojem vremenu tijekom trajanja ugovora ili narudžbenice. Proizvođač će pružiti svu potrebnu pomoć ovlaštenom predstavniku Naručitelja u provođenju provjere.

NE

Proizvođač dostavlja svoj Plan kvalitete na odobrenje Naručitelju u roku od osam dana od dana potpisa ugovora ili prihvaćanja narudžbenice. Naručitelj će u Planu kvalitete označiti kontrolne točke kod kojih želi biti nazočan, radovi se ne smiju nastaviti bez pismenog odobrenja Naručitelja.

3.1. Poslovnik kvalitete

Proizvođač će izraditi i osigurati Naručitelju uvid u Poslovnik kvalitete koji će se temeljiti na ISO 9001normi:

Poslovnik kvalitete treba opisati pripadni sustav upravljanja kvalitetom kod Proizvođača. Opisani sustav mora biti primijenjen u proizvodnji naručenih dijelova za željeznička vozila.

Tehnički servisi željezničkih vozila d.o.o.
10000 Zagreb, Strojarska cesta 13

Broj 5643/20. Dana: 08.06.2020.

Mesto:

| | | | | |
|---|--------------------------------|--------------------|------------------|----------|
|  | Tehničko nabavni uvjeti | | TNU br.: 2-003.1 | |
| | Vrsta proizvoda: FILTERI ZRAKA | | Rev.: 0/20 | List 2/3 |
| UGOVOR/ NARUDŽBA Br.: | | Vrijedi do opoziva | Tvrtka: | |

3.2. Nadzor i kontrola kvalitete

Proizvođač treba uspostaviti odgovarajuće upute za provođenje kvalitete i ispitivanje tijekom procesa proizvodnje, neophodne za dokazivanje kvalitete u svim dijelovima procesa i završnom preuzimanju. Rezultati kontrola i ispitivanja moraju zadovoljiti uvjete iz ugovora ili narudžbenice.

| | |
|----|--|
| DA | Naručitelj će provoditi nadzor kod Proizvođača za vrijeme realizacije ugovora ili narudžbenice, uz obveznu završnu kontrolu i preuzimanje. Proizvođač će staviti na raspolaganje svu opremu, dokumentaciju i kadrove potrebne da se utvrdi podudarnost s crtežima, tehničkim popisom i zahtjevima iz ugovora ili narudžbenice. Po završetku nadzora Proizvođač/isporučitelj će predati ovlaštenom predstavniku Naručitelja komplet svih traženih dokumenata, kojima se dokazuje kvaliteta proizvoda. |
| DA | Zahjeva se ulazna kontrola Naručitelja prilikom preuzimanja robe u skladište Naručitelja. |

4.0. Obveze ponuditelja

4.1. Dokumentacija

| Br. | Dostaviti | Dokumenti | Vrijeme dostave |
|-----|-----------|---|------------------|
| 1. | DA | Atest o tipskom ispitivanju | uz ponudu |
| 2. | DA | Certifikat o zastupanju ili potvrdu o porijeklu robe na memorandumu proizvođača. | uz ponudu |
| 3. | DA | Atesti i izvješće o serijskom ispitivanju od strane Proizvođača - Uvjerenje o kvaliteti. | uz isporuku robe |
| 4. | DA | Svojstva (karakteristika proizvoda, dijagram pada tlaka, maksimalne dimenzije propuštenih čestice – svojstva suspenzije) | uz ponudu |
| 5. | DA | Nacrt proizvoda | uz ponudu |
| 6. | DA | Kriterij zamjene proizvoda u eksploataciji (vremenski rok, moto-sati rada, povećanje pada tlaka ili drugo) | uz ponudu |

4.2. Ugradnja

Ugradnju filtera vrši naručitelj.

Ponuditelj/isporučitelj je obavezan naručitelju dostaviti slijedeće upute:

| Br. | Dostaviti | Dokumenti | Vrijeme dostave |
|-----|-----------|--|------------------|
| 1. | NE | Upute za tekuće održavanje i redovite popravke | uz isporuku robe |
| 2. | NE | Katalog zamjenskih dijelova na hrvatskom jeziku | uz isporuku robe |
| 3. | NE | Popis potrebnih dijelova za tekuće održavanje | uz isporuku robe |
| 4. | DA | Upute o skladištenju dijelova (tamo gdje je to neophodno radi garancije) | uz isporuku robe |
| 5. | DA | Upute za pravilnu ugradnju (tamo gdje je to neophodno radi garancije) | uz isporuku robe |

| | | | |
|---|--------------------------------|------------------|----------|
|  TSZV <small>TEHNIČKI SERVISI ŽELJEZNIČKIH VOZILA</small> | Tehničko nabavni uvjeti | TNU br.: 2-003.1 | |
| | Vrsta proizvoda: FILTERI ZRAKA | Rev.: 0/20 | List 3/3 |
| UGOVOR/ NARUDŽBA Br.: | Vrijedi do opoziva | Tvrtka: | |

4.3. Puštanje u rad

Naručitelj nakon ugradnje filtera u vučno vozilo, pušta u rad vučno vozilo sa zamijenjenim dijelom.

4.4. Obuka

U slučaju nepravilnih dimenzija ili funkcioniranja filtera zraka Proizvođač/isporučitelj je dužan pružiti Naručitelju tehničku i stručnu pomoć na licu mjesta tj. na vozilu ugradnje.

4.5. Popis ovlaštenih servisa

4.6. Dokaz tehničke i stručne sposobnosti

Proizvođač mora dostaviti dokument da je tehnički i stručno sposoban izraditi proizvod prema tehničkim zahtjevima.

4.7. Preuzimanje

Preuzimanje robe fco Tehnički servisi željezničkih vozila d.o.o.:

| Red br. | MJESTO ISPORUKE | ADRESA MJESTA ISPORUKE |
|---------|------------------|--|
| 1. | Centar Zagreb GK | Zagreb, Strojarska 13 |
| 2. | Centar Zagreb RK | Zagreb, Ranžirni kolodvor Jakuševačka bb |
| 3. | Centar Osijek | Osijek, Kneza Trpimira 2A |
| 4. | Centar Rijeka | Rijeka, Milutina Barača 15 |
| 5. | Centar Knin | Knin, Đerekova 6 |
| 6. | Centar Varaždin | Varaždin, Vilka Novaka bb |
| 7. | Centar Vinkovci | Vinkovci, Trg kralja Tomislava bb |
| 8. | Centar Split | Split, Draškovićeva bb, Solin |
| 9. | Centar Pula | Pula, Kolodvorska 5 |
| 10. | Centar Ploče | Ploče, Teretna bb |

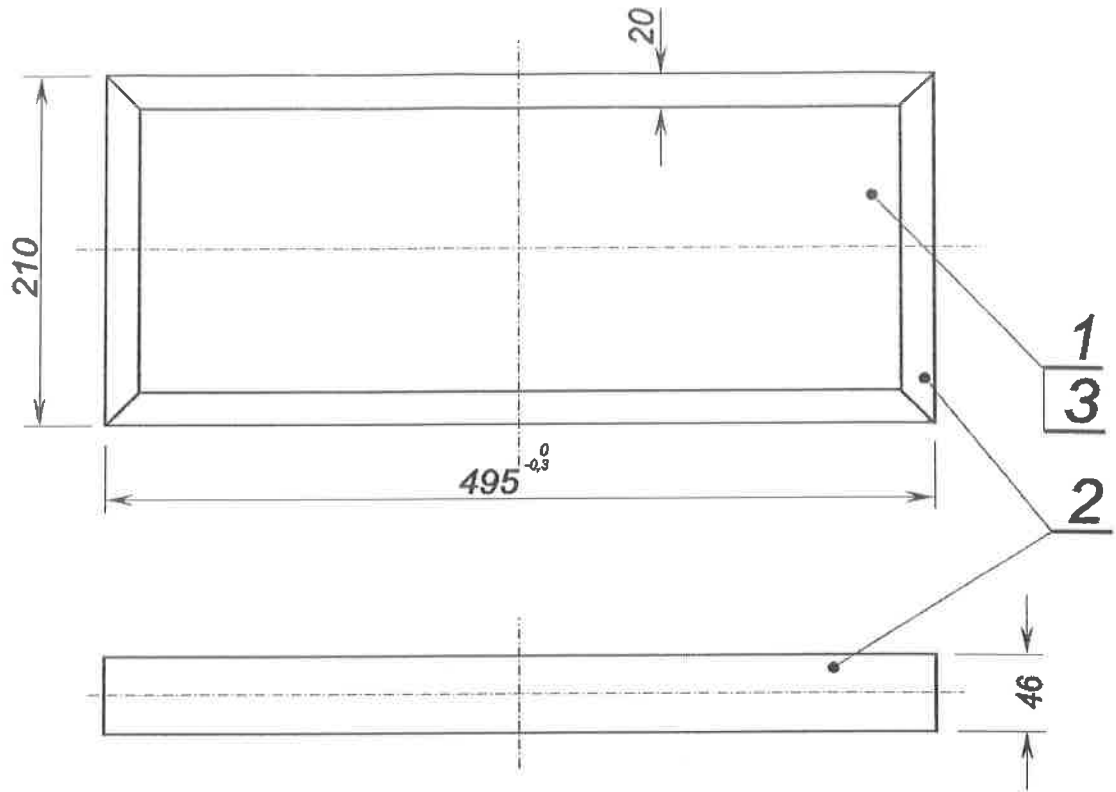
4.8. Jamstveni rokovi

Ponuditelj/isporučitelj jamči za robu 12 mjeseci od dana ugradnje na vučno vozilo, ali ne duže od 18 mjeseci od dana isporuke robe. Sve nastale štete uzrokovane krivnjom isporučeneog proizvoda snosi ponuditelj/isporučitelj.

Rukovoditelj tehničkih poslova:

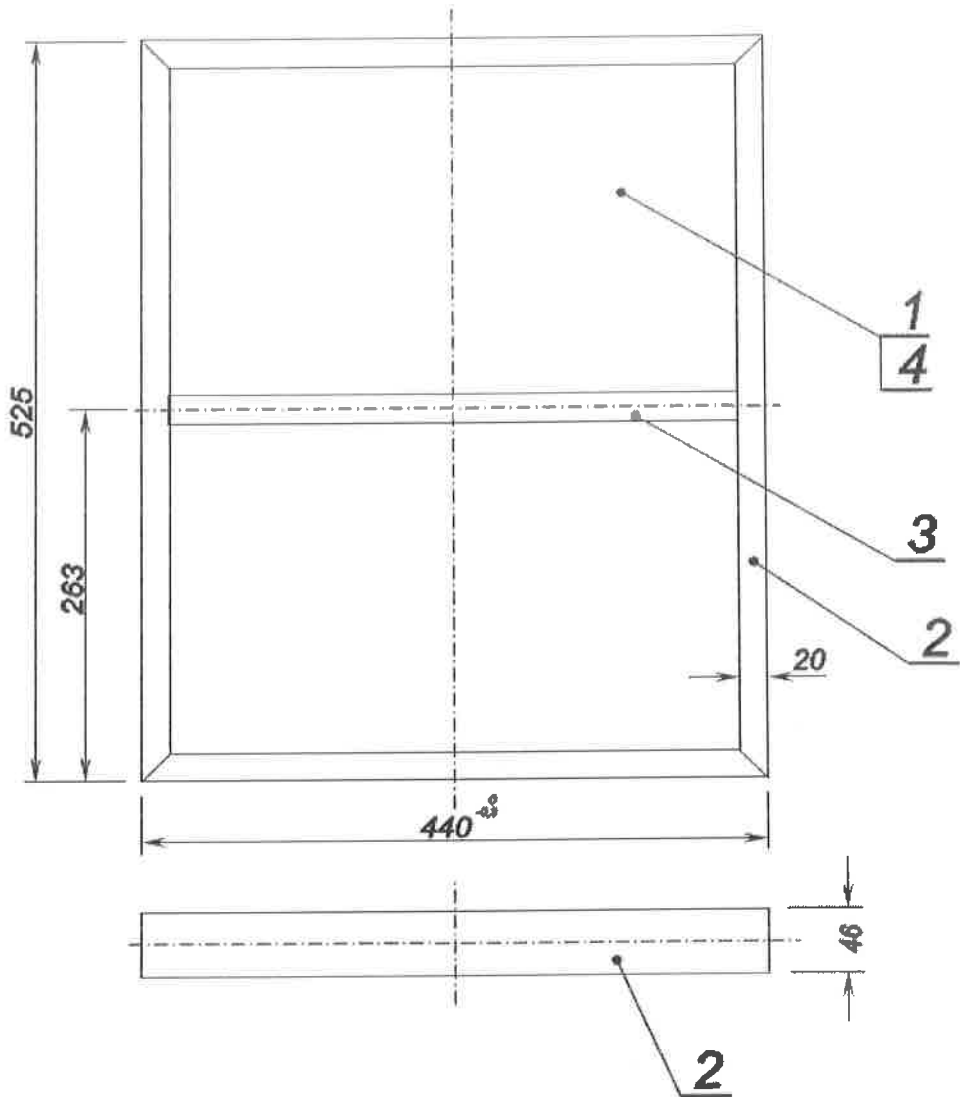
Robert Karaj, dipl. inž.





| 3 | Žičana armatura | 2 | | Rabitz | | |
|------|-------------------------|------|------------|-----------|------------|------|
| 2 | Okvir | 1 | | Pocin.lim | | |
| 1 | Ispuna za pročišćavanje | 1 | | klasa G2 | DIN EN 779 | |
| Poz. | Naziv dijela | kom. | Crtež broj | Materijal | Norma | Masa |

| | | | | | | | | | |
|--------------------|--|----------------------------|--|---|--|---|--|------------|--|
| Broj naziva - code | | Datum | | Ime i prezime | | Potpis | | | |
| Projektirao | | | | | | | | | |
| Razradio | | | | | | | | | |
| Crtao | | | | | | | | | |
| Pregledao | | | | | | | | | |
| Odobrio | | | | | | | | | |
| ISO - tolerancije | | Objekt: | | | | Šifra djela: 2167231014 / 2167231048 | | | |
| | | | | | | Lokomotiva/vlak: 2041 100 | | | |
| | | Napomena: Upisati napomenu | | | | Kom po objektu: | | Kopija | |
| | | Materijal: | | Masa/kom: | | Ukupna masa: | | | |
| | | | | Naziv: FILTER ZRAKA NA OPLATI 210X495X46 | | | | Pozicija: | |
| | | Mjerilo originala | | | | | | Format: A4 | |
| | | Zamjena za: | | | | Zamijenjen sa: | | | |
| | | Crtež broj: | | | | Listova: 1 | | | |
| | | | | | | List: 1/1 | | | |



| 4 | Žičana armatura | 2 | | Rabitz | | |
|--------------------|-------------------------|--|---------------|---|--|------------|
| 3 | Ojačanje | 2 | | Pocin.lim | | |
| 2 | Okvir | 1 | | Pocin.lim | | |
| 1 | Ispuna za pročišćavanje | 1 | | klasa G2 | DIN EN 779 | |
| Poz. | Naziv dijela | kom. | Crtež broj | Materijal | Norma | Masa |
| Broj naziva - code | | Datum | Ime i prezime | Potpis |  <small>TEHNIČKI SERVISI ŽELJEZNIČKIH VOZILA d.o.o.</small> <small>STROJARSKA 13, 10 000 ZAGREB</small> | |
| Projektirao | | | | | | |
| Razradio | | | | | | |
| Crtao | | | | | | |
| Pregledao | | | | | | |
| Odobrio | | | | | | |
| ISO - tolerancije | | Objekt: | | Šifra djela: 2167231006 / 2167231030 | | |
| | | | | Lokomotiva/vlak: 2041 100 | | |
| | | Napomena: Upisati napomenu | | Kom po objektu: | Kopija | |
| | | Materijal: | | Masa/kom: |  | |
| | |  Mjerilo originala | | Naziv: FILTER ZRAKA NA OPLATI 525X440X46 | | Pozicija: |
| | | | | Zamjena za: | | Format: A4 |
| | | | | Crtež broj: | | Listova: 1 |
| | | | | Zamijenjen sa: | | List: 1/1 |

| | | | | | |
|---|--------------------------------|--------------------|------------------|----------|--|
|  TSZV <small>TEHNIČKI SERVISI ŽELJEZNIČKIH VOZILA</small> | Tehničko nabavni uvjeti | | TNU br.: 2-003.2 | | |
| | Vrsta proizvoda: FILTERI ULJA | | Rev.: 0/20 | List 1/3 | |
| UGOVOR/ NARUDŽBA Br.: | | Vrijedi do opoziva | Tvrтка: | | |

1.0. Predmet nabave

Filteri ulja za vučna vozila HŽ PP i HŽ Cargo

2.0. Tehnički podaci

2.1. Opći podaci

Filteri ulja namijenjeni su za upotrebu na željezničkim vozilima. Proizvođač/ponuditelj mora osigurati da ugovoreni ili naručeni originalni ili zamjenski dijelovi, sklopovi, uređaji i usluge (u tekstu zamjenski dijelovi) budu projektirani, proizvedeni, ispitivani i isporučeni na način da svojom kvalitetom i karakteristikama u potpunosti odgovaraju tehničkim zahtjevima upotrebe na vučnim vozilima prema slijedećim dokumentima:

- Zahtjevima za upravljanje kvalitetom navedenim u točki 3.
- Obveze ponuditelja u točki 4.

2.2. Tehnički podaci predmeta nabave

Prema planu nabave za 2020. godinu i prema podacima koji se nalaze u ERPINS-u – modul Elementi - klasifikacija.

3.0. Zahtjev za upravljanje kvalitetom

Svi zamjenski dijelovi koji se rade prema ugovoru ili narudžbenici moraju biti nadzirani, ispitivani i kontrolirani od Službe kontrole kvalitete Proizvođača. Naručitelj zadržava pravo provjere proizvođačevog sustava upravljanja kvalitetom u bilo kojem vremenu tijekom trajanja ugovora ili narudžbenice. Proizvođač će pružiti svu potrebnu pomoć ovlaštenom predstavniku Naručitelja u provođenju provjere.

NE

Proizvođač dostavlja svoj Plan kvalitete na odobrenje Naručitelju u roku od osam dana od dana potpisa ugovora ili prihvaćanja narudžbenice. Naručitelj će u Planu kvalitete označiti kontrolne točke kod kojih želi biti nazočan, radovi se ne smiju nastaviti bez pismenog odobrenja Naručitelja.

3.1. Poslovnik kvalitete

Proizvođač će izraditi i osigurati Naručitelju uvid u Poslovnik kvalitete koji će se temeljiti na ISO 9001 normi:

Poslovnik kvalitete treba opisati pripadni sustav upravljanja kvalitetom kod Proizvođača. Opisani sustav mora biti primijenjen u proizvodnji naručenih dijelova za željeznička vozila.

Tehnički servisi željezničkih vozila d.o.o.
10000 Zagreb, Slavonska cesta 13

Broj: 5642/20 Datum: 08.06.2020.

Mjesto: _____

| | | | | | |
|---|--------------------------------|--------------------|------------------|-------------|--|
|  | Tehničko nabavni uvjeti | | TNU br.: 2-003.2 | | |
| | Vrsta proizvoda: FILTERI ULJA | | Rev.: 0/20 | List 2/3 | |
| UGOVOR/ NARUDŽBA Br.: | | Vrijedi do opoziva | Tvrtka: | | |

3.2. Nadzor i kontrola kvalitete

Proizvođač treba uspostaviti odgovarajuće upute za provođenje kvalitete i ispitivanje tijekom procesa proizvodnje, neophodne za dokazivanje kvalitete u svim dijelovima procesa i završnom preuzimanju. Rezultati kontrola i ispitivanja moraju zadovoljiti uvjete iz ugovora ili narudžbenice.

| | |
|----|--|
| DA | Naručitelj će provoditi nadzor kod Proizvođača za vrijeme realizacije ugovora ili narudžbenice, uz obveznu završnu kontrolu i preuzimanje. Proizvođač će staviti na raspolaganje svu opremu, dokumentaciju i kadrove potrebne da se utvrdi podudarnost s crtežima, tehničkim popisom i zahtjevima iz ugovora ili narudžbenice. Po završetku nadzora Proizvođač/isporučitelj će predati ovlaštenom predstavniku Naručitelja komplet svih traženih dokumenata, kojima se dokazuje kvaliteta proizvoda. |
| DA | Zahtjeva se ulazna kontrola Naručitelja prilikom preuzimanja robe u skladište Naručitelja. |

4.0. Obveze ponuditelja

4.1. Dokumentacija

| Br. | Dostaviti | Dokumenti | Vrijeme dostave |
|-----|-----------|---|------------------|
| 1. | DA | Atest o tipskom ispitivanju | uz ponudu |
| 2. | DA | Certifikat o zastupanju ili potvrdu o porijeklu robe na memorandumu proizvođača. | uz ponudu |
| 3. | DA | Atesti i izvješće o serijskom ispitivanju od strane Proizvođača - Uvjerenje o kvaliteti. | uz isporuku robe |
| 4. | DA | Svojstva (karakteristika proizvoda, dijagram pada tlaka, maksimalne dimenzije propuštenih čestice – svojstva suspenzije) | uz ponudu |
| 5. | DA | Nacrt proizvoda | uz ponudu |
| 6. | DA | Kriterij zamjene proizvoda u eksploataciji (vremenski rok, moto-sati rada, povećanje pada tlaka ili drugo) | uz ponudu |

4.2. Ugradnja

Ugradnju filtera vrši naručitelj.

Ponuditelj/isporučitelj je obavezan naručitelju dostaviti slijedeće upute:

| Br. | Dostaviti | Dokumenti | Vrijeme dostave |
|-----|-----------|--|------------------|
| 1. | NE | Upute za tekuće održavanje i redovite popravke | uz isporuku robe |
| 2. | NE | Katalog zamjenskih dijelova na hrvatskom jeziku | uz isporuku robe |
| 3. | NE | Popis potrebnih dijelova za tekuće održavanje | uz isporuku robe |
| 4. | DA | Upute o skladištenju dijelova (tamo gdje je to neophodno radi garancije) | uz isporuku robe |
| 5. | DA | Upute za pravilnu ugradnju (tamo gdje je to neophodno radi garancije) | uz isporuku robe |

| | | | | |
|---|--------------------------------|--------------------|------------------|----------|
|  | Tehničko nabavni uvjeti | | TNU br.: 2-003.2 | |
| | Vrsta proizvoda: FILTERI ULJA | | Rev.: 0/20 | List 3/3 |
| UGOVOR/ NARUDŽBA Br.: | | Vrijedi do opoziva | Tvrtka: | |

4.3. Puštanje u rad

Naručitelj nakon ugradnje filtera u vučno vozilo, pušta u rad vučno vozilo sa zamijenjenim dijelom.

4.4. Obuka

U slučaju nepravilnog rada filtera Proizvođač/isporučitelj je dužan pružiti Naručitelju tehničku i stručnu pomoć na licu mjesta.

4.5. Popis ovlaštenih servisa

4.6. Dokaz tehničke i stručne sposobnosti

Proizvođač mora dostaviti dokument da je tehnički i stručno sposoban izraditi proizvod prema tehničkim zahtjevima.

4.7. Preuzimanje

Preuzimanje robe fco Tehnički servisi željezničkih vozila d.o.o.:

| Red br. | MJESTO ISPORUKE | ADRESA MJESTA ISPORUKE |
|---------|------------------|--|
| 1. | Centar Zagreb GK | Zagreb, Strojarska 13 |
| 2. | Centar Zagreb RK | Zagreb, Ranžirni kolodvor Jakuševačka bb |
| 3. | Centar Osijek | Osijek, Kneza Trpimira 2A |
| 4. | Centar Rijeka | Rijeka, Milutina Barača 15 |
| 5. | Centar Knin | Knin, Đerekova 6 |
| 6. | Centar Varaždin | Varaždin, Vilka Novaka bb |
| 7. | Centar Vinkovci | Vinkovci, Trg kralja Tomislava bb |
| 8. | Centar Split | Split, Draškovićeve bb, Solin |
| 9. | Centar Pula | Pula, Kolodvorska 5 |
| 10. | Centar Ploče | Ploče, Teretna bb |


4.8. Jamstveni rokovi

Ponuditelj/isporučitelj jamči za robu 12 mjeseci od datuma isporuke uz pravilno skladištenje, a nakon ugradnje na vučno vozilo, do vremena potrebnog za njegovu zamjenu prema važećim uputama za navedenu seriju vučnih vozila. Sve nastale štete uzrokovane krivnjom isporučenog proizvoda snosi ponuditelj/isporučitelj.

Rukovoditelj tehničkih poslova:

Robert Karaj, dipl. inž.



| | | | | |
|---|---|--------------------|------------------|-------------|
|  | Tehničko nabavni uvjeti | | TNU br.: 2-_____ | |
| | Vrsta proizvoda: SEPARATORI ULJA I ZRAKA NA VIJČANIM KOMPRESORIMA | | Rev.: 0/20 | List 1/3 |
| UGOVOR/ NARUDŽBA Br.: | | Vrijedi do opoziva | Tvrtka: | |

1.0. Predmet nabave

Separatori ulja i zraka za vijčane kompresore na vučnim vozilima HŽ Putnički prijevoz i HŽ Cargo

2.0. Tehnički podaci

2.1. Opći podaci

Separatori ulja i zraka namijenjeni su za upotrebu na vijčanim kompresorima koji se koriste na željezničkim vozilima. Proizvođač/ponuditelj mora osigurati da ugovoreni ili naručeni originalni ili zamjenski dijelovi, sklopovi, uređaji i usluge (u tekstu zamjenski dijelovi) budu projektirani, proizvedeni, ispitivani i isporučeni na način da svojom kvalitetom i karakteristikama u potpunosti odgovaraju tehničkim zahtjevima upotrebe na vučnim vozilima prema slijedećim dokumentima:

- Zahtjevima za upravljanje kvalitetom navedenim u točki 3.
- Obveze ponuditelja u točki 4.

2.2. Tehnički podaci predmeta nabave

Prema planu nabave za 2020. godinu i prema podacima koji se nalaze u ERPINS-u – modul Elementi.

3.0. Zahtjev za upravljanje kvalitetom

Svi zamjenski dijelovi koji se rade prema ugovoru ili narudžbenici moraju biti nadzirani, ispitivani i kontrolirani od Službe kontrole kvalitete Proizvođača. Naručitelj zadržava pravo provjere proizvođačevog sustava upravljanja kvalitetom u bilo kojem vremenu tijekom trajanja ugovora ili narudžbenice. Proizvođač će pružiti svu potrebnu pomoć ovlaštenom predstavniku Naručitelja u provođenju provjere.

NE


Proizvođač dostavlja svoj Plan kvalitete na odobrenje Naručitelju u roku od osam dana od dana potpisa ugovora ili prihvaćanja narudžbenice. Naručitelj će u Planu kvalitete označiti kontrolne točke kod kojih želi biti nazočan, radovi se ne smiju nastaviti bez pismenog odobrenja Naručitelja.

3.1. Poslovnik kvalitete

Proizvođač će izraditi i osigurati Naručitelju uvid u Poslovnik kvalitete koji će se temeljiti na ISO 9001 normi:

Poslovnik kvalitete treba opisati pripadni sustav upravljanja kvalitetom kod Proizvođača. Opisani sustav mora biti primijenjen u proizvodnji naručenih dijelova za željeznička vozila.

Željeznički promet d.o.o.
P. b. Strojarst. 13
5645/20 Datum: 08.06.2020

| | | | | |
|---|---|--------------------|------------------|-------------|
|  | Tehničko nabavni uvjeti | | TNU br.: 2-_____ | |
| | Vrsta proizvoda: SEPARATORI ULJA I ZRAKA NA VIJČANIM KOMPRESORIMA | | Rev.: 0/20 | List 2/3 |
| UGOVOR/ NARUDŽBA Br.: | | Vrijedi do opoziva | Tvrtka: | |

3.2. Nadzor i kontrola kvalitete

Proizvođač treba uspostaviti odgovarajuće upute za provođenje kvalitete i ispitivanje tijekom procesa proizvodnje, neophodne za dokazivanje kvalitete u svim dijelovima procesa i završnom preuzimanju. Rezultati kontrola i ispitivanja moraju zadovoljiti uvjete iz ugovora ili narudžbenice.

| | |
|----|--|
| DA | Naručitelj će provoditi nadzor kod Proizvođača za vrijeme realizacije ugovora ili narudžbenice, uz obveznu završnu kontrolu i preuzimanje. Proizvođač će staviti na raspolaganje svu opremu, dokumentaciju i kadrove potrebne da se utvrdi podudarnost s crtežima, tehničkim popisom i zahtjevima iz ugovora ili narudžbenice. Po završetku nadzora Proizvođač/isporučitelj će predati ovlaštenom predstavniku Naručitelja komplet svih traženih dokumenata, kojima se dokazuje kvaliteta proizvoda. |
| DA | Zahtjeva se ulazna kontrola Naručitelja prilikom preuzimanja robe u skladište Naručitelja. |

4.0. Obveze ponuditelja


4.1. Dokumentacija

| Br. | Dostaviti | Dokumenti | Vrijeme dostave |
|-----|-----------|---|------------------|
| 1. | DA | Atest o tipskom ispitivanju | uz ponudu |
| 2. | DA | Certifikat o zastupanju ili potvrdu o porijeklu robe na memorandumu proizvođača. | uz ponudu |
| 3. | NE | Atesti i izvješće o serijskom ispitivanju od strane Proizvođača - Uvjerenje o kvaliteti. | uz isporuku robe |
| 4. | DA | Svojstva (karakteristika proizvoda, dijagram pada tlaka, maksimalne dimenzije propuštenih čestice – svojstva suspenzije) | uz ponudu |
| 5. | DA | Nacrt proizvoda | uz ponudu |
| 6. | DA | Kriterij zamjene proizvoda u eksploataciji (vremenski rok, moto-sati rada, povećanje pada tlaka ili drugo) | uz ponudu |

4.2. Ugradnja

Ugradnju separatora ulja i zraka vrši naručitelj.
Ponuditelj/isporučitelj je obavezan naručitelju dostaviti slijedeće upute:

| Br. | Dostaviti | Dokumenti | Vrijeme dostave |
|-----|-----------|--|------------------|
| 1. | NE | Upute za tekuće održavanje i redovite popravke | uz isporuku robe |
| 2. | NE | Katalog zamjenskih dijelova na hrvatskom jeziku | uz isporuku robe |
| 3. | NE | Popis potrebnih dijelova za tekuće održavanje | uz isporuku robe |
| 4. | DA | Upute o skladištenju dijelova (tamo gdje je to neophodno radi garancije) | uz isporuku robe |
| 5. | DA | Upute za pravilnu ugradnju (tamo gdje je to neophodno radi garancije) | uz isporuku robe |

| | | | | | |
|---|---|--------------------|------------------|-------------|--|
|  | Tehničko nabavni uvjeti | | TNU br.: 2-_____ | | |
| | Vrsta proizvoda: SEPARATORI ULJA I ZRAKA NA VIJČANIM KOMPRESORIMA | | Rev.: 0/20 | List 3/3 | |
| UGOVOR/ NARUDŽBA Br.: | | Vrijedi do opoziva | Tvrtka: | | |

4.3. Puštanje u rad

Naručitelj nakon ugradnje separatora ulja i zraka na vijčani kompresor, pušta u rad vučno vozilo sa zamijenjenim dijelom.

4.4. Obuka

U slučaju nepravilnih dimenzija ili funkcioniranja separatora ulja i zraka na vijčanom kompresoru Proizvođač/isporučitelj je dužan pružiti Naručitelju tehničku i stručnu pomoć na licu mjesta tj. na vozilu ugradnje.

4.5. Popis ovlaštenih servisa

4.6. Dokaz tehničke i stručne sposobnosti

Proizvođač mora dostaviti dokument da je tehnički i stručno sposoban izraditi proizvod prema tehničkim zahtjevima.

4.7. Preuzimanje

Preuzimanje robe fco Tehnički servisi željezničkih vozila d.o.o.:

| Red br. | MJESTO ISPORUKE | ADRESA MJESTA ISPORUKE |
|---------|------------------|--|
| 1. | Centar Zagreb GK | Zagreb, Strojarska 13 |
| 2. | Centar Zagreb RK | Zagreb, Ranžirni kolodvor Jakuševačka bb |
| 3. | Centar Osijek | Osijek, Kneza Trpimira 2A |
| 4. | Centar Rijeka | Rijeka, Milutina Barača 15 |
| 5. | Centar Knin | Knin, Đerekova 6 |
| 6. | Centar Varaždin | Varaždin, Vilka Novaka bb |
| 7. | Centar Vinkovci | Vinkovci, Trg kralja Tomislava bb |
| 8. | Centar Split | Split, Draškovićeve bb, Solin |
| 9. | Centar Pula | Pula, Kolodvorska 5 |
| 10. | Centar Ploče | Ploče, Teretna bb |

4.8. Jamstveni rokovi

Ponuditelj/isporučitelj jamči za robu 12 mjeseci od datuma isporuke uz pravilno skladištenje, a nakon ugradnje na vučno vozilo, do vremena potrebnog za njegovu zamjenu prema važećim uputama za navedenu seriju vučnih vozila. Sve nastale štete uzrokovane krivnjom isporučenog proizvoda snosi ponuditelj/isporučitelj.

Rukovoditelj tehničkih poslova:

Robert Karaj, dipl. inž..

