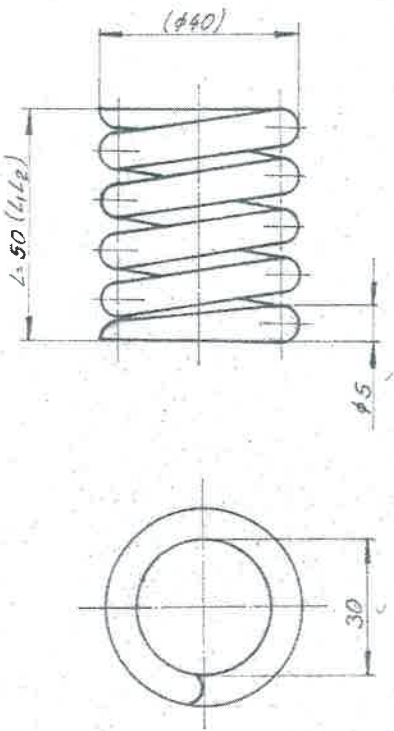


2141144622



Gesamte Anzahl der Umdrehungen = 5
 Ukupni broj okretaja = 5

Rechtsgewunden
 Ploščice cca 3/4 vom Umfang in beiden Enden

L₁ = 41,7 25 kp
 L₂ = 33,4 70 kp

Desni navoji
 Obrusiti cca 3/4 obima na oba kraja

This document remains the exclusive property of the RADE KONČAR Company. Reproduction or any use not in conformity with the intended application is not permissible.

Ova dokumentacija ostaje u isključivoj vlasničkoj praksi tvrtke RADE KONČAR. Premašivanje ili upotreba bez namjene nije dopušteno.

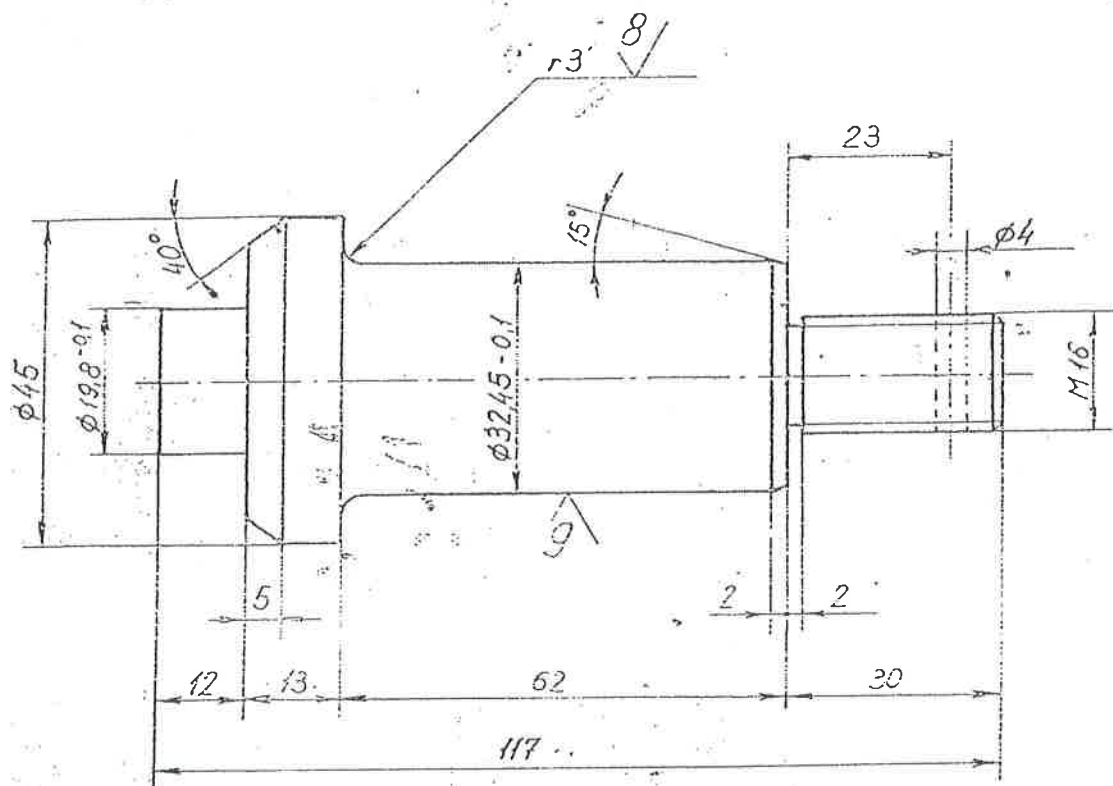
29. 07. 87

CK67 DIN 17222

Komada	Poz.	Broj dijelova	NAZIV — OBLIK I VELIČINE	Standard Crtež br.	Matosijet — Primjerka
1			6433945 Ident-Nr.	Tolerancije Tolerancije dijelova	Mjerilo:
				Površine Xlase kvalit. isprav.	Masa - kg/kom:
					188-130.01-43 tr. 2. Ausg
					Opruga Feder
				RADE KONČAR Zagreb Jugoslavija	J 321.832

2141147831

Reproduction or any use not in conformity with
a intended application is not permissible.

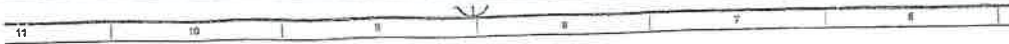


Skinuti oštre ivice!

20.09.82

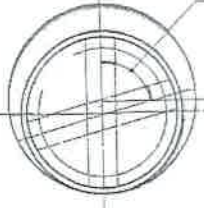
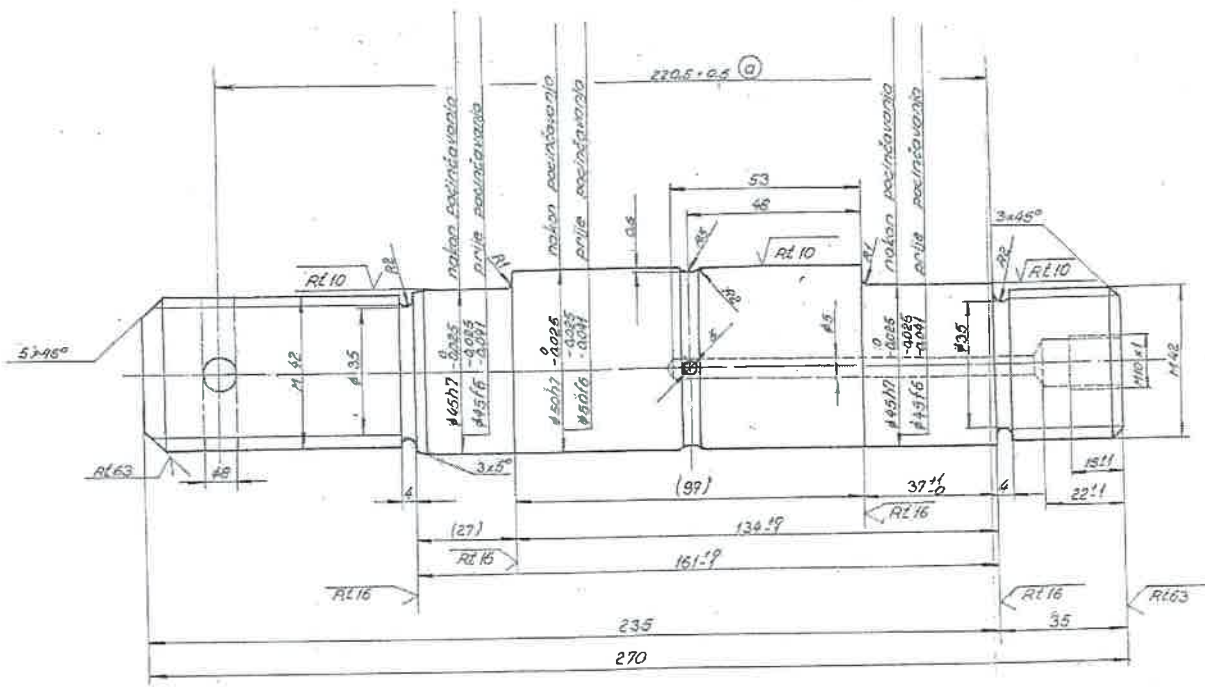
16 kom./lok.

Kom.	Poz.	Broj dijela	NAZIV — OBLIK I VELICINE	Standard crtež-br.	Materijal — Primjedbe
			Tolerancije slobodnih mjera SREDNJE	Površina Klasa kvalit. hrapav. 14/	Mjerilo: Sirovina: Č.0562 br. 2141147831
			6.02. Ime Kornel Komunjer	Potpis <i>Kornel Komunjer</i>	SVORNJAK BOGE
			Ispisao Gabovc	Provjera <i>Gabovc</i>	AMORTIZERA (VERTIKALNOG)
			Stand. Komunjer	Komunjer	325065
			Odobrio Danilo	Danilo	188 117.01-20
			HADE KONCAR		
			Zagreb Jugoslavija		



2141375895

Pocinčali



kol. između prvina
za nosišteku r5P

elcentricitet 2.4:0.01

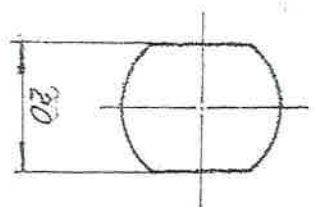
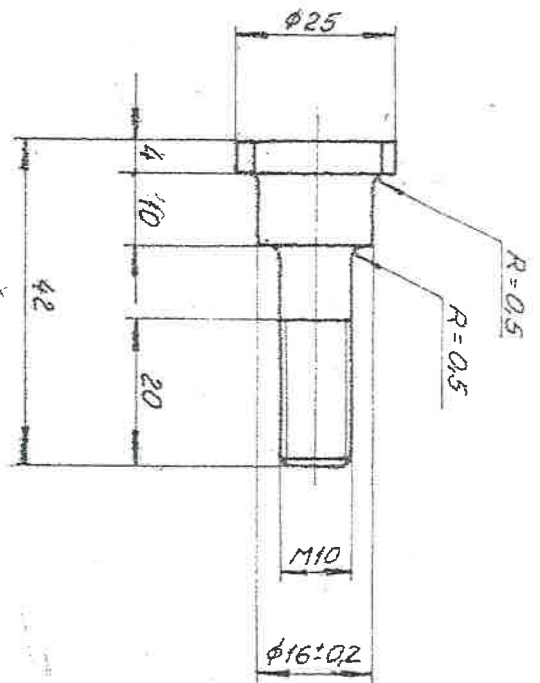
ⓐ Napomena:
Obezno kontrolirati promjere nakon pocinčavanja

St 52-3

Kamada			Poz.	Broj dijeta	NAZIV — OBLIK I VELEĆINA				Standard Oznaka	Materijal — Primjedba		
a	b	c			Tekstovno gleđanje vjetro	Prostirne Vjetro vjetro	Mjerilo: M 1:1			Masa - kg/ksom		
					Naziv: 188-150.01-21			2. ALU.001				
					Ekscentar svornjak			Excenterbolzen				
					MATERIJAL			J 321,758				
					Zagreb							

4 3 2 1

√R110



Reproduction or any use not in accordance with the intended application is not permissible.

Kosa		Poz.		Broj dijela		MAZIV — OBLIK I VELIČINE		Standard crtač br.		Masa/lin — Prirodne	
						Tolerancije skladnih mjer		Površine klasi. i nat. branjiv.		Masa · kg/kom:	
						244152150				St 52 - 3 K + G	
										13. 02. 89	

6433833
Ident-Nr.

Ime	Prezime	Ime	Prezime	Ime	Prezime
Konstr.	Ispr.	Stand.	Objekt	Objekt	Objekt
Dobutno		Zagreb		Zagreb	
RADE KONČAR		RADE KONČAR		RADE KONČAR	
Svornjak		Bolzen		Bolzen	
188-130.01-38		2. Ausg.		321830	
Zaht. za		Zaht. za		Lisak	
3		3		Lisak	

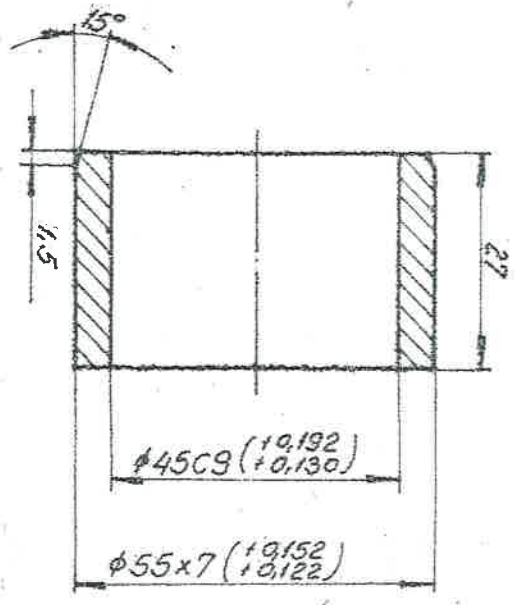
...upravna lica namjene nisu dozvoljeni.

MAR-04/01

part of the TRADE MARK. Reproduction or any use not in conformity with the intended application is not permissible.

ovak dokumentacija treba biti dostavljena zajedno s
 originalnom slikom. Ovo je dokumentacija. Uputstvo
 i upotrebu treba razrijediti ako dozvoljavaju.

4 3 2 1



✓ R16

11. 02. 89

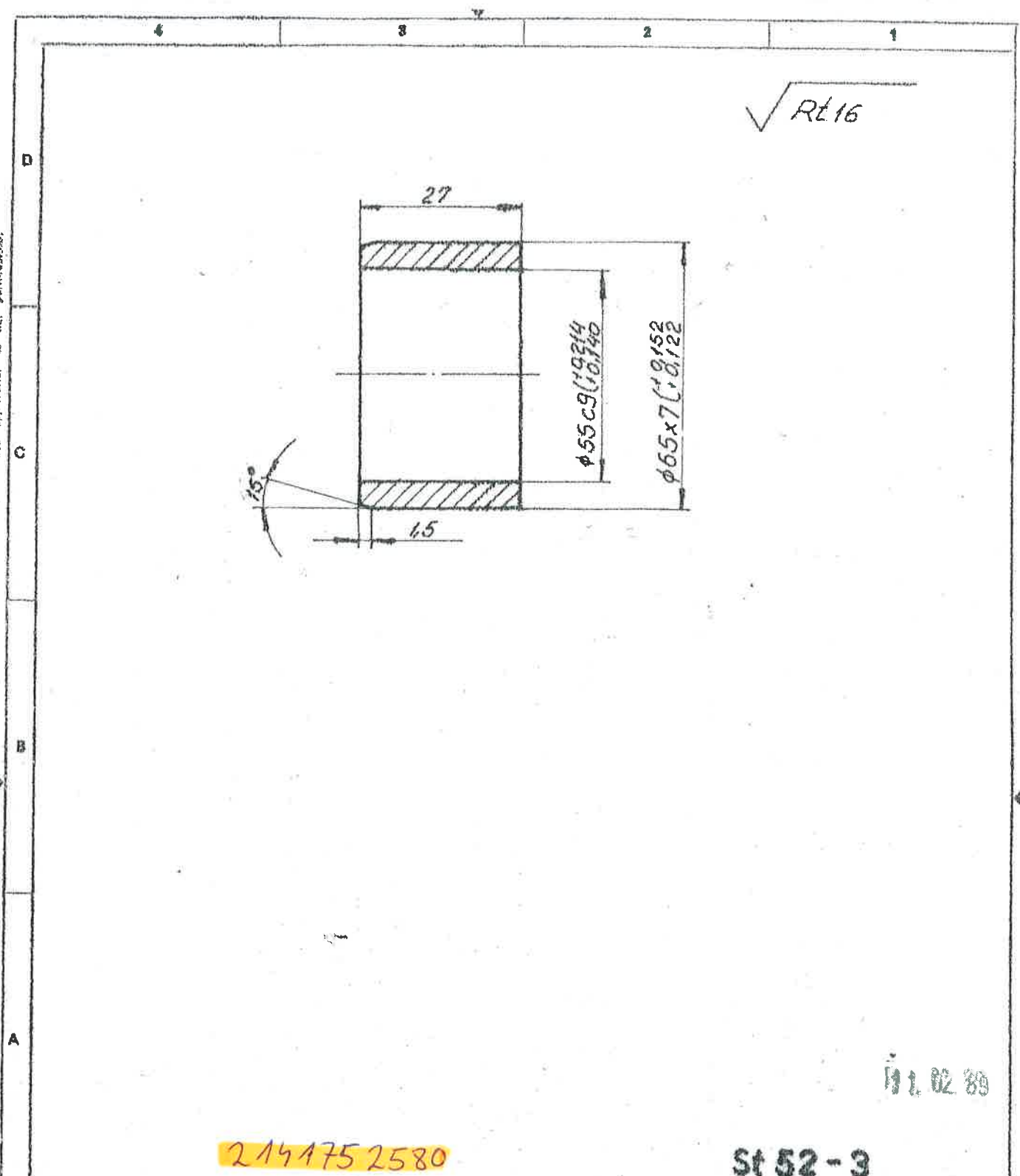
214175 2572

St 52-3

Kom.	Pos.	Rad mjesto	NAZIV - OBLIK I VARIJANTE		Standard oznaka:		Materialni - Proizlaska	
			Tehničko opisno ime	Partije Klasa kod. oznak.	Mjerilo:			Masa - kg/kom:
6433838 Ident.-Nr.			1980		Šifra:			
			Konstr. tip Stand. Odbor	line Kornjaci Trine Kornjaci DORIS	188 - 121.01-05 2. Ausg.			
			1980	line Kornjaci Trine Kornjaci DORIS	Čahura Buchse			
Ind.	Proj. br.	Dne	Ime	Ispr. ozn.	Zam. za	Zam. za		Ubr.
						32.19.05		Ubr.
<p>Čahura Buchse</p> <p>32.19.05</p>								

A4-18-310/1


Ova dokumentacija može biti objavljena samo u slučaju potrebe.
 Osim toga, ova dokumentacija može biti objavljena samo u slučaju potrebe.
 Osim toga, ova dokumentacija može biti objavljena samo u slučaju potrebe.



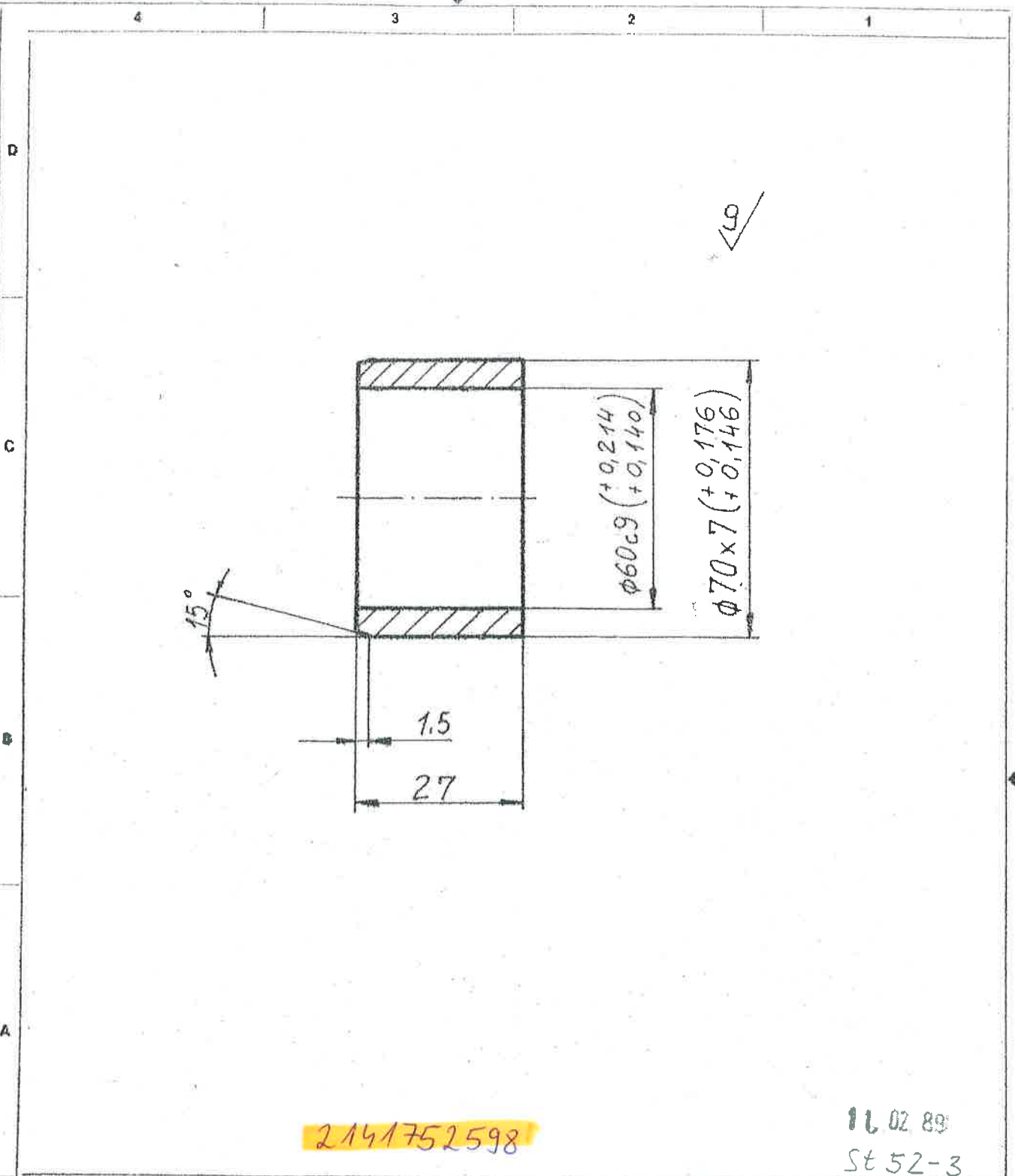
19.02.89

214752580

St 52-3

Kom.	Por.	Broj dijela	NAZIV — OBLIK I VELICINE			Standard crtež-br.	Materijal — Primjedba		
6433837 Ident-Nr.			Tolerancije skobolnih mjera	Površina Klasa i broj hrastov.	Mjerilo:	Masa - kg/kom:			
					Širina:	br.			
					188-121.01-04 2. Ausg.				
			1980	Ime	Podpis	Čahura			
			Konstr.	Komunjen	Komunjen	Buchse			
			Ispiteo	Triaki					
			Stand.	Komunjen	Komunjen				
			Odobrio	Danic					
			 RAGI KOPAR Zagreb, Hrvatska			32.19.04		<input type="checkbox"/>	List-br.
Isk.	Procj. br.	Dne	Ime	Izvorni crtež	Zamj. in	Zamj. na		Ustav	

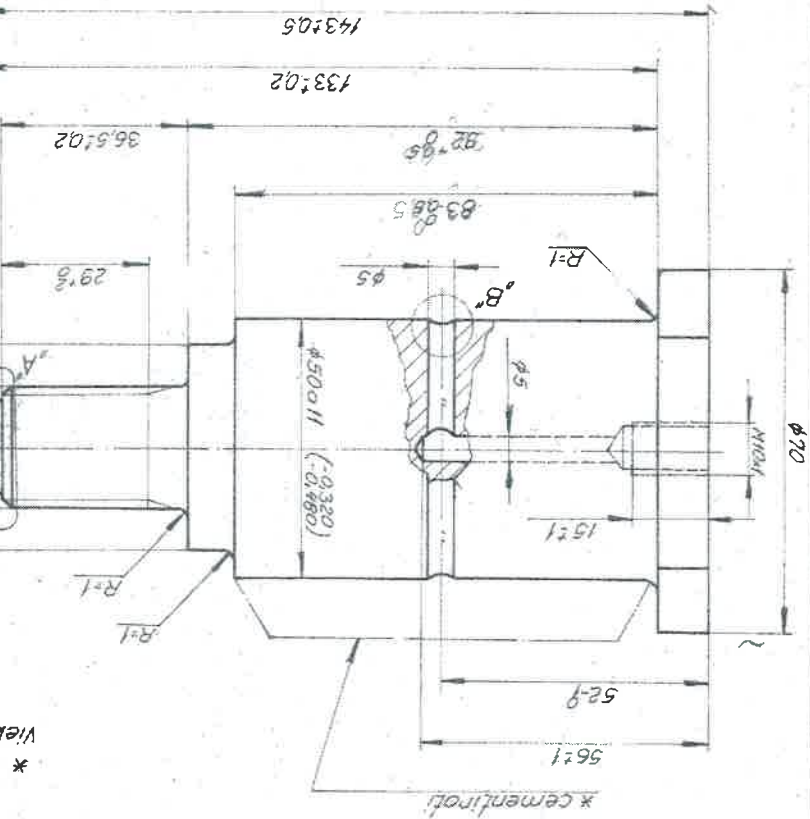
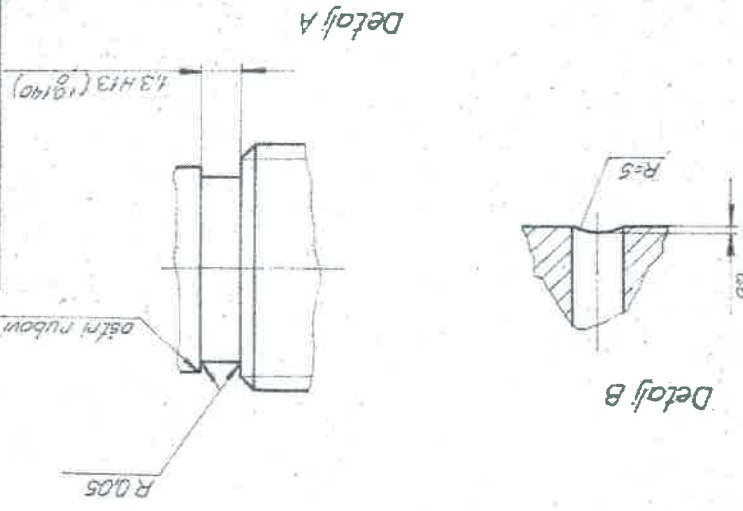
Uputa: Svaki proizvod koji se izdaje u skladu s ovim nacrtom mora biti predložen u skladu s ovim nacrtom. Reprodukovanje ovog nacrtanja bez odobrenja izdavača nije dopušteno. Uputa: Svaki proizvod koji se izdaje u skladu s ovim nacrtom mora biti predložen u skladu s ovim nacrtom. Reprodukovanje ovog nacrtanja bez odobrenja izdavača nije dopušteno.



2141752598

16.02.89
St 52-3

Kom.	Poz.	Broj dijela	NAZIV -- OBLIK I VELIČINE		Standard crtež-br.	Materijal -- Primjedbe	
			Tolerancije slobodnih mjera	Površina Klasa kval. hrapav.	Mjerilo: Širovina:	Masa - kg/kom: br.	
					188-121.01-03		
			Konst.	Ime Irinki	Potpis ☉	Čahura	
			Ispitao	Komunjer			
			Stand.	Irinki	☉		
			Odobrio	Đončić			
			RADE BUNČAR Zagreb Jugoslavija		J	321903	
Izd.	Pranj. br.	Dne	Ime	Izvorni crtež	Zamj. za	Zamj. sa	



Korisnik	Ime	Prezime	Dana	Ime	Prezime	Ime	Prezime

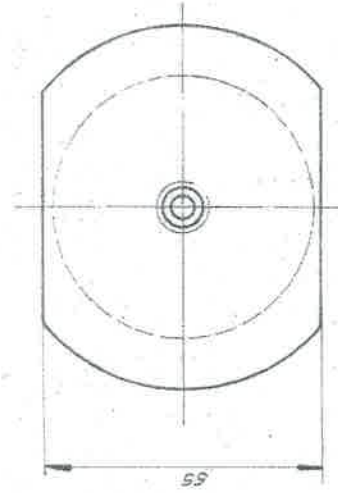
RADE KONČAR
Zagreb Jugoistočno
1980
Ime: _____
Prezime: _____
Klasa kod: _____
Mjesto: _____
Naziv: _____
Dana: _____
Ime: _____
Prezime: _____

6433968
Ident-Nr.

188-130-01-30 2. Ausgabe
Svonyok
Bolton

321824

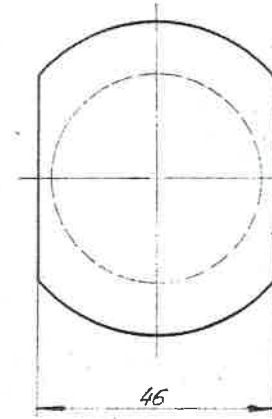
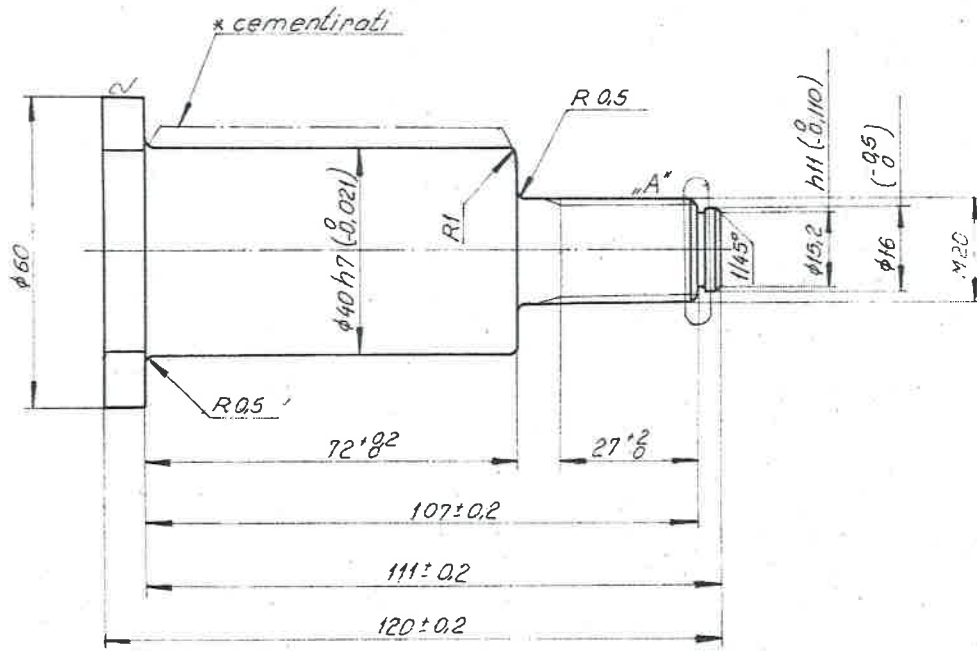
C15
244752614



RT16

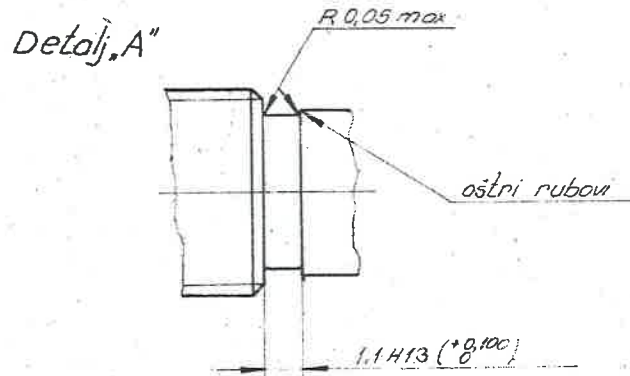
This document remains the exclusive property of the RADE KONČAR. Reproduction, distribution, or use without the written permission of the RADE KONČAR is not permissible.

Ovaj dokument ostaje u isključivoj svojini tvrtke RADE KONČAR. Prepisivanje, distribucija ili uporaba izvan namjene nisu dopušteni.



✓ Rt16

* 550 HVI = 0.8 + 0.4 mm
Vickers 630 + 100 HV10



2141752630

C15

13.02.89

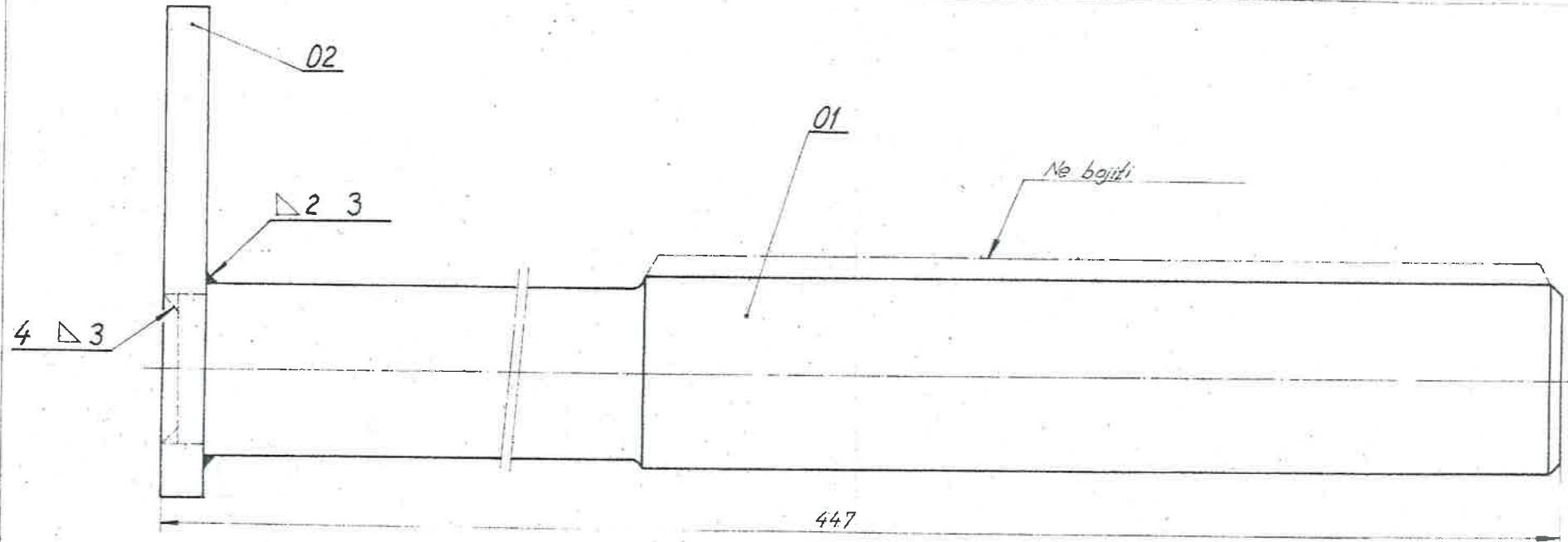
Komada			Poz.	Broj dijela	NAZIV - ODLIK I VELICINE		Standard Crtes br	Materijal - Priljedba	
c	b	a			Tolerancije Izobaciti mjera	Površine Klase i vel. izopav.	Mjerilo:	Mise - kg/kom	
					6433948				
Izvedba					Ident-Nr.		Serijski	Dr.	
							188-130.01-33	2. Ausg.	
					13.02.89	Ime	Potpis		
					Kometa	<i>Trinki</i>			
					Ispitao	<i>Komunen</i>			
					Stand.	<i>Trinki</i>			
					Odobrio	<i>Dorlic</i>			
						RADE KONČAR			
						Zagreb Jugoslavija			
Broj dijela					Ind.	Proj. br.	Dim.	Ime	Izvoril crtas
							Zamj. zo	Zamj. br	
								321826	

Svornjak
*Bolzen 2141752630

J 321826

This document remains the exclusive property of the RADE KONCAR Company. No further application is permitted.

Čini dokument ostaje u isključivoj svojini tvrtke RADE KONCAR. Prema ovom dokumentu nije dopuštena nikakva druga primjena.



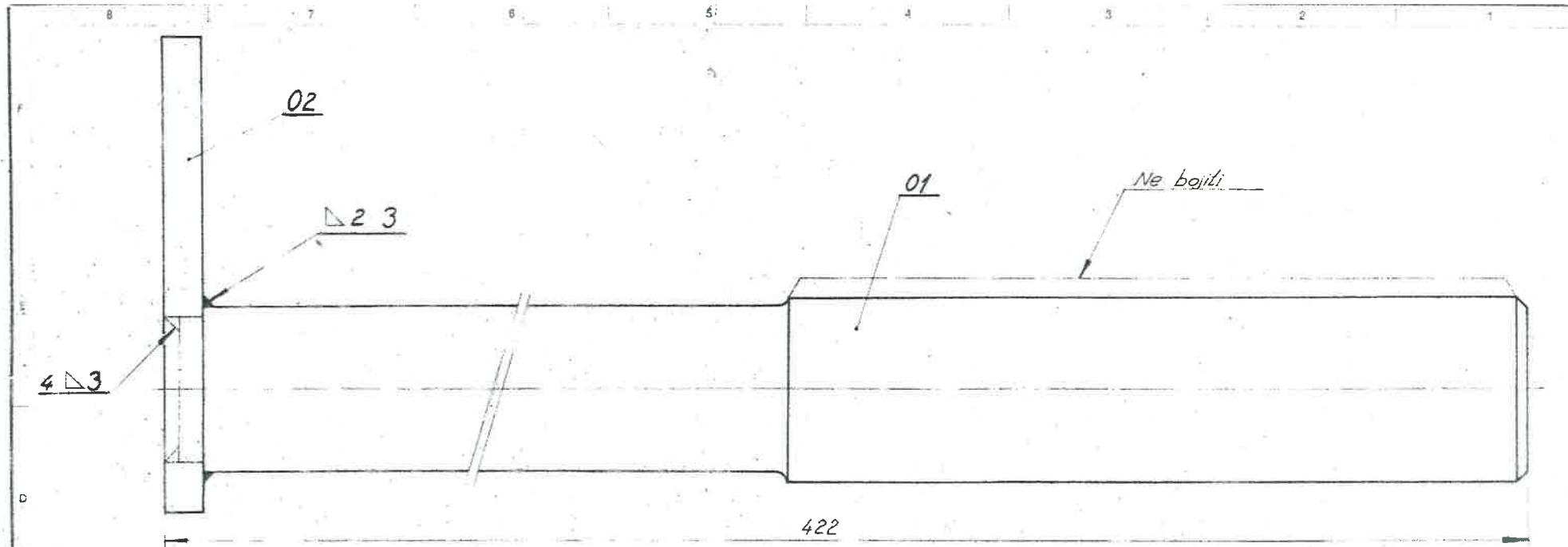
2141752671

20.07.89

Kategorija		Pop	Broj dijela	NAZIV — OBLIK I Veličine		Standard Crtič br.	Materijal — Primjedba	
c	b	a	643 3939 Ident-Nr.		Tolerancija slobodnih mjera	Površina Klasa kval. izradov.	Mjertor:	Masa - kg/kom.
Izvešta						Serijski: 188-130.20-00 2. Ausgabe		
			1980 Konstr. <i>Trinkl</i> Ispitno <i>Komunjer</i> Stend. <i>Trinkl</i> Odobrenje <i>Donik</i>			Svornjak Bolzen 2141752671		
			RADE KONCAR Zagreb Jugoslavija			J 321889		
Broj dijela	Ind.	Proiz. št.	Dob.	Izvo.	Izvojni crtici	Zamj. 20	Zamj. 50	

U skladu sa zahtevima ovog standarda, ovaj dokument predstavlja tehnički nacrt koji je izdat u ime RABE KONCAR Kompanija. Reproprodukcija ili bilo kakva druga upotreba ovog dokumenta bez dozvole RABE KONCAR Kompanija nije dozvoljena.

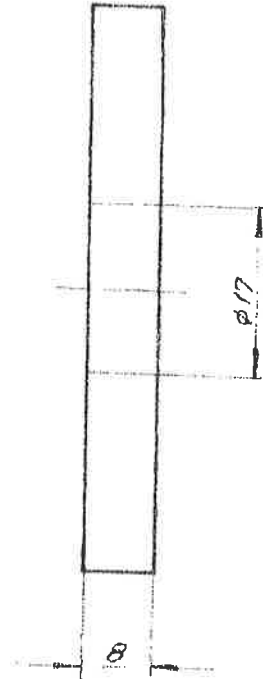
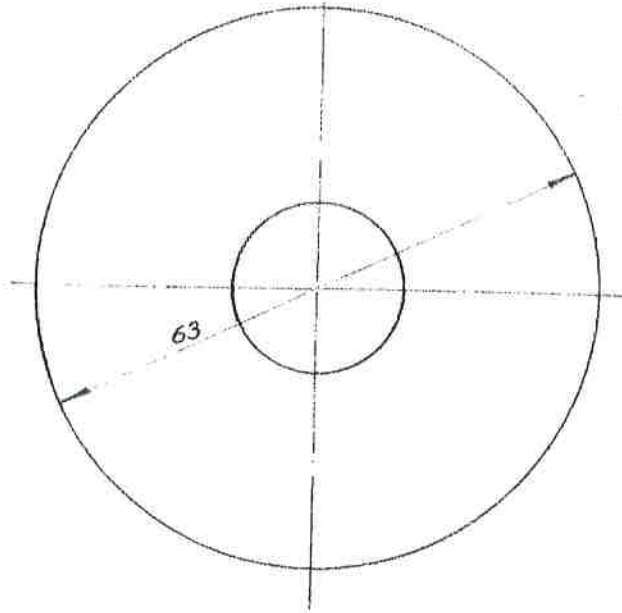
Originalni nacrti ovog dokumenta su u skladu sa zahtevima ovog standarda. Reproprodukcija ili bilo kakva druga upotreba ovog dokumenta bez dozvole RABE KONCAR Kompanija nije dozvoljena.



20.02.89

Naziv -- OBLUK I VELICINE		Standard Cisel-br.	Materijal -- Primedbe	
6433940		Mjerilo:	Masa - kg/cm ³	
188-130.21-00		2. Ausgabe		
1980		Svornjak		
Konst.	Trinki	Bolzen		
Ispiteo	Komunika	2.14.1752689		
Stand.	Trinki			
Opisno	Danica			
RABE KONCAR Zagreb Jugoslavija		J	321892	
Izvor: crnac		Zamj. za	Zamj. sa	

190039 $\sqrt{R125}$



Prava ili druga kopiranja ovog crteža bez dopuštenja izdavača nisu dozvoljeni. Reproduction or any use not in conformity with the intended application is not permissible.

Prava ili druga kopiranja ovog crteža bez dopuštenja izdavača nisu dozvoljeni. Reproduction or any use not in conformity with the intended application is not permissible.

HE-SIFRA

2141752978

HE-S

2141752978

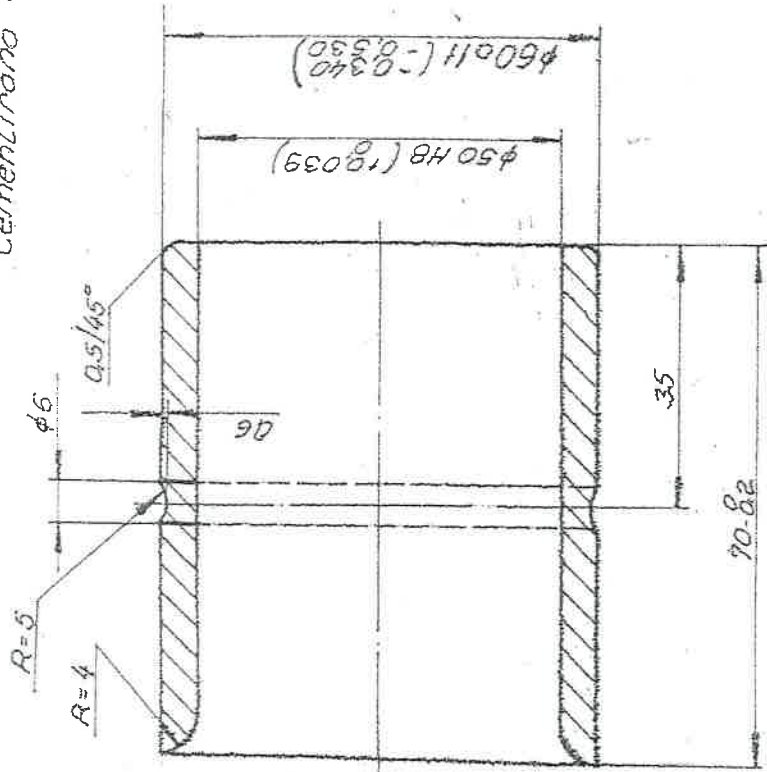
St 52-3 28.07.87

Kötn.	Pbi.	Droj dijela	NAZIV --- OBLIK I VELIČINE	Standard crtež-br.	Motorijel --- Primjedba
6433825 Ident-Nr.			Tolerancije slobodnih mjera	Površina Klasa kv. l. hr. nap.	Mjerilo: br.
					Masa - kg/kom:
					188-130.01-52 2. Ausg.
			Konstr. Ime Potpis	Disk Scheibe	
			Ispitao Komunikat	J 321837	
			Stand. Trinkl	List-br.	
			Ordobrio Rankic	Listova	
			RADE KONCAR		
			Zagreb Jugoslavija		
Izd.	Promj. br.	Dne	Ime Izvorni crtež	Zamj. za	Zamj. su

4 3 2 1

√RL10

Cementirano 0,5-0,8



Projektirao: [illegible]
Nacrtao: [illegible]
Izdavao: [illegible]

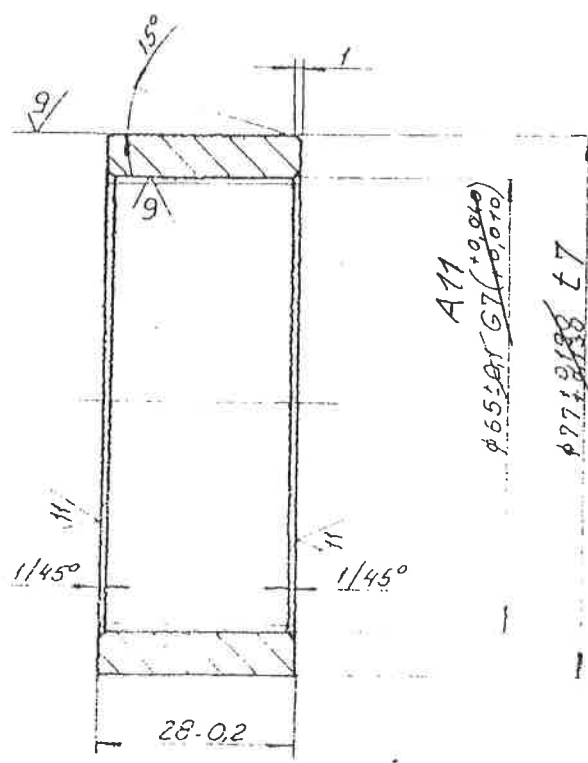
Projektirao: [illegible]
Nacrtao: [illegible]
Izdavao: [illegible]

13. 07. 89

C15 einsatzgeh.

Kom.	Loc.	Broj dijela	MAZIV — OSUJ I VELICINE	Standard crtač-br.	Materijal — Primjedba
6433871 Ident-Nr.			Tolerancije elektrodati nijet	Njerto:	Masa • kg/kom: br.
6433871			Površina Klasa topl. otpov.	188-130.07-03 2. Ausg.	
Konstr. teplota	Ime	Patola	Čahura		
Stand. Odobro	Ime	Patola	Buchse		
AA Izvorni crtač	Zagreb		321855		
	Proj. br.	Dne	Završ. za	Lis. br.	Listeva

190068



Cementirano na dubinu 0,5 - 0,8
550 HV1
690 + 100 HV10

A Izmjene:
1. φ65 G7, 16.03.93., *Marčetko*
2. φ65 A11 } 06.09.94., *Marčetko*
 φ77 ± 0.038 ± 0.010

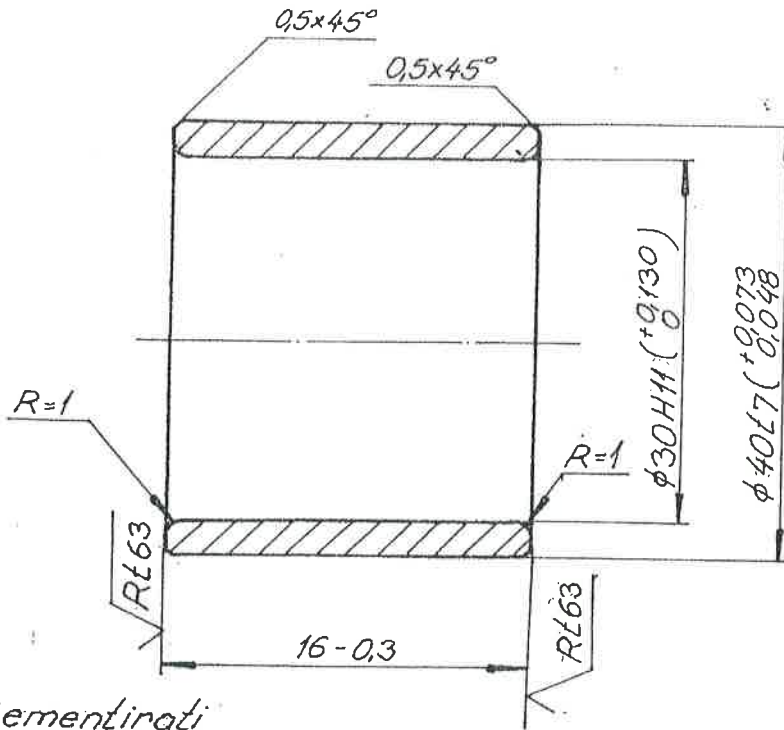
HE-SIFRA
2141753372
13.07.89

8 kom./lok.

C15

Kom.	Poz.	Broj dijela	NAZIV — OBLIK I VELICINE		Standard crtež-br.	Materijal — Primjedbe	
			Tolerancije slobodnih mjera	Površine Klase kval. brakov.	Mjarište: Sirovina:	Masa - kg/kom:	
						188 - 130.11-08	
			Konstr. <i>Trinki</i>	Proje. <i>Trinki</i>	Čahura Buchse		
			Ispitac <i>Komunice</i>	Proje. <i>Komunice</i>			
			Stend. <i>Trinki</i>	Proje. <i>Trinki</i>			
			Odobrio <i>Donlic</i>	Proje. <i>Donlic</i>			
			RADE KONČAR		321.867		
			Zagreb Jugoslavija		Lst-br.		
Izd.	Promj. br.	Dne	Isc	Izvorni crtež	Zamj. za	Zamj. sa	

party of the RADE KONCAR Company.
 Reproduction or any use not in conformity with
 the intended application is not permissible.



Cementirani
 Ehl 550 HV1 = 0,8 + 0,4 mm
 Vickers 630 + 100 HV 10

27. 02 89

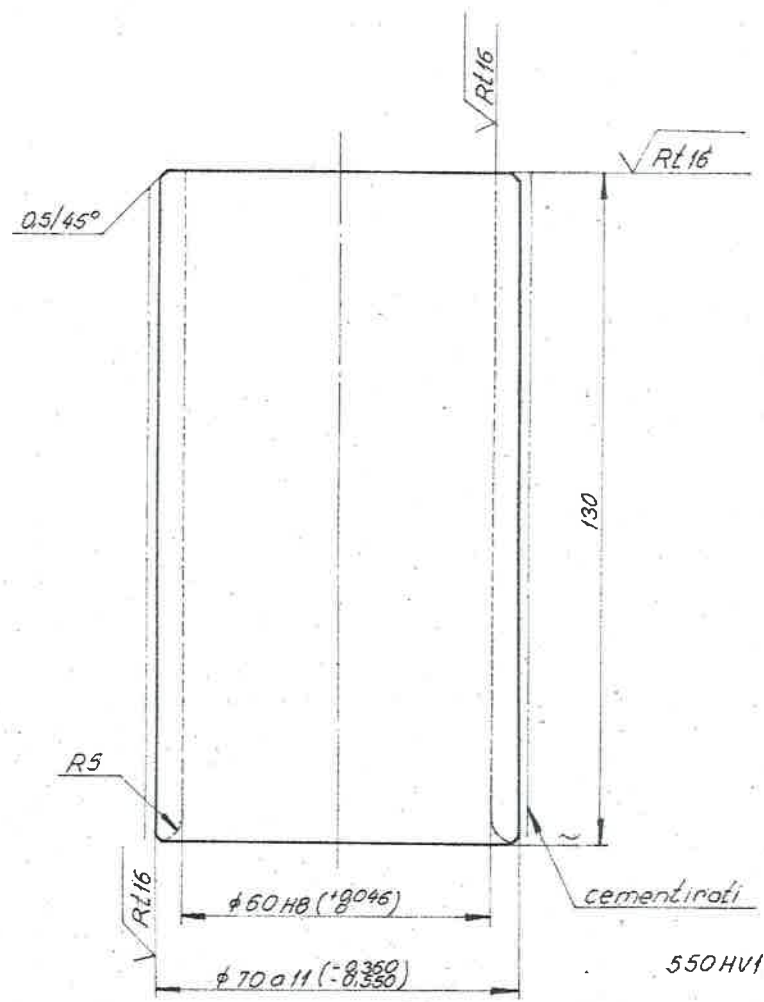
2141753398

C15

Kom.	Poz.	Broj dijela	NAZIV — OBLIK I VELIČINE	Standard crtež-br.	Materijal — Primjedbe
6433811 Ident-Nr.			Tolerancije elobodnih mjera Površine Klasa kval. hrpav.	Mjerilo: <i>Unmaßstäblich</i> Sirovina:	Masa - kg/kom: br.
				188-130.26-04 2. Ausg.	
			Ime Konstr. <i>Trinki</i> Ispitao <i>Komunjer</i> Stand. <i>Trinki</i> Odobrio <i>Donic</i>	Čahura Buchse	
			RADE KONCAR Zagreb, Jugoslavija	J	3,21 898
Izd.	Promj. br.	Dne	Imo	Izvorni crtež	Zamj. za
				Zanj. sa	List-br. Listova

This document remains the exclusive property of RADE KONCAR Company. Reproduction or use without the written permission is not permissible.

Ovaj dokument ostaje u isključivoj vlasništvu poduzeća RADE KONCAR. Pretnak i upotreba bez pisanih dopuštenja nije dopuštena.



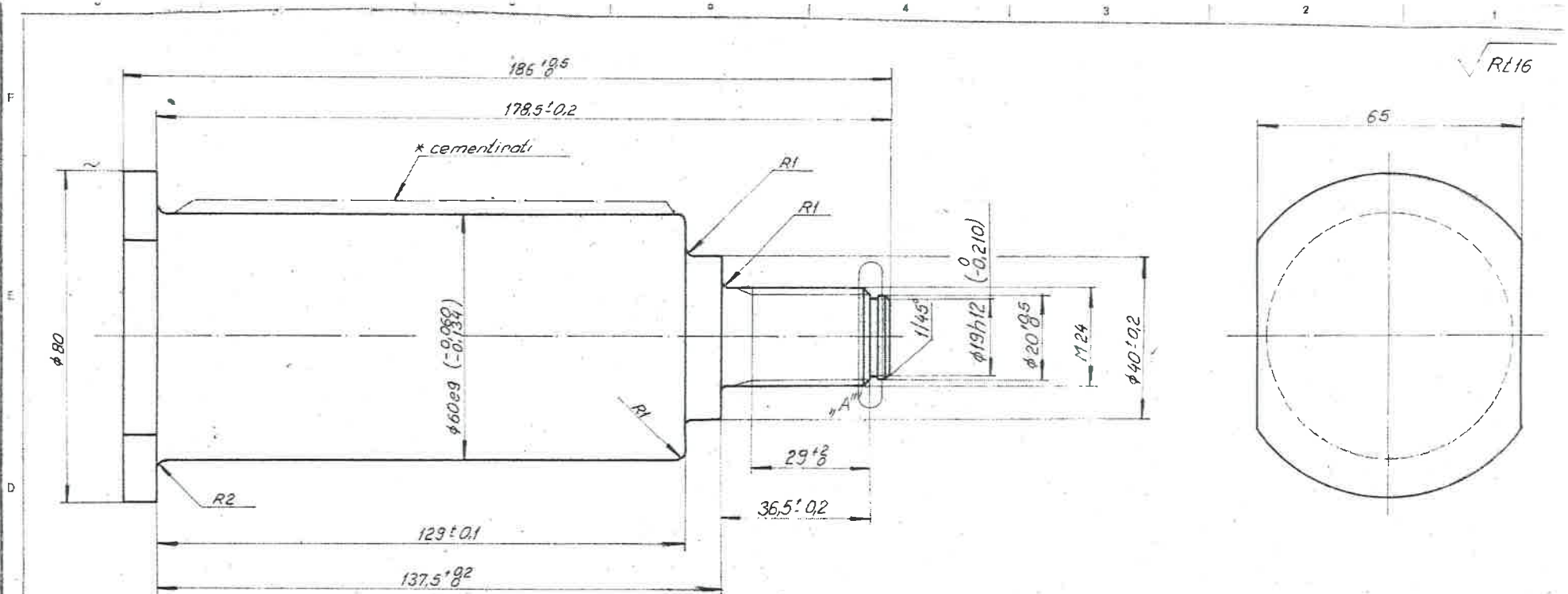
550 HV1
 Vickers 630+100 HV10

C15
 einsatzgeh. 20.07.89

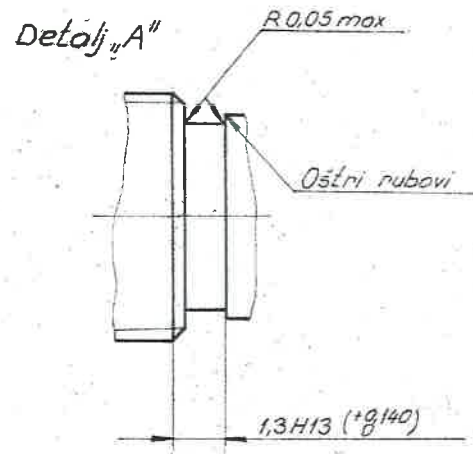
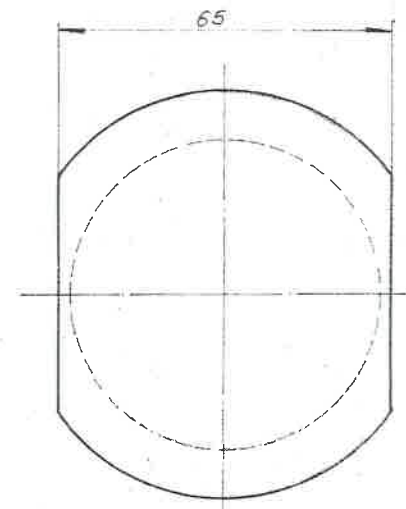
Komada			Pos.	Broj dijela	NAZIV - OBLIK I VELICINE			Standard Crtež-br.	Materijal - Primjeba	
c	b	a	643 3962			Tolerancija standard mjes.	Prevl. Klasa kvalit. brojev.	Mjerilo:	Masa - kg/kom:	
Ime			Ident-Nr.			188-130.05-09			br. 2. Ausg.	
Ime			1980			Ime	Potpis		Čahura	
Klasa			Trinki			Trinki		Buchse		2151753430
Ime			Trinki			Donić		RADE KONCAR		J
Ime			Zagreb Jugoslavija			Zagreb Jugoslavija		321.848		Uvjet. br.
Broj dijela			Id.	Pr.	Dr.	Ime	Ime	Zahtj. za	Zahtj. za	

This document remains the exclusive property of RADE KONCAR Company. Reproduction or any use not in conformity with the intended application is not permitted.

Ovaj dokument ostaje u isključivoj vlasničkoj nadležnosti RADE KONCAR. Preprodaja i upotreba izvan namjere nisu dozvoljeni.



RL16



13.02.89

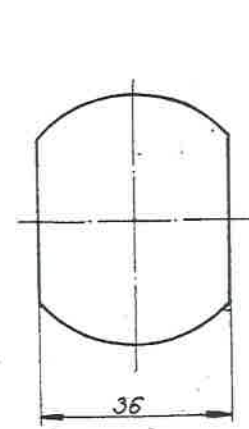
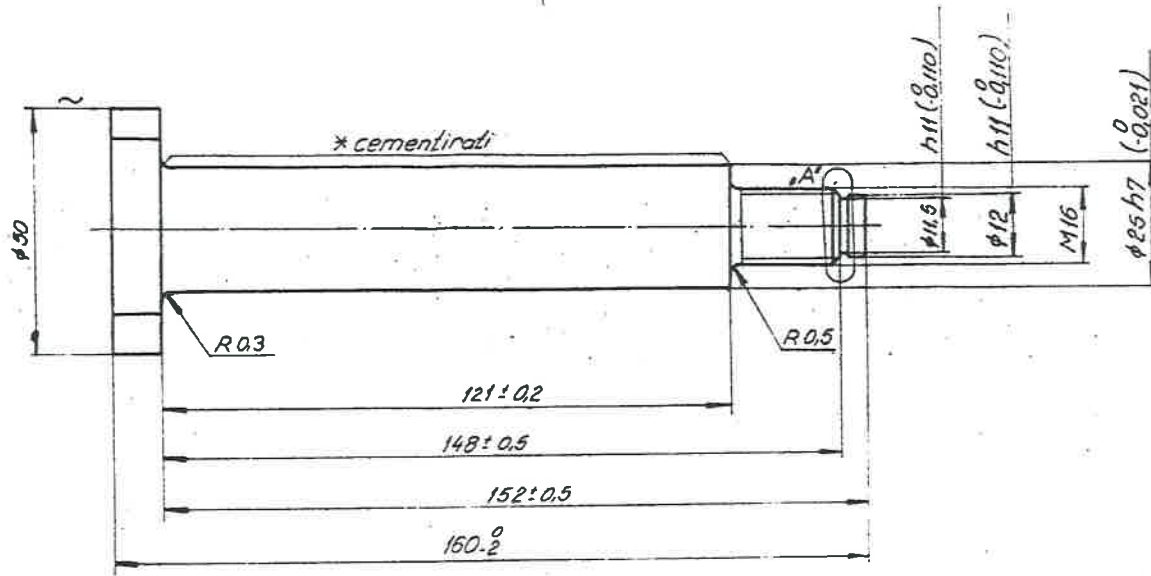
C15

* $550 \text{ HV1} = 98 \pm 0.4 \text{ mm}$
 $\text{Vickers } 630 \pm 100 \text{ HV10}$

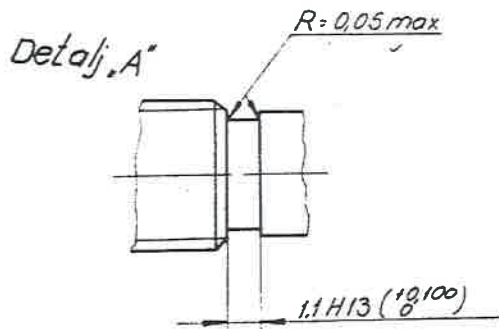
Komada		Poz.	Broj dijela	NAZIV - OBLIK I VELEČINE		Štampač	Crtač br.	Materijal - Primjedba *	
c	d	e	6433963		Tolerancija izvedbenih mjera	Površina	Mjerto:		Masa kg/km:
Izvedba			Ident-Nr.			Klasa kval. izradov.	Šifra:		br.
							188-130.01-29		2.Ausgabe
					Ime	Potpis	Svornjak Bolzen 114174032		
					Komart		J 321823		
					Ispitao				
					Stand.				
					Odobio				
					RADE KONCAR Zagreb Jugoslavija				
Broj dijela			Isd.	Prmj. br.	Dac.	Ime	Izdavač	Zemj. za	Zemj. za

Ime i prezime izdavača: RADE KONČAR
 Datum: 21. 11. 1980.
 Mjesto: Zagreb.
 Ova dokumentacija je u skladu s odredbama
 Pravilnika o tehničkim nacrtima, a za primenu
 i upotrebu treba uzeti u obzir i druge
 dokumente koji su u skladu s tim odredbama.

Ova dokumentacija je u skladu s odredbama
 Pravilnika o tehničkim nacrtima, a za primenu
 i upotrebu treba uzeti u obzir i druge
 dokumente koji su u skladu s tim odredbama.



* 550 HV1 = 0.8 + 0.4 mm
 Vickers 630 100 HV10



HŽ-Š
2141754040

HŽ-SIFRA
 2141754040

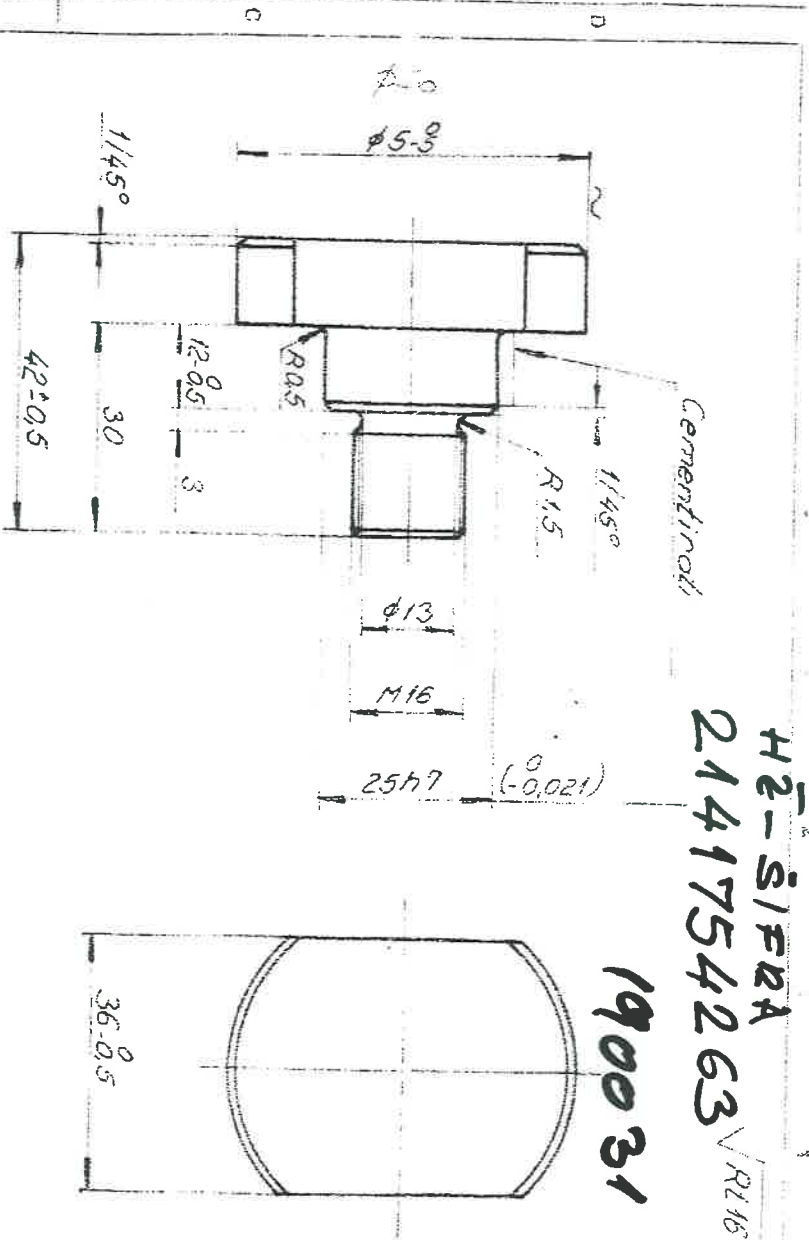
190030

C15

29. 07. 82

Komada	Pos	Broj dijela	NAZIV - OBLIK I VELIČINE	Standard Crtač:tr	Materijal - Priloga
c	b	a	Tolerancije slobodnih mjera	Površine Klase kvalit. hrpav.	Mjerilo: Masa - kg/kom.
Izvedba	6433951 Ident-Nr.		1980	Ime Potpis	Serijski broj: 188-130.01-36 2. Ausg.
			Konstr. Trinki		Švornjak Bolzen
			Izradio: Komunicir		
			Standard: Trinki		
			Odobrio: Đalić		
			RADE KONČAR	J	321828
			Zagreb Jugoslavija		List br. Ureva

Reproduction or any use not in accordance with the intended application is not permissible.



H2-SIFRA
2141754263

28.07.87

C15

6433832
Ident-Nr.

Kohl.	Rev.	Broj dijela	NAZIV ... OBLIK I VELIČINE	Tolerancije i tehnološki uvjeti	Klasa kvalit. napravn.	Materijal ... Prilagodbe	Masa - ku/kom:
Id	Proj./br.	Dio	Ime	Podpis	Zamj. sa	Zamj. sa	
			Konstruktor: Trnki Izradio: Komljen Stroj: Trnki Čekirao: Donke 				
			Mjesto: SVORNJAK Broj: Bolzen Mera: 321829				

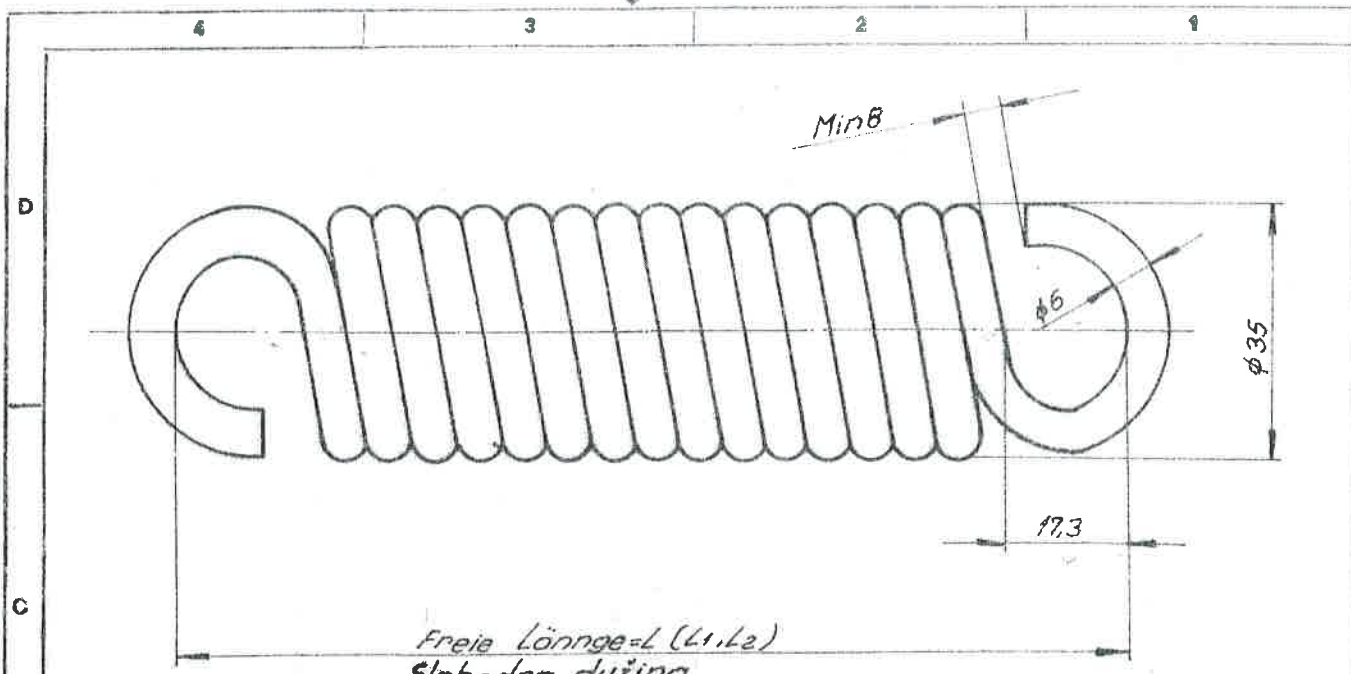
188-130.01-37 2. Ausg.

SVORNJAK

321829

Reproduction or any use not in accordance with the intended application is not permissible.

every of this PATENT KONCAR'S Company.
 Reproduction or any use not in conformity with
 the intended application is not permissible.



Gesamtanzahl der Windungen 15,5 Ukupni broj zavoja 15,5
 L = 131
 L1 = 145 P = 62,36 kp
 L2 = 162 P = 123 kp
 Vorspannung ≈ 15,6 kp Prednaprezanje ≈ 15,6 kp

svi dokumenti ostaju u isključivom vlasništvu poduzeća RADE KONCAR, Prešis, i upotreba izvan namjene nialu dopuštjena.

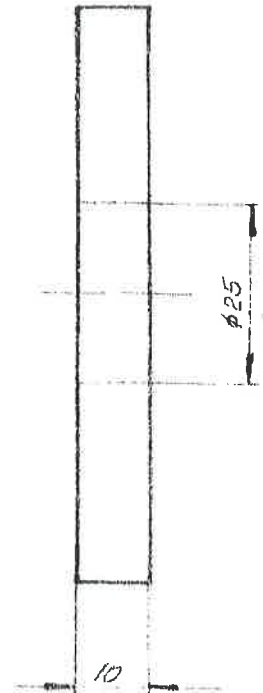
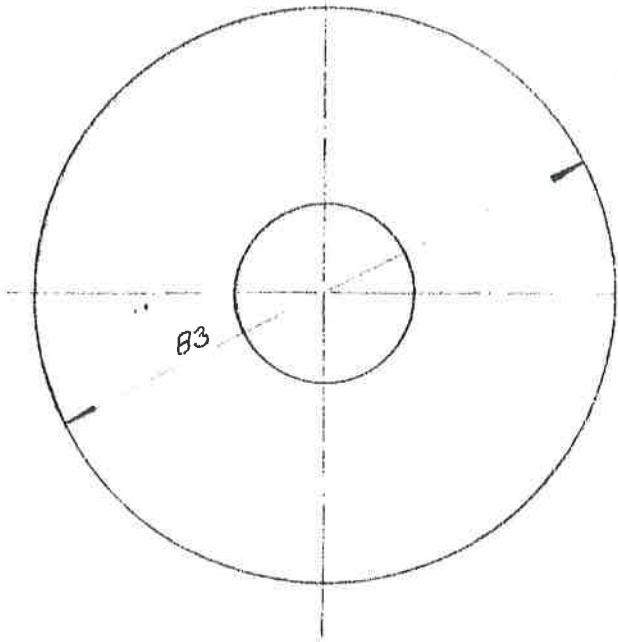
214175446

CK 75 28. 07. 87
 DIN 17222

Kat.	Pos.	Broj dijela	NAZIV — OBLIK I VELICINE	Standard crtež-br.	Materijal — Primjedbe
6433822 Ident-Nr.			Tolerancije slobodnih mjera	Površine Klasa kvad.krajev.	Mjerilo: Masa - kg/kom:
					Brojvina: br. 188-130.01-44 2. Ausg.
			Konstr. Komunjer Ispiteo Trinkl Stand. Komunjer Odobrio Donic	Ime Potpis Opruga Feder	
				J 321833	
			RADE KONCAR Zagreb Jugoslavija	List-br. Lietova	
Izd.	Prmj. br.	Dat.	Ime	Izvorni crtež	Zamj. za Zamj. sa

190038 $\sqrt{R_{L25}}$

pony 3. the safe design of the
 reproduction or any use not in conformity with
 the intended application is not permissible.



H2-SIFRA
 2141754479

H2-S
2141754479

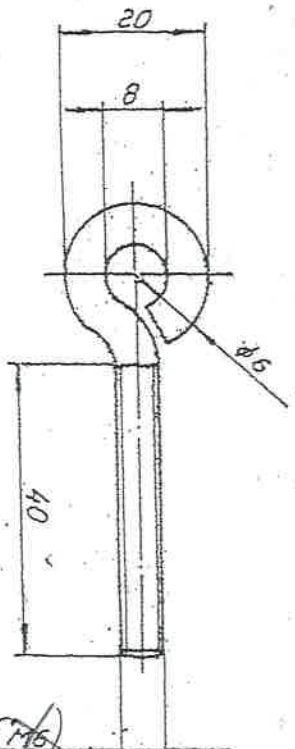
28.07.87

St 52-3

Ova crtežna izdanja su...
 slobodno...
 i...

Kor.	Pos.	Broj dijela	NAZIV --- OBLIK I VELICINE	Standard crtač-br.	Materijal --- Primjedba
6433824 Ident-Nr.			Tolerancije neobodni mjera	Površine Klasa kvalit. izrav.	Mjerilo: Širvina: 188-130.01-51 2. Ausg.
			Koristi: <i>Trinki</i>	Disk Scheibe	
			Ispitao: <i>Komunjer</i>		
			Stand: <i>Trinki</i>		
			Odobrio: <i>per lic</i>	Masa - kg/kom:	
				321836	
			RADE KONČAR Zagreb Jugoslavija	List-br.	
			Izvl. izvorni crtež	Listovni	
			Zamj. za	Zamj. sa	

When the part is in the process of design, reproduction of the part will be considered only if the intended application is not possible.



Ispruženo \approx 90

Pocinčati

M8

13.02.89

C15 A3P

~~JM45461 M6~~
2149 255 302 M8

Kom. Pos. Broj dijela

NAZIV — OBLUK I VELIČINE

Standard
crtež-br.

Materijal — Primjena

Ispr. Svrh. Pos. Broj dijela

Točenosti
pododnih mjeha

Površine
Klasa kvalitativno

Mjerilo:

Standard
crtež-br.

Masa - kg/kom:

6433829

Ident-Nr.

Mjerilo:

188-130.01-47 2.Ausg.

Ispr. Svrh. Pos. Broj dijela

Ispr. Svrh. Pos. Broj dijela

Mjerilo:

Konstr. Ispr. Svrh. Pos. Broj dijela

Ispr. Svrh. Pos. Broj dijela

Ispr. Svrh. Pos. Broj dijela

Stand. Odobrio

Ispr. Svrh. Pos. Broj dijela

Ispr. Svrh. Pos. Broj dijela



Ispr. Svrh. Pos. Broj dijela

Zam. 21

321835

Ulagove

Vijak s ocijom
Osenchrabe

Ad. Br. 201/1

1

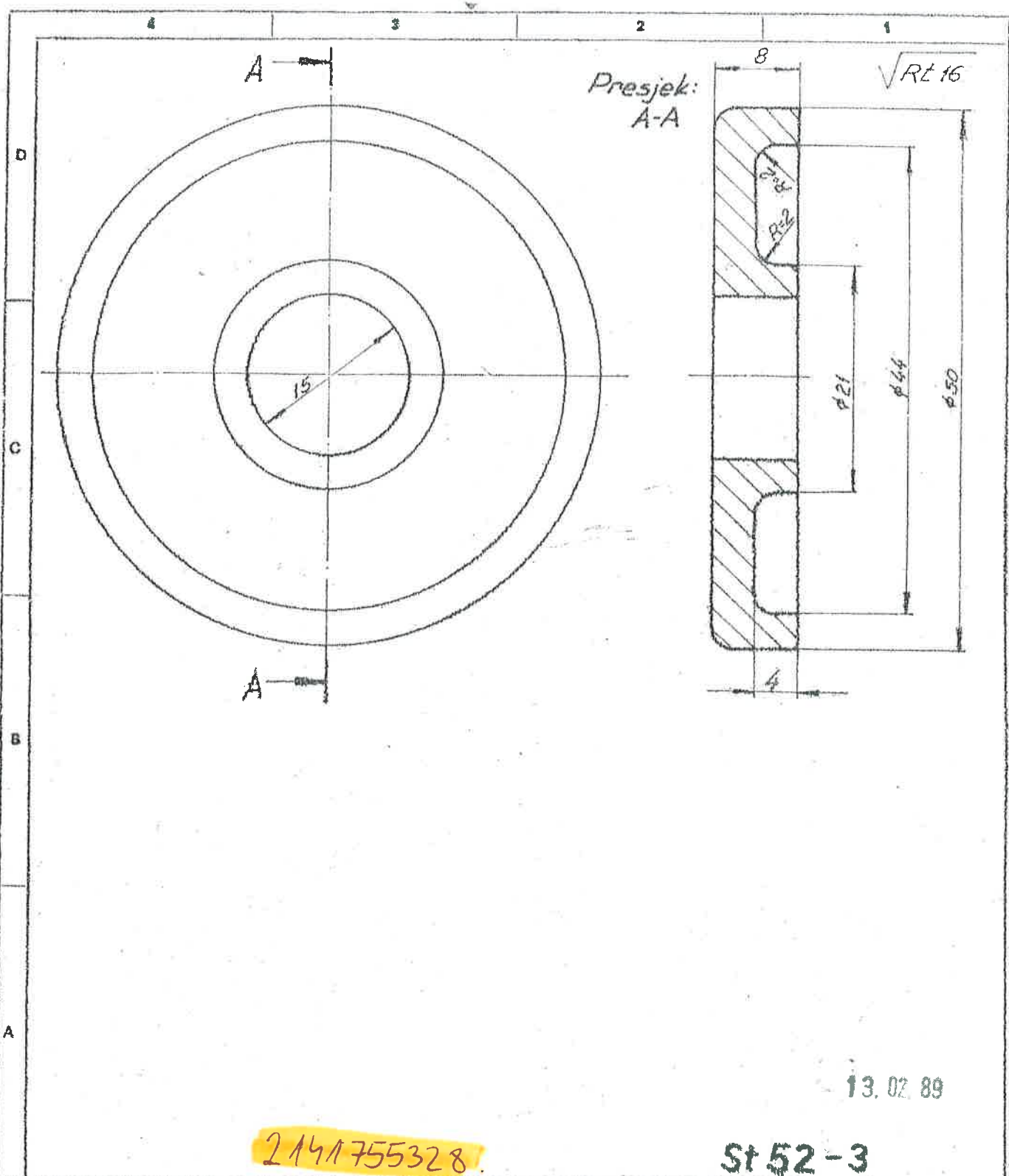
3

2

1

M8

Svaki dio mora biti označen s nazivom, brojem i veličinom. Dimenzije se ne smiju dati u općim slučajevima. (za istovrsne općitosti) is net primjenjivo.



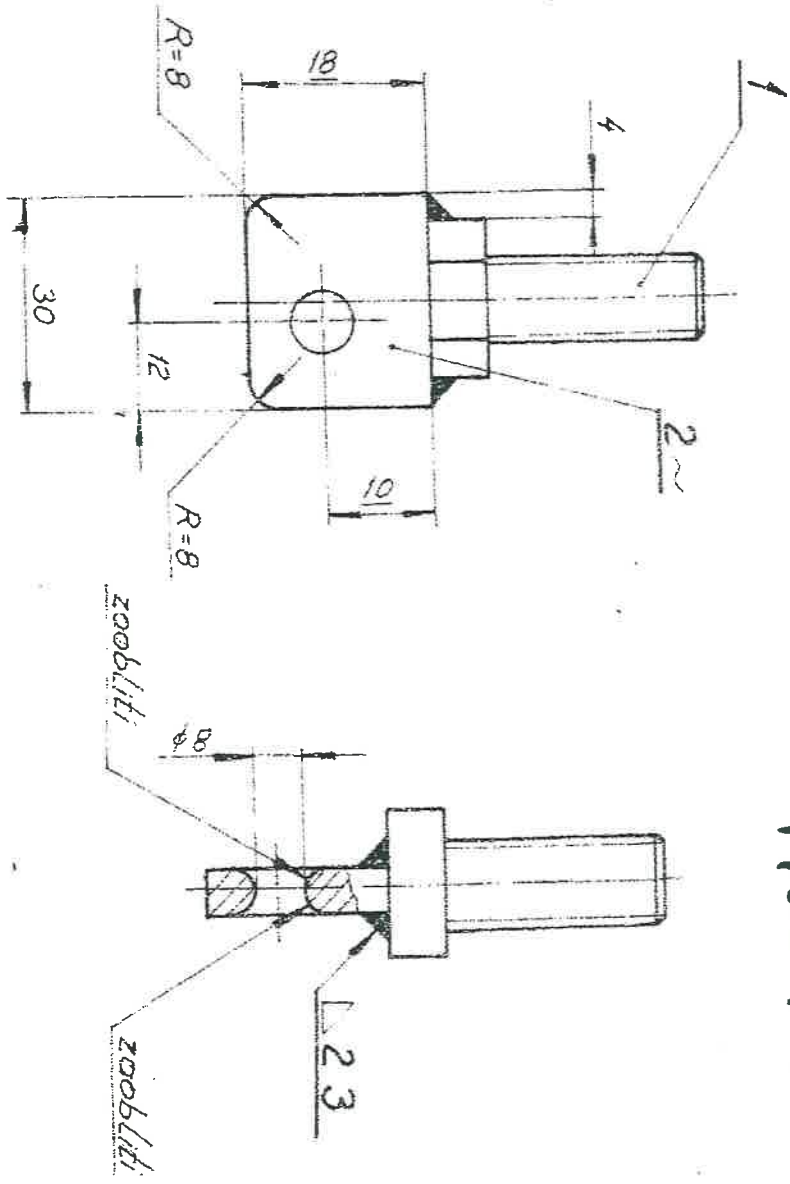
13. 02. 89

2141755328

St 52-3

Kola.	Por.	Broj dijela	NAZIV — OBLIK I VELICINE		Standard crtač-br.	Materijal — Primjedbe	
6433830			Tolerancije slobodnih inera	Površina Klasa kvat. Arsoov.	Mjerila:	Masa - kg/kom:	
Ident-Nr.					Sirovina:	br.	
					188-130.01-42 2. Ausg.		
			Konstr. <i>Trinki</i>	Ime <i>Trinki</i>	Podložna ploča Fedenteller		
			Ispitao <i>Trinki</i>	Podpis <i>[Signature]</i>			
			Stand. <i>Trinki</i>	Ime <i>Doalid</i>	J 321.831		
			Odobrio <i>Doalid</i>	Podpis <i>[Signature]</i>			
			 RADE KONCAR Zagreb Industrija		List-br. Listova		
Izd.	Proj. br.	Dne	Ime	Izvorni crtač			

©1978 of the RADI KONČAR Company.
 Reproduction or any use not in conformity with
 the intended application is not permissible.



190092

TS2V

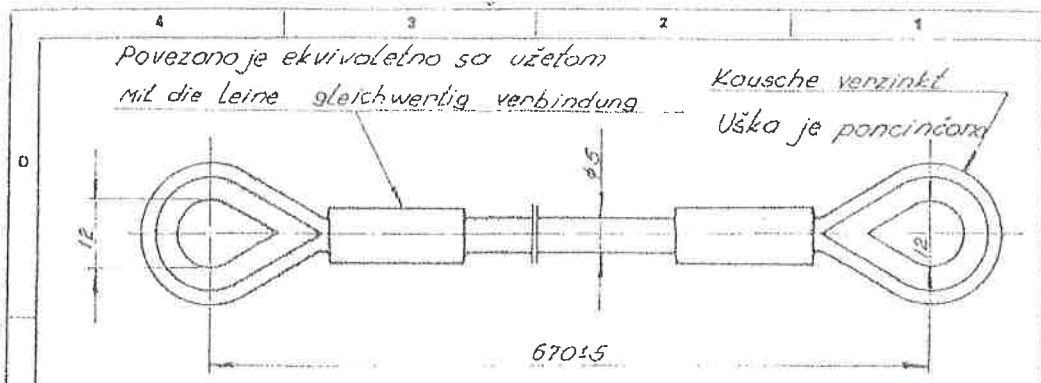
2141755344

L

HĚ - Š
 2141757498

28.07.87

Korn.		Broj dijela		NAZIV ... ORLIK I VELICINE		Standard oznach.		Materijal ... Prilozak	
Poz.		Tolerancije		Klasa kvaliteta		Mjerilo: M 1:1		Masa, kg/kom:	
6433812		Ident-Nr.		Klasa kvaliteta		188-130.25-00 2. Ausg.		Dr.	
Korisnik		Izdavač		Ime		Podpis		Zanji. za	
Stand		Crtar		Zagreb		RADI KONČAR		Zanji. za	
Triški		Kamuzer		Triški		Zagrebački Jugoslavija		J	
Dobnik		RADI KONČAR		Zagrebački Jugoslavija		Zagrebački Jugoslavija		321897	
Vijal		Schnaube		Zagrebački Jugoslavija		Zagrebački Jugoslavija		Lisch	
Zagrebački Jugoslavija		Zagrebački Jugoslavija		Zagrebački Jugoslavija		Zagrebački Jugoslavija		Lisch	



Stahldrahtseil verzinkt d=5 114 odrig Standard
Bezeichnung 6x19 (12/6/1)+1

Festigkeitsberechnung des Drahtseiles
1578 N/mm² bei 14218 N

Čelično uže pocinčano d=5, 114-žilno standardno
Oznaka 6x19 (12/6/1)+1
Proračun čvrstoće užeta 1578 N/mm² kod 14218 N

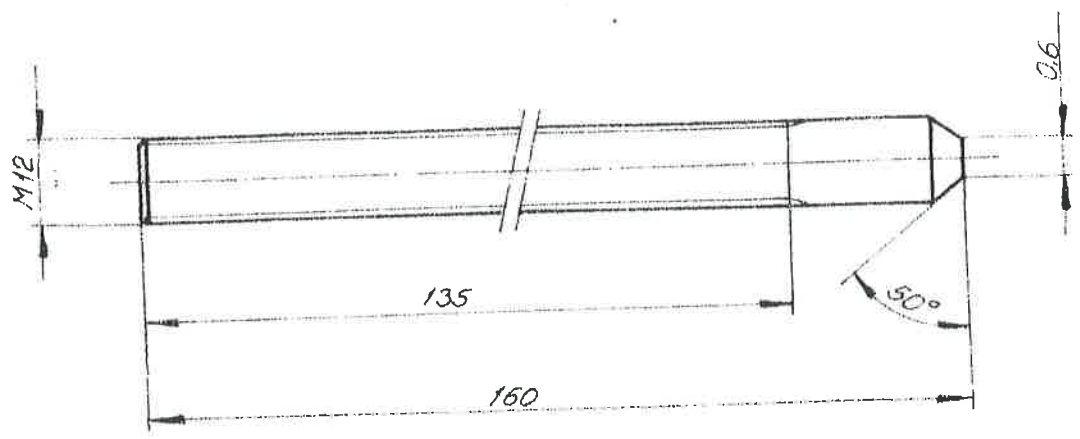
2141757324

13.02.89

Kara.	Pos.	Broj dijela	NAZIV -- OBLIK I VELICINE	Standard oznak-br.	Materijal -- Primjedbe	
6433881 Ident-Nr.			Tolerancija vrednosti dijela	Pozivna Klasa kvadr. grupov.	Mjorilo: Masa - kg/kom:	
					188-130.01-25 2.Ausg.	
			Konstr. <i>Komunika</i>	Ima <i>Trinki</i>	Sigurnosno uže Fangseil	
			Isprava <i>Komunika</i>	Potpis <i>Paolić</i>		
			Stand. <i>Komunika</i>		[J] 321.822	
			Dobrota <i>Paolić</i>			
				RADE KONCAR	Ust-br.	
					Lista	
Id.	Protj. br.	Dat.	Ima	Izvoru izdat	Zavrj. sa	Zavrj. sa

190081

Površinska hrapavost ~
Oberflächen Rauheit ~



Ova crta je dio projekta. Sadržaj crte ne može se koristiti bez odobrenja izdavača.

28.07.

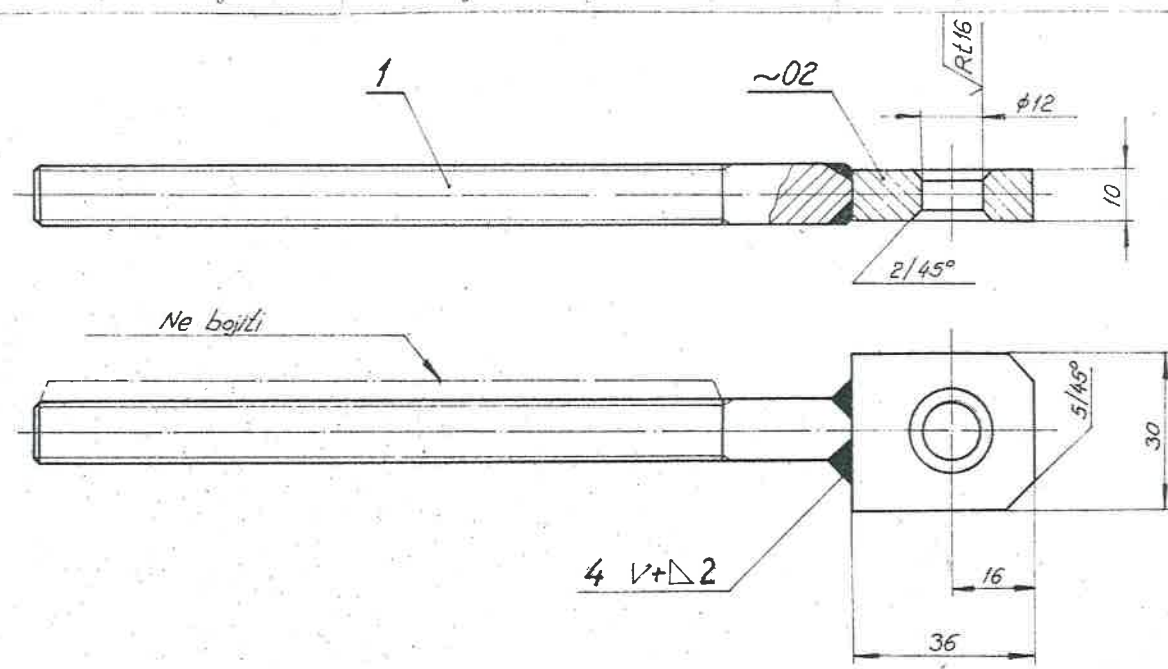
2141757423

St52-3 K+G

Kom.	Poz.	Broj dijela	NAZIV -- OBLIK I VELICINE	Standard crtež-br.	Materijal -- Primjedbe	
6433813 Ident-Nr.			Tolerancije u skladu s mjerom	Površina Klasa kval. hrapav.	Mjerilo: Sirovina: br. 188-130.16-01 2. Ausg.	
			Konst: <i>Trinki</i>	Ima: <i>Trinki</i>	Vijak Gewindestück	
			Ispitac: <i>Komunjer</i>	Polje: <i>Trinki</i>		
			Stand: <i>Trinki</i>		321883	
			Odobrio: <i>Donlid</i>			
				RADE KONČARI	List-br.	
			Zagreb, Jugoslavija	J	Listova	
Izd.	Promj. fir.	Dne	Ima	Izborni crtež	Zamj. sa	Zamj. sa

Ova crta je dio projekta. Sadržaj crte ne može se koristiti bez odobrenja izdavača.

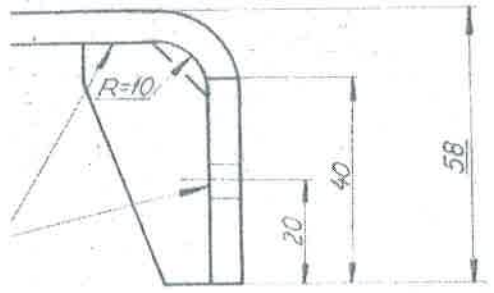
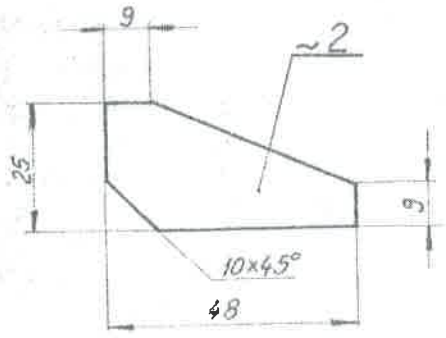
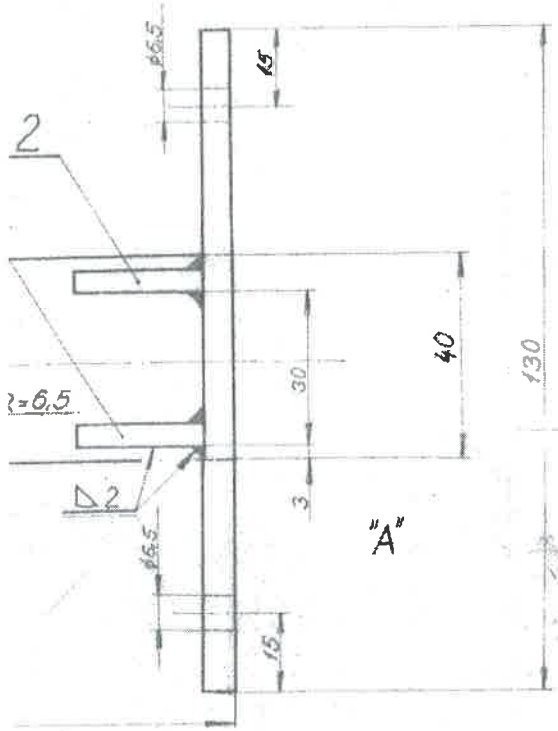
Ova dokumentacija koristi se isključivo za potrebe
 projekta i ne može biti predmet
 reprodukcije ili korištenja u
 bilo kakvoj drugoj namjeni.



29. 07. 87

2141259423

Komada			Poz.	Broj dijela	NAZIV -- OBLIK I VELICINE	Standard Crtov. br.	Materijal ~ Primjedba	
a	b	c			Tolerancije u skladu s mjestom	Površine Klasa kvalit. trapan	Mjerilo:	Masa u kg/cm:
Izvedba				6433925 Ident. Nr.		Serijski: 188-130.16-00		2. Ausg.
					1580 Izvršio: <i>Trinkl</i> Isprobao: <i>Komunjer</i> Šešir: <i>Trinkl</i> Odobrio: <i>Donik</i>	Vijak za namatanje Stellschraube		
						J	321882	



27.07.89

214175 7480

Komada	Roz.	Broj dijela	NAZIV — OBLIK I VELICINA				Standard Crtež-br.	Materijal — Primjedba	
6433026			Tolerancije po DIN 1875		Površina: Nlesn. koval. hrastov		Mjerilo: M 1:1	Masa kg/kuca:	
Ident-Nr.							Šifra: 188-130.24-00 2. Ausg. abe		
Izvedba			1980		Ime: Trinki		Potpis: [Signature]		
			1980		Ime: Kamunjer		Potpis: [Signature]		
			1980		Ime: Trinki		Potpis: [Signature]		
			1980		Ime: Dardik		Potpis: [Signature]		
			1980		Ime: RADE KONCAR		Potpis: [Signature]		
			1980		Ime: Zagreb, Jugoslavija		Potpis: [Signature]		
Broj dijela			Izd.	Proj. br.	Dno	Ista	Izvod crtež	[Signature]	
								321896	
								J	

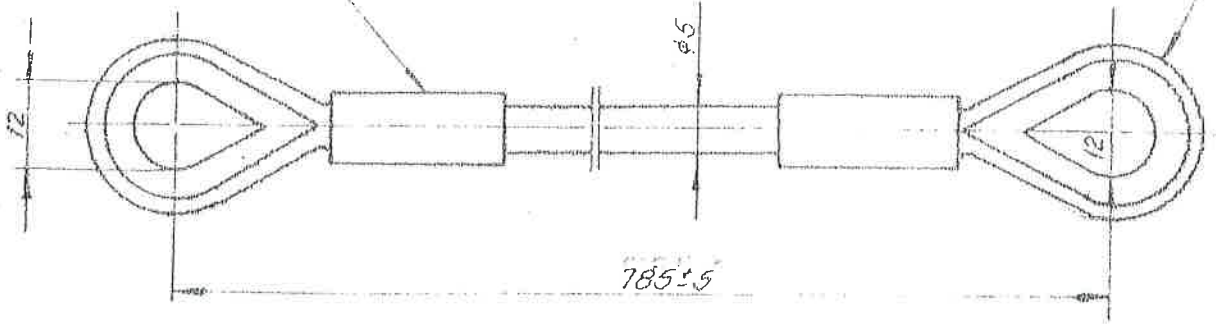
Članak
Gelenk

321896

J

Uže za osiguranje kočionog regulatora
 Mit die Leine gleichwertig Verbindung

Pocinčana uška
 Kausche verzinkt



1)

Stahldrahtseil verzinkt d=5 114 ödriq standard
 Bezeichnung 6x19 (12/6/1)+1

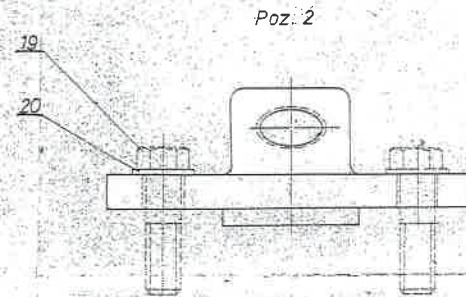
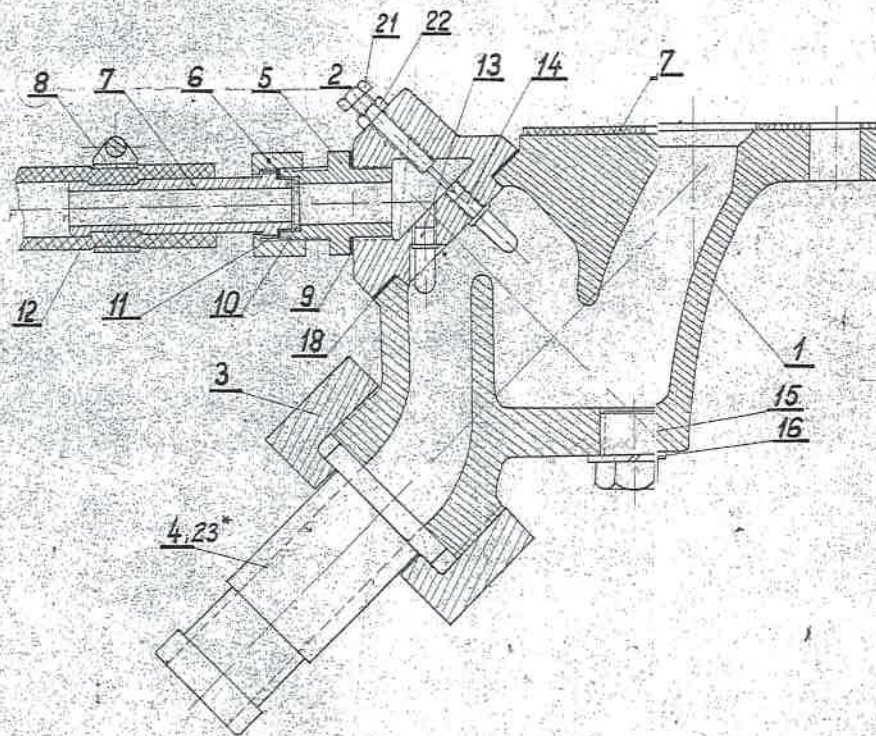
Festigkeitsberechnung des Drahtseiles
 bei 1578 N/mm² bei 14218 N

Čelično uze pocinčano d=5, 114-žilno standardno
 Oznaka 6x19 (12/6/1)+1
 Proračun čvrstoće uzeta 1578 N/mm² kod 14218 N

2141757605

13.02.89

Kont.	Poz.	Broj dijelova	NAZIV — OBLIK I VELIČINE		Standard crtež-br.	Materijal — Primjodba	
6433880 Ident-Nr.			Tolerancije slobodnih mjera	Površina Klasa kod brojeva.	Mjerilo:	Masa - kg/kom:	
					Breviua:	br.	
					188-130.01-24 2. Ausg.		
Konatr.	Ime	Podpis	Sigurnosno uže Fangseil				
Ispitao	Komunjer Triaki	[Signature]					
Stand.	Komunjer	[Signature]					
Odobrio	Doalic	[Signature]					
RADE KONCAR Zagreb, Jugoslavija			J	321821	List-br.		
Izd.	Promj. br.	Dne	Ime	Izvoril crtež	Zamj. ta	Zamj. sa	



2.14.11111084

*Prongera „a“
 Napomena: Za modifikacije koje se pronose na: Lok. broj 541 u skladu s 127P Beogradski katalozi od različitih 4 i 1 unosi 120 i 23

1	23	90784		321 014	
1	22	909412	Matica M5	321 M81601	ČV50 M=90
1	21		Vijak za regulaciju	321 172	
2	20	908361	El. podloška M10	JUS M81110	Č M2 101
2	19	923 117	Vijak M10x35	JUS M81033	M5
1	18	905807	Brтва Ø60/40x2		AZBEST IMPREGNIrani
1	17		Brтва	321 078	
1	16	908565	El. podloška A20	JUS M 32 110	Č M2 101
1	15	929 313	Vijak - šep M20x25	JUS M 81 053	ČV50 M=90
1	14	925824	Šopnica pješkara M5x 20	321 077	
1	13		Šopnica pješkara M6x20	321 077	
1	12		Gumena cijev Ø15x600		AET 127 ASTRA
1	11	905801	Brтва Ø8/12 x2		AZBEST IMPREGNIrani
1	10		Mrežasti filter	321 076	
1	9	905807	Brтва Ø30/21		AZBEST IMPREGNIrani
1	8	939414	Metalna obujmica 22x 36		
1	7		Priključak za cijev	321 075	
1	6		Matica	321 074	
1	5		Spojnica	321 073	
1	4		Priključak za cijev	321 072	
1	3		Matica	321 071	
1	2		Paklopac	321 070	
1	1		Tijelo ektora	321 069	

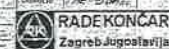
Šifra	Ime	Standard	Material	Priloga
1	23	90784		321 014
1	22	909412	Matica M5	321 M81601
1	21		Vijak za regulaciju	321 172
2	20	908361	El. podloška M10	JUS M81110
2	19	923 117	Vijak M10x35	JUS M81033
1	18	905807	Brтва Ø60/40x2	
1	17		Brтва	321 078
1	16	908565	El. podloška A20	JUS M 32 110
1	15	929 313	Vijak - šep M20x25	JUS M 81 053
1	14	925824	Šopnica pješkara M5x 20	321 077
1	13		Šopnica pješkara M6x20	321 077
1	12		Gumena cijev Ø15x600	
1	11	905801	Brтва Ø8/12 x2	
1	10		Mrežasti filter	321 076
1	9	905807	Brтва Ø30/21	
1	8	939414	Metalna obujmica 22x 36	
1	7		Priključak za cijev	321 075
1	6		Matica	321 074
1	5		Spojnica	321 073
1	4		Priključak za cijev	321 072
1	3		Matica	321 071
1	2		Paklopac	321 070
1	1		Tijelo ektora	321 069

Šifra	Ime	Standard	Material	Priloga
1	23	90784		321 014
1	22	909412	Matica M5	321 M81601
1	21		Vijak za regulaciju	321 172
2	20	908361	El. podloška M10	JUS M81110
2	19	923 117	Vijak M10x35	JUS M81033
1	18	905807	Brтва Ø60/40x2	
1	17		Brтва	321 078
1	16	908565	El. podloška A20	JUS M 32 110
1	15	929 313	Vijak - šep M20x25	JUS M 81 053
1	14	925824	Šopnica pješkara M5x 20	321 077
1	13		Šopnica pješkara M6x20	321 077
1	12		Gumena cijev Ø15x600	
1	11	905801	Brтва Ø8/12 x2	
1	10		Mrežasti filter	321 076
1	9	905807	Brтва Ø30/21	
1	8	939414	Metalna obujmica 22x 36	
1	7		Priključak za cijev	321 075
1	6		Matica	321 074
1	5		Spojnica	321 073
1	4		Priključak za cijev	321 072
1	3		Matica	321 071
1	2		Paklopac	321 070
1	1		Tijelo ektora	321 069

Šifra	Ime	Standard	Material	Priloga
1	23	90784		321 014
1	22	909412	Matica M5	321 M81601
1	21		Vijak za regulaciju	321 172
2	20	908361	El. podloška M10	JUS M81110
2	19	923 117	Vijak M10x35	JUS M81033
1	18	905807	Brтва Ø60/40x2	
1	17		Brтва	321 078
1	16	908565	El. podloška A20	JUS M 32 110
1	15	929 313	Vijak - šep M20x25	JUS M 81 053
1	14	925824	Šopnica pješkara M5x 20	321 077
1	13		Šopnica pješkara M6x20	321 077
1	12		Gumena cijev Ø15x600	
1	11	905801	Brтва Ø8/12 x2	
1	10		Mrežasti filter	321 076
1	9	905807	Brтва Ø30/21	
1	8	939414	Metalna obujmica 22x 36	
1	7		Priključak za cijev	321 075
1	6		Matica	321 074
1	5		Spojnica	321 073
1	4		Priključak za cijev	321 072
1	3		Matica	321 071
1	2		Paklopac	321 070
1	1		Tijelo ektora	321 069

EJEKTOR PJEŠKARE

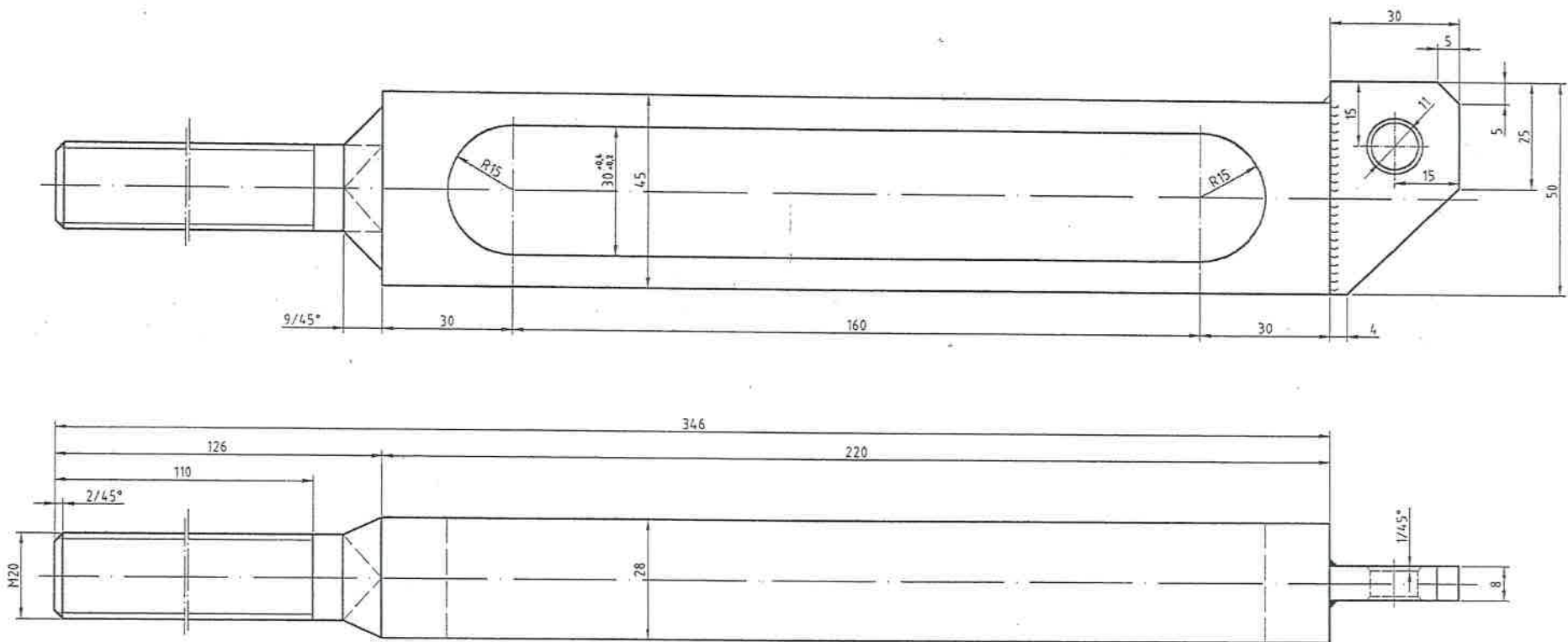
321.063



This document contains the technical data of the product and is not to be used for any other purpose without the written permission of the manufacturer.

2141751509

N9

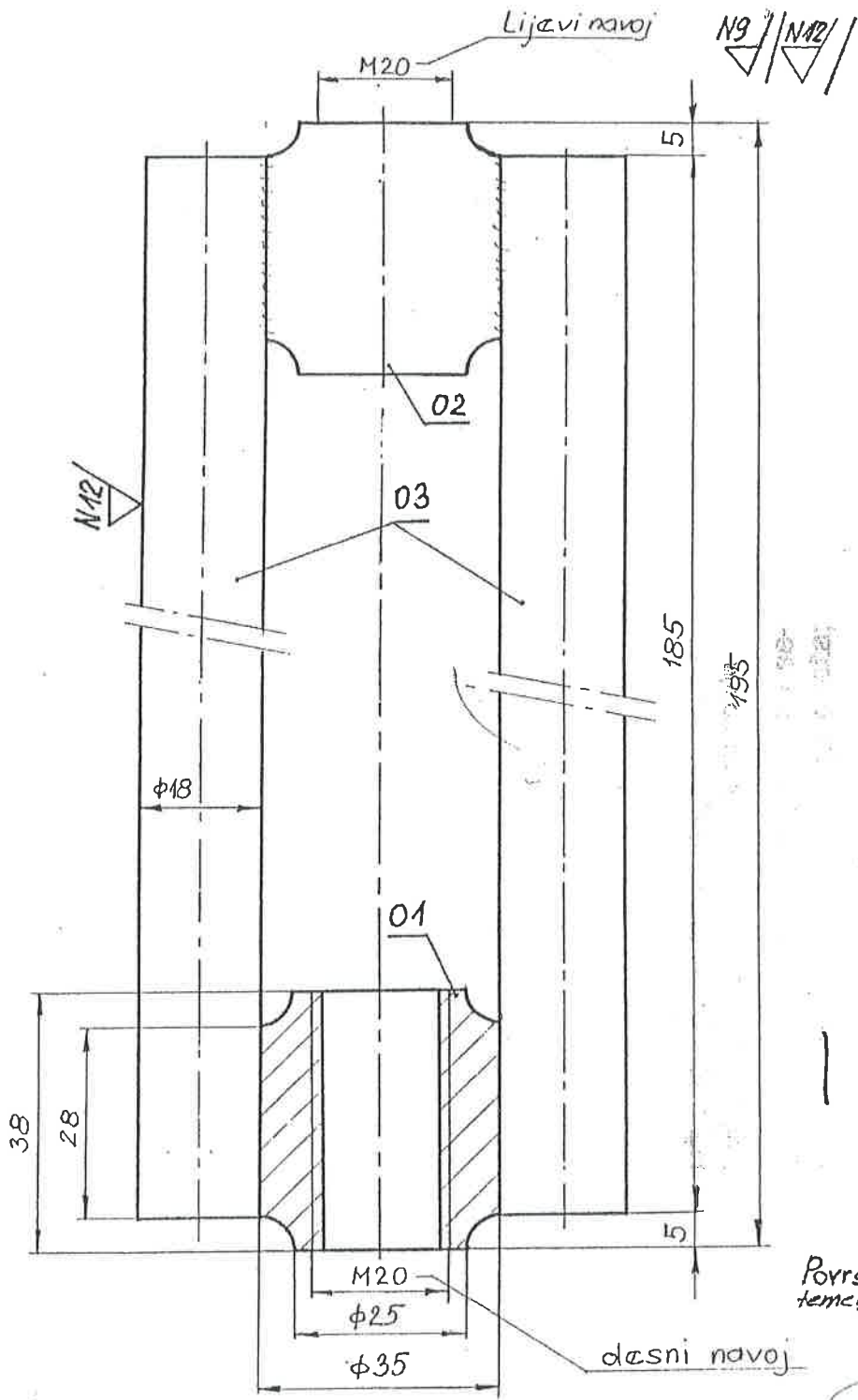


OWEPA 22.10.14
Jemby

Kom.	Naziv	Poz.	Nacrt	Materijal	Gl. mjere	Težina/kom.
3	Ušica			Č0562		
2	Vijak			Č0562		
1	Vodilica			Č0562		
Izradili	Datum	Ime i prezime	Potpis			
Snimio:						
Crtao:						
Pregledao:						
Odobrio:						
Šifra:	Mjerilo:	VODILICA RUČNE KOČNICE			Izdanje	
2141751509	1:1				Datum	
Kat broj:					Zamjena za	
					Zamjenjeno sa	

1 2 3 4 5 6 7 8

2-141752069



ISO-TOL	

Površinski zaštititi temeljnom bojom

5656

29
Zakup

ovj. 22.10.14.
Jurec

2	šipka $\phi 18$	03	Č 0562	$\phi 18 \times 185$			
1	Matica-lijevi nav.	02	Č 0562	$\phi 35 \times 38$			
1	Matica-desni nav.	01	Č 0562	$\phi 35 \times 38$			
Kom	N A Z I V		Poz.	Materijal	Gl. mjere	Nacrt - veza	Težina (kg)

IZRADILI	DATUM	IME I PREZIME	POTPIS	A
SNIMIO				
CRTAO				
PREGLEDAO	24.02.00			
ODOBRIO				

Šifra : 2141752069 Kat. broj :	MJERILO : 1:1	NATEZNO VRETENO RUČNE KOČNICE	IZDANJE			
			DATUM	14.02.2020.		
			ZAMJENA ZA			
			ZAMJENJENO SA			

DK-1

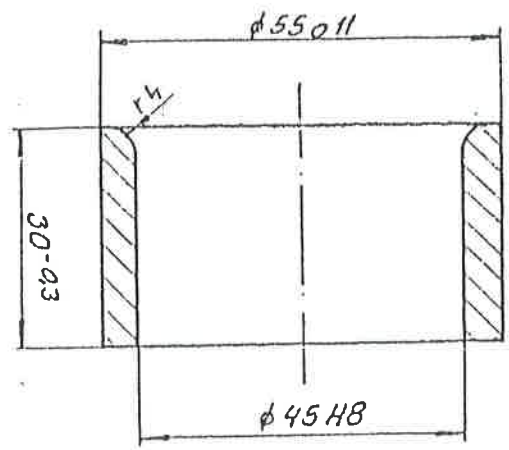
241752754

N8

Projekat: ...
 Datum: ...
 Broj: 5688

ISO-TOL	
φ15 H8	+0,039 0
φ55 d11	-0,340 -0,530

29



Cementirati na dubinu 0,5 ÷ 0,8
 Nakon cementacije brusiti na mjeru φ45 H8
 Tvrdoca cem. sloja 58⁺² HRC

© WEDH 22.10.14
[Handwritten signature]

Kom	N A Z I V		Poz.	Č.4320	φ55x30	Materijal		Gl. mjere	Nacrt -- veza		Težina (kg)
	IZRADILI	DATUM	IME I PREZIME		POTPIS						
	SNIMIO										
	CRTAO										
	PREGLEDAO	24.02.00									
	ODOBRIO										
Šifra :		MJERILO :		ČAHURA				IZDANJE			
241752754		1:1						DATUM		14.02.2000	
Kat. broj :								ZAMJENA ZA		L510.42.21	
								ZAMJENJENO SA			

DK-1

2141752770

Podloška
 Ovdje treba biti podloška sa
 ...
 Broj: 5597

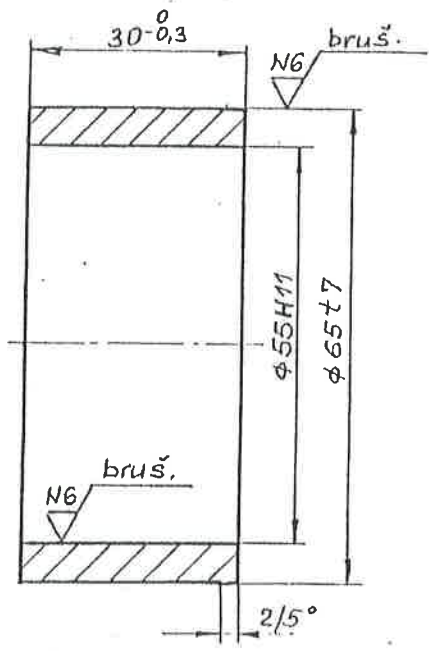
ISO-TOL	
φ55H11	+0,190 +0
φ65±7	+0,096 +0,066

N9 / N6 bruš.

Zašup

Za Izvršni direktor:

[Signature]



Cementirati na dubinu 0,5 - 0,8 mm
 Kaliti na 690 ± 100 HV10

OVJERA 22.10.14.
[Signature]

Kom	N A Z I V		Poz.	Materijal	Gl. mjere	Nacrt - veza	Težina (kg)
	IZRADILI		DATUM	IME I PREZIME	POTPIS		
	SNIMIO						
	CRTAO						
	PREGLEDAO		24.02.00		<i>[Signature]</i>		
	ODOBRIO						

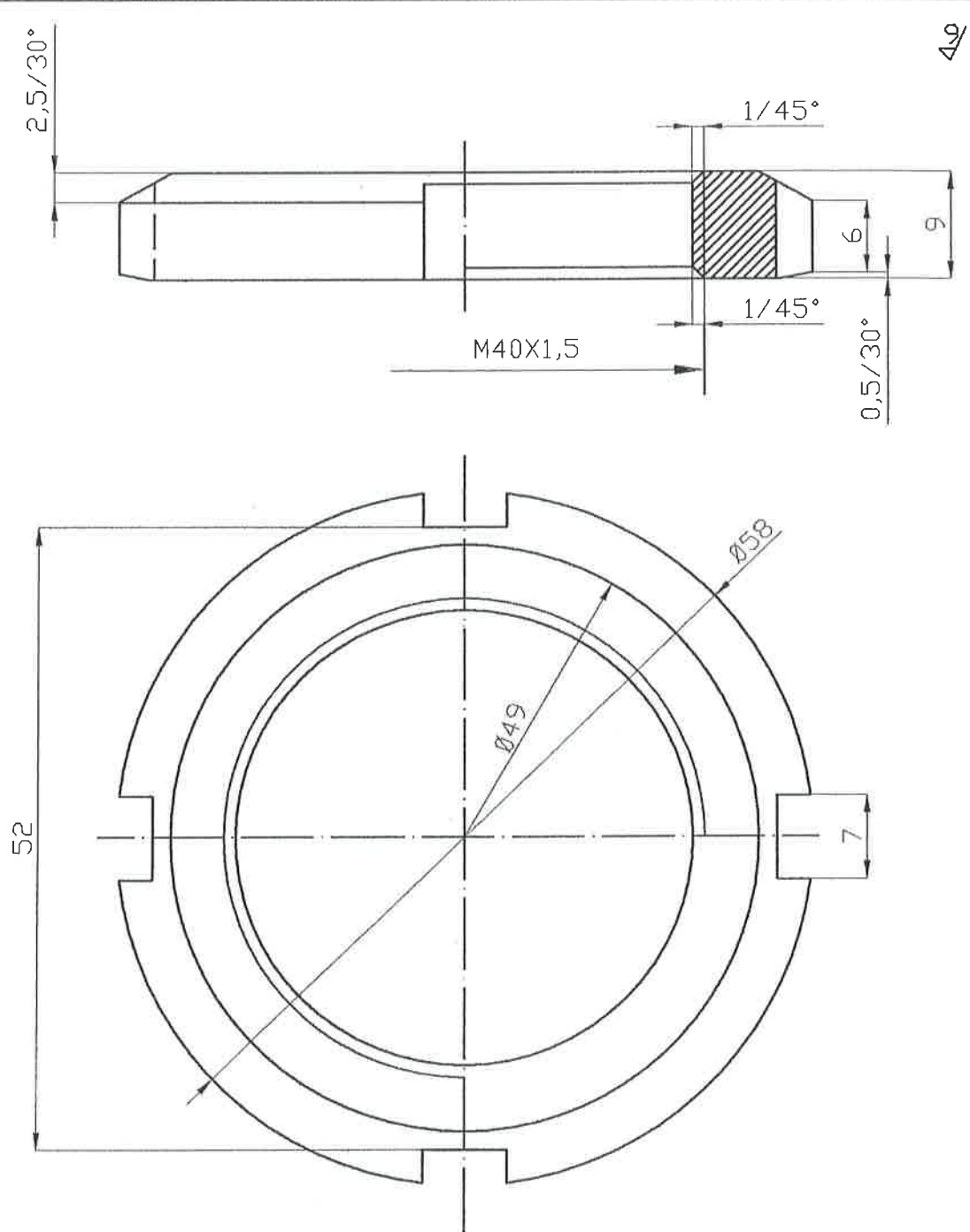
Šifra :
 2141752770
 Kat. broj :
 3

MJERILO :
 1:1
ČAHURA
 POLUŽJE KOČNICE

IZDANJE	DATUM	ZAMJENA ZA	ZAMJENJENO SA
	14.02.2000	L510.42.40	

DK-1

214175 3117

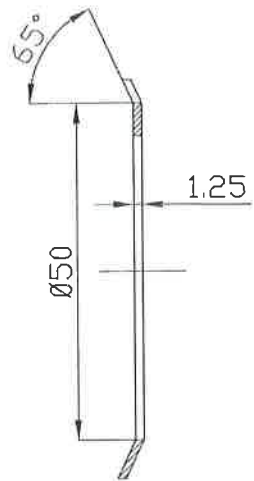
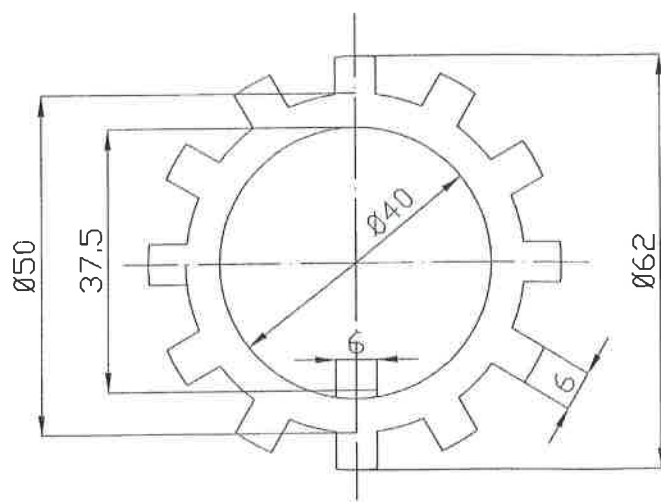


*OWEPA 22.04/4
Tessela*

		Č.4732		Ø58X9				
Kom	NAZIV		Poz.	Materijal	Gl. mjere	Nact - veza	Težina(kg)	
	IZRADILI	DATUM	IME I PREZIME		POTPIS			
	SNIMIO	22.04.05.						
	CRTAO	22.04.05.						
	PREGLEDAO	22.04.05.	A					
	ODOBRIO	22.04.05.						
Šifra:	Mjerilo:	MATICA SVORNJAKA POMOĆNE VJEŠALICE 1142				IZDANJE		
Kat. broj:	2:1					DATUM		
						ZAMJENA ZA		
						ZAMJENJENO ZA		

DK-1

2141753125



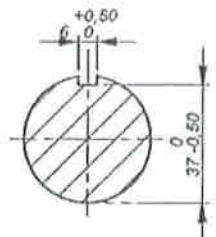
ODJER 22.10.14.
[Signature]

Kom	NAZIV		Poz.	Materijal	Gl. mjere	Nacr - veza	Težina(kg)
	IZRADILI	DATUM	IME I PREZIME	POTPIS			
	SNIMIO						
	CRTAO						
	PREGLEDAO						
	ODOBRIO						
Šifra: 2141753125	Mjerilo:	Č0361 SIGURNOSNI PRSTEN				IZDANJE	
Kat. broj:						DATUM	
						ZAMJENA ZA	
				ZAMJENJENO ZA			

DK-1

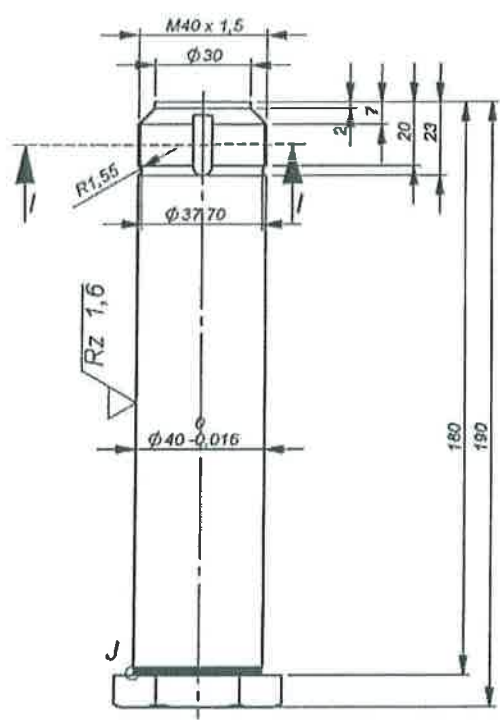
$\sqrt{Rz\ 1,6}$

A



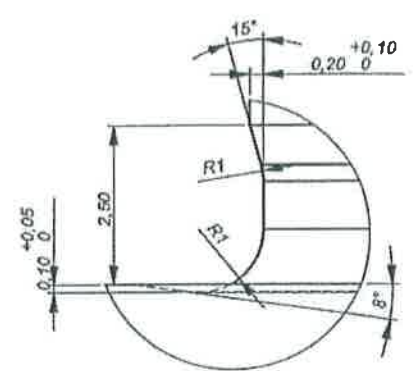
SECTION I-I

B



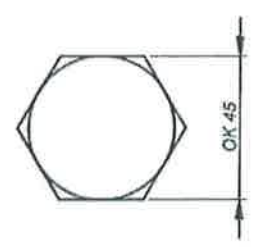
C

DETAIL J
SCALE 10:1



D

E



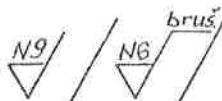
Suglasan:
09.11.2016. J. Čermić



F

Ime i prezime		Datum		Naziv:	
Potpis		Šifra: 2141753141		Svornjak pomoćne vješalice	
Crtao		18.03.2016		Red. broj:	
Vukao		18.03.2016		A4	
Napomena:		Materijal: Č.0545 (Č.0562)		Mjerilo: 1:1	
		Težina:			

2141753240



ISO-TOL	
Φ60H11	+0,190
	0
Φ72f7	+0,105
	+0,075

Objekat: ČAHURA KOČNOG POLUŽJA
 Tehničkog oslobođenja

Broj: 5603 Datum: _____

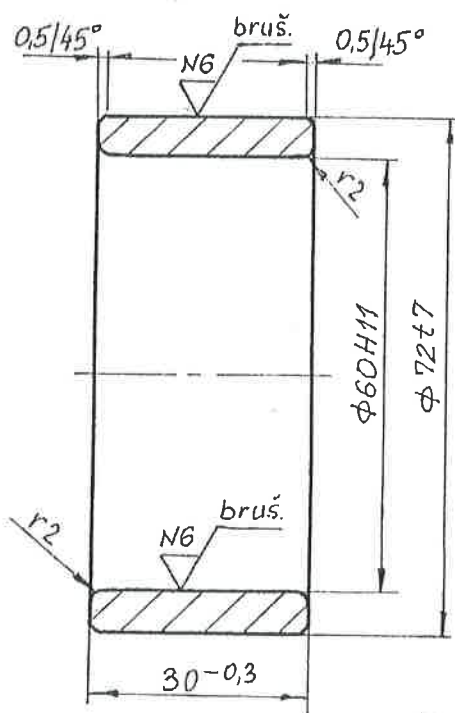
Odobriji:

Odgovorni inženjer:

[Signature]

29 Izvršni direktor:

[Signature]



Cementirati na dubinu 0,5 - 0,8 mm
 Tvrdoća cem. sloja 58^{±2} HRC

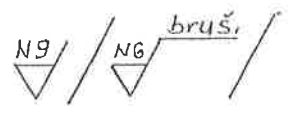
ODJEDEK 22. 10. 14.
[Signature]

Kom	N A Z I V		Poz.	Materijal	Gl. mjere	Nacrt - veza	Težina (kg)	
				Č 4320	Φ72x30			
	IZRADILI	DATUM	IME I PREZIME	POTPIS				
	SNIMIO							
	CRTAO							
	PREGLEDAO	24.02.00						
	ODOBRIO							
Šifra :	MJERILO :	ČAHURA KOČNOG POLUŽJA			IZDANJE			
2141753240	1:1				DATUM	14.02.2000.		
Kat. broj :					ZAMJENA ZA	L 510.42.39		
					ZAMJENJENO SA			

DK-

2141753273

ISO-TOL	
$\phi 45 H11$	+0,160 0
$\phi 55 t7$	+0,096 +0,066



HŽ - Hrvatske željeznice
Poslovi vuče vlakova i željezničkih vozila

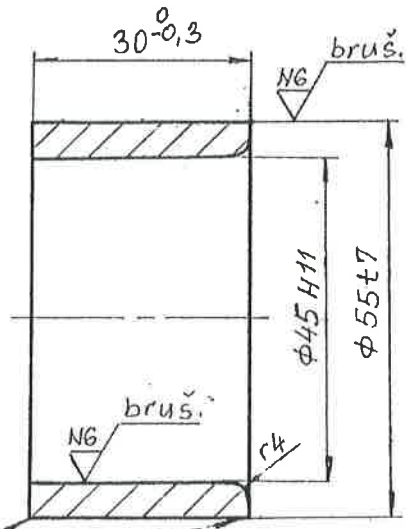
Odnosi se na proizvodnja ~~ovakvo se~~
~~na~~ ~~na~~ ~~na~~ uvoga odozga;
tehničkog dokumenta

Broj: 5605 Datum: _____

Odobriti:

Odgovorni inženjer:

Zg Izvršni direktor



Skinuti na 1.5/5°

Cementirati na dubinu 0.5 - 0.8 mm
Tvrdoaća cem. sloja 58^{±2} HRC

OVJERHA 22. 02. 14

Kom	N A Z I V		Poz.	Č 4320	Ø55x30	Nacrt - veza	Težina (kg)
	IZRADILI	DATUM	IME I PREZIME	POTPIS			
	SNIMIO						
	CRTAO						
	PREGLEDAO	24.02.00					
	ODOBRIO						
Šifra : 2141753273	MJERILO : 1:1	ČAHURA KOČNOG POLUŽJA			IZDANJE		
Kat. broj :					DATUM	14.02. 2000.	
					ZAMJENA ZA	L510.42.31	
					ZAMJENJENO SA		

DK-1

2141753281

HŽ - Hrvatske željeznice
Poslovi vuče vlakova i željezničari vozila

Odobrio: *[Signature]*
Dra: *[Signature]*
Izradio: *[Signature]*

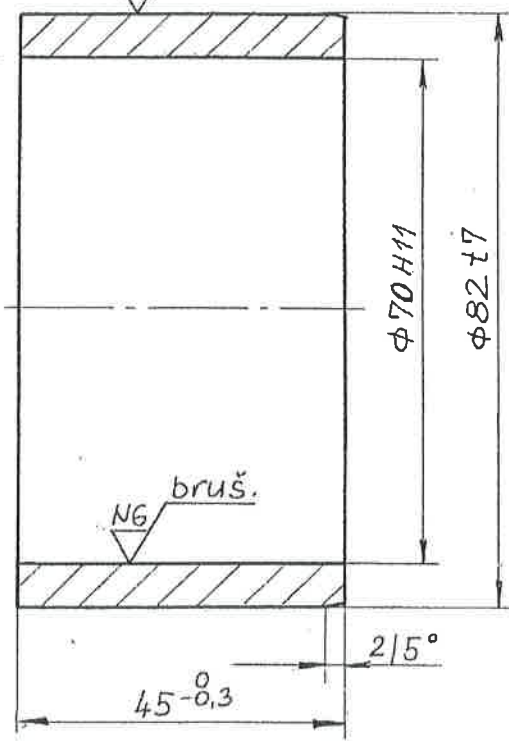
N9 / N6 bruš.

Broj: 5646 Datum: 17-05-2000

Odobrio:
Odgovorni inženjer:
[Signature]

2g Izvršni direktor
[Signature]
bruš.

ISO-TOL	
φ70H11	+0,190 0
φ82±7	+0,126 +0,091



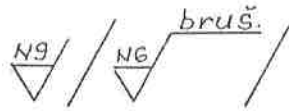
Cementirati na dubinu 0,5-0,8 mm
Kaliti na tvrdoću 690 + 100 HV

ODJEKA 22.12.14.
[Signature]

		Č 4320		φ82×45			
Kom	N A Z I V	Poz.	Materijal	Gl. mjere	Nacrt - veza		Težina (kg)
	IZRADILI	DATUM	IME I PREZIME	POTPIS			
	SNIMIO						
	CRTAO						
	PREGLEDAO						
	ODOBRIO						
Šifra : 2141753281		MJERILO : 1:1		ČAHURA KOČNOG POLUŽJA		IZDANJE DATUM 14.02.2000	
Kat. broj :				ZAMJENA ZA L510.42.32		ZAMJENJENO SA	

2141753299

HŽ - Hrvatske Željeznice
 Poslovi vuče vozova i željezničkih vozila



ISO-TOL	
φ60H11	+ 0,190 0
φ72t7	+ 0,105 + 0,075

Odobrenje...
 rije...
 tehnološki...

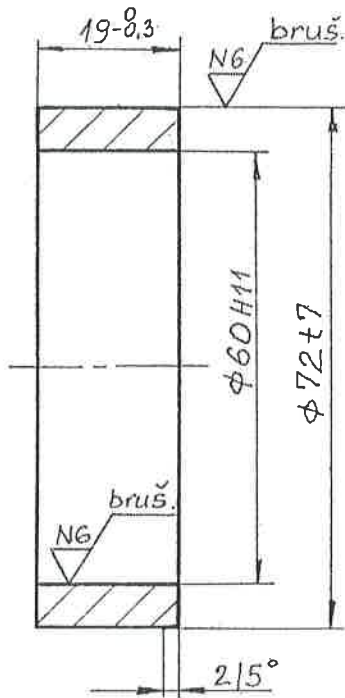
Broj: **5606** Datum:

Odobri:

[Signature]

Za izvršni direktor

[Signature]



Cementirati na dubinu 0,8 mm
 Tvrdća cem. sloja 58^{±2} HRC

[Handwritten signature]

		Č 4320		φ72×19		
Kom	N A Z I V	Poz.	Materijal	Gl. mjere	Nacrt - veza	Težina (kg)
	IZRADILI	DATUM	IME I PREZIME	POTPIS		
	SNIMIO					
	CRTAO					
	PREGLEDAO					
	ODOBRIO					

Šifra : **2141753299**

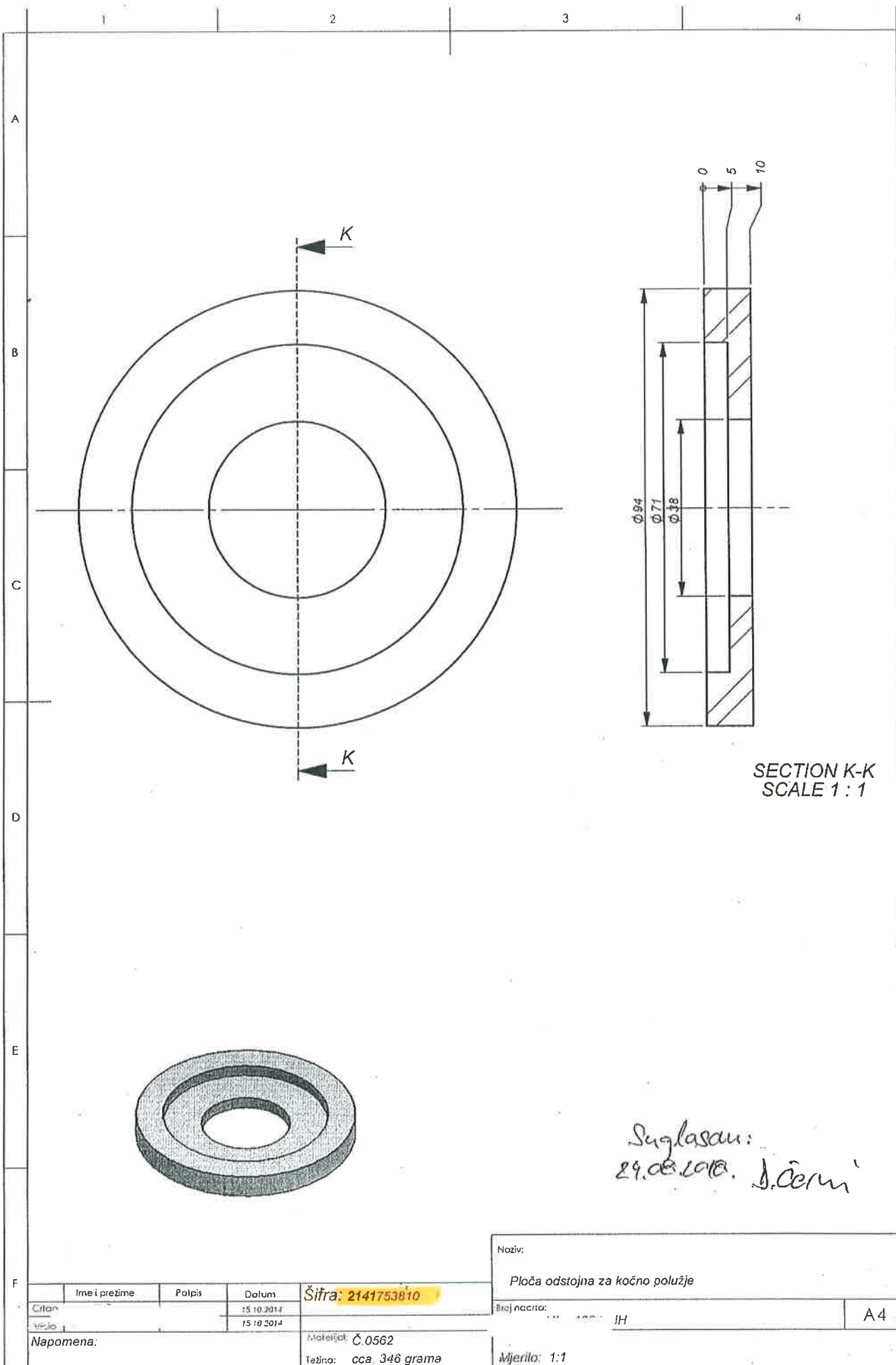
MJERILO :

1:1

ČAHURA
 KOČNOG POLUŽJA

IZDANJE			
DATUM	14.02.2000.		
ZAMJENA ZA	L510.42.62		
ZAMJENJENO SA			

OK



SECTION K-K
SCALE 1:1

Suglasan:
29.08.2010. J. Čermić

Ime i prezime				Polpis		Datum		Šifra: 2141753810		Noziv: Ploča odstojna za kočno polužje	
Crtan				15.10.2014		15.10.2014				Broj nacrti: 1/1 IH	
Napomena:				Materijak: Č.0562		Težina: cca. 346 grama		Mjerilo: 1:1		A4	